

מדינת ישראל

המרכז הרפואי תל אביב ע"ש סוראסקי

מכרז פומבי מוגבל מס' 213390
(מכרז מסגרת)

הזמנה להציע הצעות

לאספקה התקנה ותחזוקת

ציוד למטבח

עבור המרכז הרפואי ת"א ע"ש סוראסקי

המרכז הרפואי ת"א ע"ש סוראסקי

מכרז פומבי מוגבל מס': 213390

לאספקת התקנה ותחזוקת ציוד למטבח גלאט כשר

הודעה

1. המרכז הרפואי תל-אביב ע"ש סוראסקי (להלן: "מרת"א") מזמין בזאת הגשת הצעות לאספקת התקנה ותחזוקת ציוד למטבח עעבור מרת"א.
2. את ההצעות יחד עם כל מסמכי המכרז כשהם חתומים על ידי המציע, יש להכניס למעטפה סגורה כשעליה מצוין מכרז מס' 213389 לתיבת המכרזים הנמצאת ביחידת המכרזים במרכז הרפואי ת"א באגף ד' קומה (1-) עד ליום 24/03/22 שעה 12:00.
3. **תנאי הסף / המוקדמים להשתתפות במכרז הינם:**
 - 3.1 במהלך 36 החודשים אשר קדמו למועד האחרון להגשת הצעות במכרז זה, מכר המציע, התקין ותיחזק ציוד מטבחי עבור מטבח מבשל, בהיקף של לפחות 5 פריטים מסוג זה המבוקש במכרז זה, בסך כספי מצטבר של 100,000 ₪ כולל מע"מ לכל הפחות.
 - 3.2 המציע מעסיק לפחות 3 טכנאים בעלי הכשרה ונסיון של לפחות 5 שנים שנצבר במהלך 7 שנים שקדמו למועד הגשת ההצעה למכרז זה בביצוע טיפולים תקופתיים וטיפול בתקלות של הציוד המטבחי המוצע על ידו.
 - 3.3 עמידה מלאה בדרישות בנספח ג - (חלק 3) למסמכי המכרז.
 - 3.4 הגוף המציע הינו עוסק מורשה או גוף משפטי מאוגד הרשום ברשם רשמי או גוף סטטוטורי.
 - 3.5 המציע אינו מחזיק או מוחזק (במישרין או בעקיפין) על-ידי מציע אחר במכרז ואין גורם אחר המחזיק ב-% 25 או יותר מאמצעי השליטה ביותר ממציע אחד. החזקה ואמצעי שליטה לעניין זה – כהגדרתם בחוק ניירות ערך, התשכ"ח-1968.
 - 3.6 למציע קיימים כל האישורים הנדרשים לפי חוק עסקאות גופים ציבוריים, התשל"ו-1976 (להלן - "חוק עסקאות גופים ציבוריים").
 - 3.7 המציע לא הורשע ביותר משתי עבירות לפי חוק עובדים זרים, תשנ"א-1991 ולפי חוק שכר מינימום, תשמ"ז-1987. אם המציע הורשע ביותר משתי עבירות כאמור, ההרשעה האחרונה לא הייתה בשנה שקדמה למועד הגשת ההצעה.
 - 3.8 המציע מקיים את הוראות סעיף 1ב2 לחוק עסקאות גופים ציבוריים, התשל"ו-1976 וחוק שוויון זכויות לאנשים עם מוגבלות, התשנ"ח-1998 בדבר העסקת עובדים עם מוגבלות.
 - 3.9 המציע אינו נמצא בהליך של כינוס נכסים או הקפאת הליכים פשיטת רגל או פירוק, ואין בקשות תלויות שעומדות מולו מסוג זה, ולא הוגשו נגדו תביעות העלולות לסכן את המשך פעילותו ו/או לגרום לו לחדלות פירעון ולא הוטלו על נכסי המציע עיקולים מהותיים.
 - 3.10 למציע (או לחברה הקשורה ו/או קבלן משנה עיקרי עליו הוא נסמך במסגרת הצעתו, ככל ורלוונטי) לא קיימת הערת "עסק חיי" בדוח הכספי האחרון.
 - 3.11 המציע לא תיאם את הצעתו עם אף גורם אחר.
4. תנאי להמשך בחינת ההצעה הינו אישור הגורם המקצועי במרת"א כי הטובין המוצע על ידי המציע הינו כשיר לשימוש במרת"א. המציע יעביר את הפריטים/מושאי מכרז זה להדגמה לא יאוחר מ-7 ימים מהמועד האחרון להגשת הצעות במכרז, אלא אם יאושר מועד מאוחר יותר על ידי מרת"א. באחריות המציע לתאם מסירת הפריטים מושאי המכרז להדגמה עם קניין הרכש אייל לביא בטל': 03-6973386 אלא אם ניתן

פטור על ידי הגורם המקצועי עקב הכרות קודמת עם הפריט/ים. אם לא יינתן פטור מהדגמה על ידי הגורם המקצועי, ולא תבוצע הדגמה על ידי המציע, ההצעה תיפסל.

5. אופן בחירת ההצעה – מכרז מסגרת

5.1 מכרז זה הינו מכרז מסגרת אשר ינוהל בהתאם לכללים המפורטים בהוראת החשב הכללי מס' 7.3.4.2 שכותרתה "מכרז מסגרת".

5.2 במכרז מסגרת יבחרו שלושה (3) ספקי מסגרת, אשר יספקו את השירותים נשוא המכרז בהתאם להוראות המכרז והסכם המסגרת המצורף לו. מרת"א יתקשר עם הספקים הזוכים בהסכם המסגרת לתקופה של 5 שנים, ויערוך מעת לעת פניה פרטנית לקבלת הצעות מחיר, שבעקבותיה יזמין מעת לעת, ע"פ צרכיו, טובין בהתאם למפורט במסמכי המכרז, במהלך תקופת ההתקשרות או חלק ממנה.

5.3 מרת"א יפנה לספקי המסגרת לצורך קבלת הצעה פרטנית עבור הזמנת טובין מושאי הפניה הפרטנית (להלן, בהתאמה: "הצעה פרטנית" ו-"פניה פרטנית").

5.4 היקף ההתקשרות החוזי לצורך הזמנת ציוד מטבחי כולל התקנה ואחריות לציוד חשמלי כולל מנועים ומדחסים לתקופה של 24 חודשים ויתר ציוד שאינו חשמלי אחריות ל 6 חודשים עומד על כ- 450,000 ₪. מובהר כי סכום זה מוצג לנוחות המציעים ומהווה אומדן לצורך הערכה בלבד ואינו מחייב כלל את מרת"א. לפיכך היקף הזמנת הטובין בפועל על ידי מרת"א יכול להיות נמוך (עד כדי אי הזמנת טובין כלל) או גבוה מהסכום המצויין.

5.5 מרת"א אינו מחויב להיקף אספקת טובין שווה בין ספקי המסגרת וכן רשאי לחלק את אספקת הטובין המוזמנים במסגרת הפניה הפרטנית, בין ספקי המסגרת.

5.6 מציע אשר לא ימלא את כל פרטי ההצעה - נשמרת לוועדת המכרזים הרשות שלא לדון בהצעה.

5.7 ההזמנות בפועל של הטובין יבוצעו בהתאם לצרכי מרת"א. מרת"א אינו מתחייב להזמין טובין בהיקף כלשהו ולמציע לא תהיה כל טענה או תביעה בעניין זה.

5.8 בבחירת ההצעה, מרת"א יעניק את הניקוד הגבוה ביותר להצעה המעניקה את מירב היתרונות למרת"א כעורך המכרז, אלא אם מתקיימות נסיבות מיוחדות שלא לעשות כן, הכל התאם לתקנה 21(ב) לתקנות תקנות חובת המכרזים, תשנ"ג-1993.

5.9 מרת"א אינו מתחייב לקבל את ההצעה הזולה ביותר ו/או ההצעה עם הציון המשוקלל הגבוה ביותר (לפי העניין) או כל הצעה שהיא או כל חלק ממנה.

5.10 את מסמכי המכרז ניתן לראות באתר מנהל הרכש הממשלתי, בקישור הבא: <http://www.mf.gov.il> < מכרזים משרדיים < מפרסם: משרד הבריאות - המרכז הרפואי תל-אביב ע"ש סוראסקי, איכילוב.

5.11 לקבלת פרטים והבהרות ניתן לפנות ליחידת המכרזים בטלפון מס': 03-6974883, בפקס: 03-6974666 ובדוא"ל: tenders@tlvmc.gov.il.

6. במכרז זה, תינתן העדפה, במסגרת אמת המידה של המחיר, להצעה לרכישת טובין מתוצרת הארץ, שמחירם אינו עולה על מחיר הצעות לרכישת טובין מיובאים בתוספת של 15% ולהצעה לרכישת טובין מאזור עוטף עזה, שמחירם אינו עולה על מחיר הצעות לרכישת טובין מיובאים בתוספת של 20%.

במקרה של סתירה בין נוסח המודעה לבין תוכן מסמכי המכרז, הנוסח המחייב הינו הנוסח הקיים במסמכי המכרז באתר מנהל הרכש הממשלתי. אין באמור בהודעה זו כדי למצות או לגרוע או להחליף את דרישות המכרז

בכבוד רב,

הלוי יורם

מנהל יחידת מכרזים

נספחים :

- נספח א' - תנאי המכרז
- נספח ב' (חלק 1) טופס הגשת הצעה + נספח ב' (חלק 2) הצעת מחיר + תנאים מיוחדים
- נספח ג' - מפרט טכני הכולל גם נספח 1 (תנאים כלליים), נספח 2 (המפרט הטכני), נספח 3 (מפרט טכני של הציוד המטבחי)
- נספח ד' - התחייבות המציע
- נספח ה' – הסכם ומוספיו
- נספח ו' – אישור הגורם המוסמך על הדגמה והתאמת המוצר
- נספח ז' - תשקיף משתתף
- נספח ח' - מבוטל
- נספח ט' - תצהיר בדבר קיום חוקי עבודה ובדבר העסקת עובדים זרים כדין ותשלום שכר מינימום
- נספח י' - תצהיר בדבר העסקת עובדים עם מוגבלות
- נספח יא' - חוות דעת רואה חשבון על אודות עמידה מציע בתקנות חובת המכרזים (העדפת תוצרת הארץ), תשנ"ה-1995 (אם רלוונטי)
- נספח יב' - תצהיר המציע לעניין תנאי הסף 34.5 ו- 34.11
- נספח יג' - אישור רואה חשבון/עורך דין לעניין העדר הליכי כינוס, פירוק וכיו"ב
- נספח יד' - אישור רואה חשבון על אודות "עסק חי"
- נספח טו' - הצהרת סודיות ללא פגות תוקף
- נספח טז' - ניטור שרשרת אספקה - שאלון / דו"ח מבדק לספק המסגרת

תנאי מכרז פומבי מוגבל מס' 213390

כללי

1. המרכז הרפואי ת"א ע"ש סוראסקי (להלן: מרת"א") מזמין בזאת הגשת הצעות לאספקה התקנה ותחזוקת ציוד למטבח עבור מרת"א מובהר בזאת, כי תיאור הטובין מושאי המכרז בסעיף זה, מהווה תמצית בלבד וההוראות המחייבות ביחס לטובין הנדרש הן אלה המפורטות בכלל מסמכי המכרז, ומבלי לגרוע מכלליות האמור לעיל, בהסכם ובמפרט הטכני בפרט.

2. מכרז זה הינו מכרז מסגרת, בהתאם להוראת תקנה 17.ו' לתקנות חובת מכרזים, התשנ"ג-1993. מציעים אשר יעמדו בתנאי המכרז יחתמו על הסכם התקשרות עם מרת"א ויכללו ברשימת ספקי המסגרת. זהות ספק המסגרת ממנו תבוצע בפועל כל הזמנה של הטובין תיקבע מפעם לפעם במהלך תקופת הסכם המסגרת ולאחר קיום פניה פרטנית לקבלת הצעות המהווה הליך תחזור בין ספקי מכרז המסגרת. כל התקשרות פרטנית ליישום ההצעה תכלול התחייבות המציע לעמוד בתנאי הסכם ההתקשרות בנוסח המצורף למסמכי המכרז.

טבלת ריכוזי מועדים

3.

המועדים	הפעילות
02/03/22	פרסום מודעת המכרז בעיתונות
10/03/22	מועד אחרון להגשת שאלות הבהרה
17/03/22	מועד אחרון למענה מרת"א על שאלות הבהרה
24/03/22	מועד אחרון להגשת הצעות לתיבת המכרזים
24/09/22	תוקף ההצעה

3.1 במקרה של אי התאמה בין התאריכים שצוינו לעיל לבין תאריכים אחרים המופיעים בגוף המכרז, קובעים התאריכים בטבלה זו.

3.2 מרת"א שומר לעצמו שיקול דעת בלעדי לשנות כל אחד מן המועדים המנויים לעיל בהודעה שתפורסם באתר מנהל הרכש הממשלתי, ולא תהא למי מהמציעים כל טענה או דרישה בקשר לכך.

פרשנות

4. כללי הפרשנות לעניין מכרז זה, הם כמפורט להלן:

- 4.1 כותרות הסעיפים לא תשמשנה לפרשנות המכרז, וכל מטרתן נוחות הקריאה.
- 4.2 כל המסמכים המצורפים למכרז מהווים חלק בלתי נפרד ממנו ויש לראותם כמשלימים זה את זה, אולם בכל מקרה של ניגוד בין תנאי כלשהו מתנאים כלליים אלה לבין תנאי מתנאים מיוחדים, כוחו של המיוחד יגבר על כוחו של תנאי כללי.
- 4.3 מלבד אם הנוסח הכתוב או הקשרו מצריך פירוש אחר, מלים הבאות ביחיד כוללות את הרבים, מילים הבאות ברבים כוללות את היחיד, מילים הבאות בזכר כוללות את הנקבה, מילים הבאות בנקבה כוללות את הזכר, והתייחסות לבני אדם משמעה התייחסות גם לתאגידים.
- 4.4 אזכור הוראת דין - כוונתו להוראת הדין כפי שהיא בתוקף מזמן לזמן במהלך תקופת ההתקשרות, לרבות שינוי או תיקון לה והוראה שתבוא במקומה.
- 4.5 הסכם זה לא יפורש כנגד מנסחו ויראוהו כאילו נוסח על ידי כל הצדדים.

- 4.6 פרשנות מסמכי המכרז תיעשה באופן המקיים את דרישות המכרז המפורשות והמשתמעות בצורה המלאה ביותר. כמו כן, כל סתירה או אי התאמה בין מסמכי המכרז השונים או בין הוראות שונות באותו מסמך שלא ניתן ליישבם, יפורשו באופן המרחיב את חובות המציע הזוכה או את זכויות מרת"א.
- 4.7 הביטוי "עד..." - משמעו עד ועד בכלל. הביטוי "לרבות..." אינו גורע מכלליות האמור לפניו.

מהות ההתקשרות

5. ההתקשרות עם המציעים שיזכו כספקי מסגרת, תהא על בסיס ההסכם, ונספחיו בנוסח המצורף **כנספח ה'** למכרז זה ומהווה חלק בלתי נפרד הימנו.

בחירת ספקי מסגרת

6. מכרז זה הינו מכרז מסגרת אשר ינוהל בהתאם לכללים המפורטים בהוראת החשב הכללי מס' 7.3.4.2 שכותרתה "מכרז מסגרת".
7. במסגרת מכרז מסגרת זה יבחרו שלושה (3) ספקי מסגרת, אשר יספקו את הטובין מושאי מכרז זה, בהתאם להוראות המכרז והסכם המסגרת ומרת"א יתקשר עם ספק המסגרת, ויזמין מעת לעת ע"פ צרכיו במהלך תקופת ההתקשרות או חלק ממנה את הטובין הנדרשים.
8. תנאי ההתקשרות עם המציעים אשר יבחרו כספקי מסגרת על ידי ועדת מכרזים של מרת"א, קבועים בהסכם ההתקשרות המצורף **כנספח ה'** המהווה חלק בלתי נפרד ממסמכי המכרז.
9. מרת"א יפנה לספק המסגרת לצורך קבלת הצעה פרטנית עבור אספקת הטובין באמצעות פניה פרטנית (להלן בהתאמה: "הצעה פרטנית" ו-"פניה פרטנית") כפי שיפורט להלן.

פניה פרטנית לספק המסגרת

10. מרת"א, בהתאם לצרכיו ולשיקול דעתו הבלעדי, יפנה לספקי המסגרת מעת לעת לשם קבלת הצעות באשר לטובין המבוקשים (להלן: "הפניה הפרטנית").
11. מרת"א רשאי לקבוע את כללי התיחור ותכני הפניה הפרטנית ככל שימצא לנכון. הפרסום יבוצע בהתאם להוראות החשב הכללי וישלח לספקי המסגרת בהתאם לכך. כל ספק אשר קיבל פניה כאמור, מתחייב להגיש מענה לה בהתאם לאמור בפניה.
12. ספק המסגרת מתחייב להגיש הצעת מחיר לכל פניה פרטנית תוך שבעה ימי עבודה ממועד הפניה. **סעיף זה הינו סעיף יסודי במכרז והפרתו מהווה עילה להפסקת ההתקשרות מול ספק המסגרת.**
13. תוקף הצעת ספק המסגרת במענה לפניה הפרטנית יהא 90 יום מהמועד האחרון להגשת מענה לפניה הפרטנית.
14. מבין כל ספקי מכרז המסגרת, יבחר מרת"א את ספק המסגרת שהצעתו הנה הטובה ביותר לפי שיקול דעתו הבלעדי של מרת"א ובהתאם לתנאי הפניה הפרטנית.
15. מרת"א רשאי להחליט על בחירת מספר הצעות מתאימות תוך פיצול ההתקשרות או על בחירת חלק מההצעה. כמו כן, מרת"א רשאי לבחור בהצעה בעלת הציון המשוקלל הגבוה ביותר לפי פריט בודד או לפי המכלול, קרי: כלל הפריטים ("סל") שברכישתם יחדיו הינם בעלי הציון המשוקלל הגבוה ביותר.
16. במסגרת הפניה הפרטנית, יתכן כי אספקת הטובין תפוצל בין מספר ספקי המסגרת, הכל בהתאם לזמינות ומלאי אספקת הטובין בקרב ספקי המסגרת ובהתאם למחיר המוצע על ידם (ככל והמדובר בפניה פרטנית מבוססת מחיר בלבד) או בהתאם להצעה המעניקה למרת"א את מירב היתרונות (ככל והמדובר בפניה פרטנית מבוססת אמות מידה לפי תקנה 22 לתקנות חובת מכרזים, תשנ"ג-1993). מרת"א אינו מחויב לחלוקת עבודה שווה בין ספקי המסגרת וכן רשאי לחלק את אספקת הטובין המוזמנים במסגרת הפניה הפרטנית, בין ספקי המסגרת.

17. מבלי לגרוע מכלליות האמור לעיל, ולצורך השמירה על ההתנהלות התקינה של מאגר ספקי המסגרת, רשאי מרת"א (אך לא חייב) לפסול ספק מרשימת ספקי המסגרת במקרה שבו לא הגיש הצעות במענה לפחות לשתי פניות פרטניות במהלך תקופת ההתקשרות. ככל ולספק המסגרת אין מלאי זמין לאספקת הטובין במועדים הנקובים בפניה הפרטנית שנערכה אליו, יגיש ספק המסגרת הצעה מטעמו וישיב בה שהמלאי הזמין שהוא יכול להגיש הינו: 0 ואז לא ייחשב הדבר כאי מענה מצד ספק המסגרת לפנייה הפרטנית. במקרה שבו לא התקבל מענה לפנייה הפרטנית על ידי ספק מכרז מסגרת, ועדת המכרזים תראה בהצעות המחיר אשר נתן הספק במכרז המסגרת כמחירים מחייבים לעניין הפנייה הפרטנית, או בדרך אחרת כפי שקבעה ועדת המכרזים במסמכי המכרז.

18. ספק המסגרת יצרף להצעתו הפרטנית, הצעת מחיר בגין הטובין המבוקשים. בכל מקרה, המחיר המפורט בהצעת המחיר של ספק המסגרת במענה לפנייה הפרטנית, לא יכול שיהא גבוה מהמחיר אותו הציע ספק המסגרת במסגרת מכרז המסגרת. ככל וספק מסגרת יגיש בהצעה הפרטנית מחיר שהינו גבוה מזה שהגיש בהצעתו למכרז, יחשב המחיר שהגיש במכרז כמחיר אותו הגיש בהצעה הפרטנית.

19. מרת"א ישלח את הפניה הפרטנית באמצעות דוא"ל לכל ספקי המסגרת, והמענה לפנייה הפרטנית ע"י ספקי המסגרת, יעשה באמצעות דוא"ל.

20. מרת"א שומר לעצמו את הזכות לבקש במסגרת הפניה הפרטנית הצעות על פי מחיר בלבד (100% מחיר) או לחלופין, ולפי שיקול דעתו של מרת"א, לפי אמות מידה של איכות + ומחיר לפי תקנה 22 לתקנות חובת מכרזים, תשנ"ג-1993. ככל שלא צוינו בפניה הפרטנית אמות מידה, המשמעות היא כי ההצעות ייבחנו עפ"י 100% מחיר.

21. מבלי לגרוע מכלליות האמור לעיל, מרת"א רשאי לכלול בקריטריונים לבדיקת איכות במסגרת הפניה הפרטנית והליך התחור את מידת העמידה של ספק המסגרת בעלויות לאורך זמן, עמידה בלוחות זמנים בעבר (לרבות ניסיון עבר של מרת"א עם ספק המסגרת). בנוסף, ראשי מרת"א לשקלל את אופן התנהלותו של ספק המסגרת בתחור הנוכחי ו/או בתחורי עבר, בין אם זכה בתחור ובין אם לאו. מרת"א רשאי לשקלל קריטריונים אלה לאורך זמן, להוציא ספק אשר אינו עומד בקריטריונים מרשימת ספקי מכרז המסגרת, והכל על פי שיקול דעתו המוחלט של מרת"א.

22. במסגרת הפניה הפרטנית, רשאי מרת"א לבקש הצגה פיזית של הטובין המוצעים על ידי ספק המסגרת. ההצגה תבצע במשרדי מרת"א או במשרדי ספק המסגרת בהתאם לשיקול דעתו הבלעדי של מרת"א.

23. מרת"א רשאי להרחיב פניה פרטנית בהיקף של עד 100% במהלך 12 החודשים ממועד הפניה הפרטנית, מבלי לבצע פניה פרטנית חדשה.

24. מרת"א לא ינהל משא עם ספקי המסגרת בעקבות הפניה הפרטנית.

25. בוטלה זכייתו של מציע במכרז, מכל סיבה שהיא, יהיה מרת"א רשאי להכריז על ספק המסגרת הראשון שדורג לאחר המציע שזכייתו בוטלה, כזוכה חלופי.

26. היה ויחליט גורם מוסמך כלשהו כי סעיף (כולו או מקצתו) מסעיפי המכרז, אינו תקף, לא יהיה בכך בכדי לפגוע בתוקפו של המכרז ורשימת ספקי מכרז המסגרת תעמוד בתוקפה, בשינויים המתחייבים.

תקופת ההתקשרות והיקפה

27. מרת"א יתקשר עם ספקי המסגרת בהסכם המסגרת לתקופה של 5 שנים, ויערוך מעת לעת פניה פרטנית לספקי המסגרת לקבלת הצעות מחיר, שבעקבותיה יזמין מעת לעת, ע"פ צרכיו, טובין בהתאם למפורט במסמכי המכרז, במהלך תקופת ההתקשרות או חלק ממנה.

28. למרת"א, ולמרת"א בלבד, האפשרות להודיע לספק המסגרת על קיצור תקופת ההתקשרות וסיומה המוקדם, בהתראה של 30 יום מראש מכל סיבה שהיא ומבלי שיהיה חייב לנמק סיבה זו.

29. ככל ותופסק ההתקשרות עם ספק המסגרת מרת"א רשאי להשיב את הטובין מושאי ההתקשרות ולקבל בחזרה את התמורה ששולמה בעדם.

30. ההזמנות בפועל של הטובין מושאי מכרז זה יבוצעו בהתאם לצרכי מרת"א ויכול להיות שיפחתו עד כדי אי הזמנת טובין בכלל. מרת"א אינו מתחייב לחלוקת אספקת טובין שווה בין ספקי המסגרת, וכן הוא רשאי לחלק את אספקת הטובין המוזמנים במסגרת הפניה הפרטנית, בין כלל ספקי המסגרת, ולספק המסגרת לא תהיה כל טענה או תביעה בעניין זה. יודגש כי מימוש המכרז במלואו או בחלקיותו נגזר מיכולות תקציביות של מרת"א ושיפורים טכנולוגיים החלים בשוק והצרכים המקצועיים של המשתמשים במועד קבלת ההחלטה על השימוש

העדר בלעדיות

31. קבלת הצעת הזוכה במכרז וחתימת חוזה עם המציע הזוכה, לא תקנה לו בלעדיות כלשהי לגבי אספקת הטובין ומרת"א רשאי בכל עת, ועל פי שקול דעתו המוחלט, להתקשר לעניין מושא מכרז זה עם אחר ו/או אחרים.

מקום ומועד אחרון להגשת הצעות

32. את ההצעה יש להגיש כדלקמן:

32.1 בשני עותקים, כאשר עותק אחד הינו עותק פיזי (מודפס) והעותק השני הינו התקן זיכרון חיצוני בחיבור USB. את העותקים יש להגיש בצירוף כל המסמכים הנדרשים במכרז, במעטפה סגורה שעליה יירשם, "מכרז מס' 213390 " בלבד, ולהכניסה לתיבת המכרזים הנמצאת ביחידת המכרזים במרכז הרפואי ת"א באגף ד' קומה (1-) עד ליום 24/03/22 עד השעה 12:00.

32.2 יודגש: הצעה שתגיע בפקס או בדוא"ל או בדואר ישראל או ע"י שירות שליחים או ע"י הובלה מסחרית, או בכל דרך אחרת שאינה הכנסה פיזית של ההצעה לתוך תיבת המכרזים של מרת"א עד המועד והשעה המפורטים במסמכי המכרז, תיפסל על הסף. עצם משלוח ההצעה אינה מהווה מסירה כשלעצמה, אלא אם ההצעה הוכנסה לתיבת המכרזים כמפורט בהליך זה.

32.3 מציע שייגש הצעה יוודא כי בטרם הכנסת המעטפה לתיבת מכרזים, תוחתם המעטפה ע"י נציג מיחידת מכרזים וייכתבו עליה תאריך ושעת ההגשה.

תנאי הסף להשתתפות במכרז

33. הבהרות לתנאי הסף:

33.1 על כל מציע במסגרת מכרז זה, להוכיח, להנחת דעתו של מרת"א, כי הוא עומד בכל תנאי הסף של המכרז באופן מצטבר. למעט אם נאמר מפורשות אחרת, על כל תנאי הסף להתקיים במציע במועד האחרון להגשת ההצעות.

33.2 למעט אם נאמר מפורשות אחרת, על כל תנאי הסף להתקיים במציע עצמו בלבד.

33.3 למען הסר ספק, תנאי הסף הוא העמידה בדרישה המהותית וזאת להבדיל מהגשת האישור אשר מטרתו להעיד על קיום הדרישה המהותית ואשר אינו מהווה כשלעצמו תנאי סף.

34. תנאי הסף כמפורט להלן:

34.1 במהלך 36 החודשים אשר קדמו למועד האחרון להגשת הצעות במכרז זה, מכר המציע, התקין ותיחזק ציוד מטבחי עבור מטבח מבשל, בהיקף של לפחות 5 פריטים מסוג זה המבוקש במכרז זה, בסך כספי מצטבר של 100,000 ₪ כולל מע"מ לכל הפחות.

34.2 המציע מעסיק לפחות 3 טכנאים בעלי הכשרה ונסיון של לפחות 5 שנים שנצבר במהלך 7 שנים שקדמו למועד הגשת ההצעה למכרז זה בביצוע טיפולים תקופתיים וטיפול בתקלות של הציוד המטבחי המוצע על ידו .

34.3 עמידה מלאה בדרישות בנספח ג - (חלק 3) למסמכי המכרז.

34.4 הגוף המציע הינו עוסק מורשה או גוף משפטי מאוגד הרשום ברשם רשמי או גוף סטטוטורי.

34.5 המציע אינו מחזיק או מוחזק (במישרין או בעקיפין) על-ידי מציע אחר במכרז ואין גורם אחר המחזיק ב-% 25 או יותר מאמצעי השליטה ביותר ממציע אחד. החזקה ואמצעי שליטה לעניין זה – כהגדרתם בחוק ניירות ערך, התשכ"ח-1968.

34.6 למציע קיימים כל האישורים הנדרשים לפי חוק עסקאות גופים ציבוריים, התשל"ו-1976 (להלן - "חוק עסקאות גופים ציבוריים").

34.7 המציע לא הורשע ביותר משתי עבירות לפי חוק עובדים זרים, תשנ"א-1991 ולפי חוק שכר מינימום, תשמ"ז-1987. אם המציע הורשע ביותר משתי עבירות כאמור, ההרשעה האחרונה לא הייתה בשנה שקדמה למועד הגשת ההצעה.

34.8 המציע מקיים את הוראות סעיף 1ב2 לחוק עסקאות גופים ציבוריים, התשל"ו-1976 וחוק שיוויון זכויות לאנשים עם מוגבלות, התשנ"ח-1998 בדבר העסקת עובדים עם מוגבלות.

34.9 המציע אינו נמצא בהליך של כינוס נכסים או הקפאת הליכים פשיטת רגל או פירוק, ואין בקשות תלויות שעומדות מולו מסוג זה, ולא הוגשו נגדו תביעות העלולות לסכן את המשך פעילותו ו/או לגרום לו לחדלות פירעון ולא הוטלו על נכסי המציע עיקולים מהותיים.

34.10 למציע (או לחברה הקשורה ו/או קבלן משנה עיקרי עליו הוא נסמך במסגרת הצעתו, ככל ורלוונטי) לא קיימת הערת "עסק חיי" בדוח הכספי האחרון.

34.11 המציע לא תיאם את הצעתו עם אף גורם אחר.

אישור הגורם המקצועי כי הטובין המוצע כשיר לשימוש במרת"א

35 תנאי להמשך בחינת ההצעה הינו אישור הגורם המקצועי במרת"א כי הטובין המוצע על ידי המציע הינו כשיר לשימוש במרת"א וזאת בהתאם למפורט להלן :

35.1 במקרה של טובין שלא אושר בעבר לשימוש במרת"א ו/או אינו מוכר למרת"א ו/או למרת"א אין ניסיון עבודה עמו, באחריות המציע להעביר את הטובין להדגמה במרת"א לא יאוחר מ- 7 ימים מהמועד האחרון להגשת הצעתו במכרז, אלא אם יאושר מועד מאוחר יותר על ידי מרת"א. באחריות המציע לתאם מסירת הפריטים מושאי המכרז להדגמה עם קניין הרכש אייל לביא בטל': 03-6973386 במקרה והמדובר בטובין שנוסה ואושר לשימוש על ידי מרת"א יינתן פטור מהדגמה ע"י הגורם המקצועי בכפוף להתחייבות המציע לזהות של הטובין המוצעת על ידו במכרז לטובין המוכר למרת"א .

35.2 ניתנת אפשרות למציעים להעביר פרטים טכניים מלאים כולל שרטוטים ושם יצרן של המכשיר המוצע כתחליף להדגמה . מרת"א תחליט לאחר העברת השרטוטים באם נדרשת הדגמה.

35.3 **בהינתן ולא יינתן פטור מהדגמה על ידי הגורם המקצועי, ולא תבוצע הדגמה על ידי המציע, ההצעה תיפסל.**

35.4 אספקת הטובין לבדיקה על ידי המציע לצורך הבדיקה המקצועית תעשה לכל דבר ועניין על חשבונו הבלעדי של המציע. בכל מקרה, המציע לא יהיה זכאי לכל תמורה שהיא, מכל מין וסוג שהוא לרבות החזר הוצאות, בגין השתתפותו בבדיקה המקצועית. במסגרת שלב זה, מרת"א שומר לעצמו את הזכות לדרוש מהמציעים מסמכים, פרטים והבהרות, וכן לקיים כל בדיקה בקשר לטובין לבדיקה ו/או לנתונים המצויינים בחלקים הטכניים-מקצועיים בהצעת המציע. אין באספקת הטובין לבדיקה במסגרת שלב זה

כדי לחייב את מרת"א ו/או מי מטעמו להתקשר עם המציע בכל דרך ו/או אופן, וכי אין בהספקה כאמור כדי להוות מצג כלשהו על ידי מרת"א ו/או מי מטעמו באשר לכוונתם להתקשר ו/או לא להתקשר עם המציע בהסכם. כל מציע מצהיר כי אין הוא מסתמך על אספקת הטובין לבדיקה במסגרת שלב זה, בכל נסיבות, כמצג מצד מרת"א ו/או מי מטעמו אשר יש בו על מנת להעיד על כוונתם להתקשר או שלא להתקשר עמו בהסכם כאמור. המציע נושא בכל האחריות לכל נזק שייגרם למרת"א ו/או לכל גורם שהוא בקשר עם הטובין לבדיקה ו/או אספקתם ו/או השימוש בהן במסגרת שלב זה ולאחריו. המציעים מתחייבים, בהגשת הצעותיהם, לסייע ולשתף פעולה באופן מלא עם מרת"א ו/או הממונים מטעמו שיבצעו את הבדיקה המקצועית נשוא שלב זה ובכלל זאת למסור להם כל טובין ו/או מסמך, אשר יידרש על ידם. מרת"א היא רשאי לפסול הצעה של מציע שלדעתו אינו משתף פעולה באופן מלא עם מומחים כאמור.

ניקוד איכות מזערי

36 רק ההצעות אשר ימלאו אחר דרישות התנאים המוקדמים/תנאי הסף יעברו לבחינה של צוות מטעם מרת"א לנושא ניקוד האיכות של ההצעה, ורק הצעות שיזכו לניקוד איכות מזערי של 80 לפחות בפרק האיכות, ישוקללו עם המחיר. הצעות בעלות ניקוד איכות מזערי הנמוך מ-80 ייפסלו.

מידע המסופק למציעים

37 המידע המסופק למציעים הפוטנציאליים על ידי מרת"א במסגרת מכרז זה הינו בהתאם לידיעת והערכת מרת"א במועד פרסום המכרז. יחד עם זאת, ככל שנמסרו בו נתונים כמותיים, המידע הינו בגדר הערכה ו/או אומדן בלבד, ואין מרת"א מתחייב למלוא הנתונים הכמותיים האמורים, לא בעת עריכת המכרז ולא בתקופת ההתקשרות.

38 על המציע לבדוק על חשבונו ואחריותו, בעצמו ובאופן עצמאי את כל היבטי המכרז ומבלי לגרוע מכלליות האמור לעיל, כל נתון משפטי, חוקי, בטיחותי, ביצועי, תפעולי, עסקי, רלוונטי לצורך הגשת ההצעה ולביצוע מכלול התחייבויותיו על פי ההסכם.

39 האחריות הכוללת לבדיקת המידע והוצאתן לפועל של התחייבויותיו של המציע הינה על המציע בלבד. לפיכך ההסתמכות, מטעם המציע על מידע הכלול במסמכי המכרז או כל מידע שנמסר או יימסר לידיו על ידי המזמין או מי מטעמו במהלך המכרז, הינו באחריות המציע בלבד, ומרת"א או מי מטעמו לא יישא באחריות לכל סוג של נזק, אובדן או הפסד שייגרם למי מהמציעים או מי מטעמם או צד שלישי כלשהו, עקב הסתמכות על מידע כאמור במישרין או בעקיפין.

אופן הגשת ההצעה

40 כל מציע רשאי להגיש הצעה אחת בלבד. כמו כן, לא תותר הגשת הצעה משותפת.

41 המציע יגיש את כל מסמכי המכרז כשהם חתומים על ידי מורשה החתימה מטעמו בתחתית כל עמוד במסמכי המכרז במקום המיועד לכך וכן במקומות המיועדים לחתימה, כפי שמפורט בנספח ב' (חלק 1) למסמכי המכרז. הגשת ההצעה חתומה כאמור תהווה ראיה חלוטה לכך שהמציע קרא את כל האמור במסמכי המכרז וההסכם המצורף לו על נספחיו, הבין את האמור במסמכים אלה ונתן לכך את הסכמתו הבלתי מסויגת וכי הוא מתחייב לבצע את השירותים בהתאם להוראות מכרז זה לרבות בהתאם להוראות ההסכם שייחתם עמו על נספחיו, בדייקנות, ביעילות ובמומחיות. מציע שהגיש הצעה במכרז יהיה מנוע מלטעון כי לא היה מודע לפרט כלשהו הקשור למכרז ו/או לתנאיו ו/או לדרישותיו.

42 המציע ימלא את מסמכי המכרז רק במקומות הנדרשים למילוי על ידו בלבד.

43 כל השמטה, מחיקה, שינוי או תוספת, ליקוי, פגם, הסתייגות מכל מין וסוג שהם ומכל סיבה שהיא, בין על ידי תוספת בגוף המסמכים ובין במכתב לוואי או כל דרך אחרת, לא יובאו בחשבון בעת הדיון על ההצעה, וההתייחסות אליהן תהא כאילו לא נכתבו אלא אם ועדת המכרזים של מרת"א ציינה אחרת בפרוטוקול ועדת מכרזים. לפיכך, השמטה, מחיקה, שינוי או תוספת, ליקוי, פגם, הסתייגות מכל מין וסוג שהם לא יילקחו בחשבון על ידי ועדת מכרזים גם באם לא תיפסל ההצעה.

44 על אף האמור לעיל, בהינתן ונתגלתה בהצעת המציע השמטה, מחיקה, שינוי או תוספת, ליקוי, פגם, הסתייגות, טעות חישובית או אחרת, מכל מין וסוג שהם ומכל סיבה שהיא (לרבות בנסיבות בהן נגרמה בשל רשלנות או לחילופין, בידיעתו המכוונת של המציע), מרת"א יהא רשאי, אך לא חייב, על פי שיקול דעתו הבלעדי והמוחלט, לנקוט בכל אחד מדרכי הפעולה הבאות, כולן או חלקן, במצטבר ו/או באופן חליפי:

44.4 לפסול הצעה כאמור על הסף.

44.5 לקבל מהמציע הבהרה, לפי העניין, בהתייחס לכל טעות חישובית או אחרת ו/או השמטה ו/או תוספת ו/או שינוי ו/או ליקוי ו/או פגם כאמור, ובכלל האמור לקבל או לדחות את ההבהרה ו/או ההסתייגות מטעם המציע, הכול על פי שיקול דעתו הבלעדי והמוחלט של מרת"א.

44.6 לתקן את ההצעה בהתייחס להצעת המחיר וזאת בכל מקרה של טעות חישובית, הגלויה על פני ההצעה והכל עד כדי שינוי סכומים כתיקון לטעויות החישוביות כאמור. הודעה על שינוי כאמור במידה ויבוצע, תימסר למציע.

45 חוסר תשובה, תשובה שאיננה עונה לדרישה, חוסר מענה לדרישה, או תשובה לא ברורה ולא חד משמעית, עלולים להביא לניקוד נמוך של ההצעה או פסילתה, בהתאם לשיקול דעתו הבלעדי של עורך המכרז.

46 מרת"א רשאי, אך לא חייב, לאפשר למציע, אשר לא המציא עם הצעתו מסמך, אישור, היתר, רישיון, או כל נייר אחר כנדרש עפ"י מכרז זה, להשלים את המצאת הני"ל למרת"א תוך פרק זמן קצוב שיקבע על ידי מרת"א ובלבד שכל מסמך, אישור, היתר, רישיון או כל נייר אחר, כאמור, יהיו בעלי תוקף ותחולה נכון למועד האחרון שנקבע במכרז זה להגשת ההצעות אלא אם ציין מרת"א מועד אחר.

47 מרת"א רשאי לפסול הצעה אשר לא תלווה בכל המסמכים הנדרשים במכרז חתומים וממולאים ככל הנדרש, ו/או הצעה אשר נתבקשה לגביה השלמת מסמכים ו/או דוגמאות ו/או חתימה תוך פרק זמן קצוב כאמור, והשלמה זו לא בוצעה ו/או לא בוצעה במועד.

48 מרת"א רשאי, בהתאם לשיקול דעתו הבלעדי, לאשר שינוי ישות משפטית של מציע אשר הגיש הצעתו להליך, במקרה בו לאחר המועד האחרון להגשת הצעות תשתנה ישותו המשפטית של המציע, ובלבד שהמציע בישותו המשפטית החדשה, עומד בכל דרישות ההליך. מציע אשר בעת הגשת הצעתו יודע כי ישותו המשפטית עתידה להשתנות מתבקש לציין זאת מפורשות בהצעתו.

מסמכים שיש לצרף להצעה

49 המציע יצרף להצעתו את כלל המסמכים כמפורט בנספח ב' (חלק 1) טופס הגשת הצעה.

ההצעה ותוקפה

50 הצעות המציעים תעמודנה בתוקף 6 חודשים מהמועד האחרון להגשת ההצעות. מרת"א יהא רשאי לבקש מהמציעים להאריך את תוקף הצעתם לתקופה נוספת, אחת או יותר ובמקרה זה יהיה כל מציע חייב להאריך את תוקף הצעתו בהתאם.

51 הגשת ההצעה וחתימת המציע על גבי ההסכם כחלק ממסמכי ההצעה, מהווים הצעה בלתי הדירה, שהמציע אינו יכול לחזור בו ממנה ובלבד שההצעה עדיין בתוקף כאמור לעיל.

52 כל מציע אשר מגיש הצעה לפי מכרז זה ייחשב כמי שוויתר מראש על כל טענה בקשר לתנאי המכרז וכן על הזכות לבקש מבית המשפט סעדים זמניים (לרבות צווי מניעה) בכל הליך משפטי בקשר עם מכרז זה נגד מרת"א או מי מטעמה ו/או נגד הזוכה ויהיה מנוע מלבקש צו ביניים.

העברת שאלות המציעים ובירורים הוראות להגשת שאלות הבהרה

53 ניתן להגיש שאלות הבהרה בנוגע למכרז זה, כאשר הפניות תכלולנה את שם השואל, מענו, מספר טלפון ואת כתובת הדוא"ל שלו. שאלות הבהרה יוגשו בפורמט של קובץ WORD או EXCEL בלבד (לא PDF) כאשר את השאלות יש להגיש בטבלה לפי המבנה הבא בלבד:

מס'ד	נספח	מס' הסעיף	השאלה
1			
2			

את שאלות הבהרה ניתן לשלוח עד ליום 10/03/22 שעה 12:00 ליחידת המכרזים לדוא"ל, שכתובתו: tenders@tlvmc.gov.il

54 באחריות המציע לוודא כי קיבל הודעת דוא"ל חוזר המאשרת ששאלותיו הגיעו בשלמותן לידי איש הקשר. מספר הטלפון של יחידת מכרזים הינו: 03-6974883.

55 באחריות המציע לנסח את השאלות באופן שלא יכלול מידע מזהה על המציע או כל גורם אחר. מובהר כי ייתכן ונוסח השאלה יפורסם במענה לשאלות הבהרה כפי שנשאלה. כמו כן רשאי מרת"א להשמיט מידע המזהה את המציע.

56 סבר המציע כי יש במסמכי המכרז פגם ו/או ליקוי ו/או אי-בהירות ו/או חסר, חובה עליו להודיע על כך בכתב למרת"א, בהתאם לנוהל זה להעברת שאלות ובירורים. לא עשה כן, והגיש הצעתו במכרז, הרי שעם הגשת הצעתו ייחשב הדבר כוויתור על כל נזק או הוצאה שייגרמו או עלולים להיגרם למציע כתוצאה מכך והוא לא יהיה רשאי לתובעם או לדרוש שיפוי בגינם ממרת"א, בין אם זכה במכרז ובין אם לא זכה.

תשובות לשאלות הבהרה

57 תשובות מרת"א לשאלות שהוגשו, ככל שהן רלוונטיות לכלל המציעים הפוטנציאליים, תפורסמנה במנהל הרכש הממשלתי ויהו חלק בלתי נפרד ממסמכי המכרז.

58 מרת"א אינו מתחייב להשיב לכלל השאלות. כמו כן, רשאי מרת"א להשמיט חלק מנוסח השאלה או לנסח את השאלה באופן שונה במענה, זאת ככל שיחליט מרת"א כי נוסח השאלה עלול ליצור רושם מוטעה על המציעים האחרים.

59 תשובות מרת"א לשאלות הבהרה יהו חלק בלתי נפרד מתנאי המכרז והוראותיו. על המציעים לצרף להצעתם תדפיס או תדפיסים של כל קבצי הבהרות מרת"א, חתומים על ידי מורשי החתימה של המציע.

60 יובהר כי על מציע חלה האחריות המלאה והבלעדית להתעדכן בתשובות וכן בעדכונים שוטפים אשר יפורסמו כאמור בנוגע למכרז זה.

61 למען הסר ספק, מובהר כי לא יהיה תוקף לכל התייחסות של מרת"א ו/או מי מטעמו למסמכי ההזמנה אלא אם ניתנה בהודעה בכתב כאמור. כמו כן, כל הודעה אשר תימסר למשתתפים במכרז בכתב באמצעות כל גורם במרת"א שאיננו מטעם יחידת המכרזים של מרת"א - אין ולא יהיה לה כל תוקף והמשתתף לא יכול להסתמך עליה בשום צורה ואופן ולשום מטרה או שימוש. מציע אשר יעשה אחרת – יהיה הדבר על אחריותו בלבד. תשובה שלא תינתן בכתב ע"י יחידת המכרזים של מרת"א לא תיצור עילה למציע כלפי מרת"א או מי מטעמו ולא תהווה בסיס לטענת השתק או מניעות כלפי מרת"א.

- 62 מרת"א רשאי לאפשר מספר סבבים של שאלות הבהרה, בהודעה שתפורסם באתר האינטרנט וכן מרת"א רשאי לקיים מפגשים פרטניים עם המציעים להבנת שאלות ההבהרה.
- 63 באחריות המציעים להעלות כל שאלה או ספק שקיים להם בנוגע לכל סתירה או אי התאמה בין מסמכי המכרז השונים או בין הוראות שונות באותו מסמך, וזאת בשלב שאלות ההבהרה. מובהר כי אם לא נשאלה בנושא מסוים שאלת הבהרה טרם הגשת ההצעה, אזי ככל שיימצאו לאחר מכן סתירות או אי התאמות כאמור, שלא ניתן ליישבן, יפורשו סתירות אלו על ידי מרת"א ופרשנותו תחייב את המציע.
- סתירות, אי התאמות ואי בהירויות בין הוראות שונות יפורשו באופן המרחיב את חובות המציע ואת זכויות מרת"א. למציע לא תהא כל טענה או תביעה, כלפי מרת"א או מי מטעמו, הנובעת מהפרשנות שבחר מרת"א.
- 64 בין הבהרות שונות גוברת הבהרה מאוחרת על מוקדמת וספציפית על כללית.

אמות מידה

- 65 בבחירת ההצעה, מרת"א רשאי לקבל את ההצעה המעניקה את מירב היתרונות למרת"א בהתאם לתקנה 22 לתקנות תקנות חובת המכרזים, תשנ"ג-1993. רוצה לומר: ועדת המכרזים רשאית לבחור מציעים זוכים שיקבלו את הניקוד הגבוה ביותר לאחר שקלול הניקוד שיקבלו על סמך מרכיבי אמות המידה כפי שיפורטו להלן (צבירת נקודות מרבית של איכות ההצעה + הצעת המחיר = 100 נקודות, ומהווה 100% מהניקוד):

65.4 איכות ההצעה - 30 נק' (ניקוד מרבי), לפי המפורט להלן:

(ניקוד האיכות הינו ע"פ בחינה אבסולוטית ואינו נגזר מהניקוד של ההצעות האחרות)

- 65.4.1 **שביעות רצון - 20 נק' (ניקוד מרבי)**
- 65.4.1.1 מרת"א יפנה ל 3 ממליצים עבורם מספק המציע טובין. מרת"א יעדיף לפנות לגופים ציבוריים או מוסדות רפואיים לשם קבלת ההמלצה. המציע יציג שמות ממליצים שהינם בדרג ניהולי.
- 65.4.1.2 מרת"א שומר לעצמו את הזכות לפנות לפחות ממליצים מ-3 ובלבד שתערך פנייה לאותו מספר ממליצים לגבי כל מציע.
- 65.4.1.3 כל ממליץ ישאל את השאלות הבאות ויתבקש לנקד את תשובתו בין 1 ל-5

ניקוד	קריטריון
35%	שביעות רצון כללית מהמכשור
35%	אמינות המכשור
15%	יכולת עמידה בלוחות זמנים
15%	מקצועיות אנשי התחזוקה

- 65.4.1.4 הציון הסופי למדד זה יורכב ממוצע ציוני הממליצים. במידה והמציע הינו ספק אשר סיפק למרת"א טובין יחשב מרת"א כממליץ אחד.
- 65.4.1.5 מודגש, כי במידה וימסרו פרטי התקשרות לא מעודכנים, או שאיש הקשר שנמסר לא יהיה זמין לאחר מספר ניסיונות, מרת"א שומר את הזכות לנקד בניקוד 0 את אותו הממליץ.
- 65.4.1.6 מרת"א רשאי, על דעת עצמו, לפנות לממליצים שלא צוינו בהצעת המציע, ובכללם מוסדות של משרד הבריאות לרבות בתי חולים ממשלתיים שקיבלו מהמציע טובין דומים לטובין הנדרשים על פי מכרז זה, לקבלת חוות דעת על

המציע.

65.1.1.7 מרת"א רשאי אך לא חייב להחליט שלא לפנות לממליצים, אלא לשכור את שירותיו של יועץ מקצועי חיצוני שיגיש המלצותיו לוועדת מכרזים מרת"א לעניין ניקוד "שביעות רצון".

65.4.2 חו"ד גורם מקצועי במרת"א - 10 נק' (ניקוד מרבי)

65.5 מחיר - 70 נק' (ניקוד מרבי) כמפורט להלן:

המחיר שיוענק להצעה הכספית של המציעים כאמור, יקבע באופן יחסי להצעה הכספית הנמוכה ביותר לפי העניין מבין סך ההצעות הכספיות של יתר המציעים כך שההצעה הכספית הנמוכה ביותר תקבל את הציון הגבוה ביותר, וביחס אליה יקבע משקל יתר ההצעות (להלן: "ציון המחיר"): לצורך הבהרה, מתוארת דרך החישוב בצורת נוסחה:

$$P = T_{\min} \times 100 \frac{T_x}{T_x}$$

$P =$ ציון המחיר הספציפי להצעה הכספית הספציפית/הנבחרת.

$T_{\min} =$ הצעת המחיר הנמוכה ביותר לפי העניין מבין ההצעות הכספיות שנבחנו.

$T_x =$ ההצעה הכספית הספציפית/הנבחרת.

65.6 הציון הסופי המשוקלל

65.6.1 לאחר מתן ציון האיכות ומתן ציון המחיר, בהתאם לשלבים המפורטים דלעיל, יקבע מרת"א את הציון הסופי המשוקלל של כל אחת מההצעות הרלוונטיות. הציון הסופי המשוקלל של כל הצעה יחושב לפי הנוסחה הבאה:

$$30 \% * Q + 70 \% * P = FS$$

$FS =$ הציון הסופי המשוקלל

$Q =$ ציון האיכות

$P =$ ציון המחיר

65.6.2 ההצעה בעלת הניקוד הכולל הגבוה ביותר תדורג ראשונה, זאת שלאחריה תדורג שניה וכן הלאה.

65.7 הצעה שתזכה לציון ניקוד איכות מזערי נמוך מ- 80 תפסל.

הליך בדיקת ההצעות ובחירת ספקי המסגרת

66 מרת"א יבחן את ההצעות שיוגשו, ואשר עומדות בכל תנאי המכרז וצירפו את כל המסמכים הנדרשים, בשני שלבים:

שלב א: מרת"א יבחן את עמידתן של ההצעות (והמציעים) בתנאי הסף להשתתפות במכרז(להלן: "ההצעות הכשרות") ויפסול את ההצעות שאינן כשרות. בשלב זה, בהינתן ויהיו עד 4 הצעות כשרות, רשאי מרת"א לבחור את כלל המציעים שהגישו הצעות כשרות כספקי מסגרת, כאשר שלב ב' יתייתר.

שלב ב: מרת"א יעניק ניקוד להצעות הכשרות ע"פ אמות מידה שנקבעו במכרז. רק הצעות שיזכו לניקוד איכות מזערי של 80 לפחות בפרק האיכות, ישוקללו עם המחיר. הצעות בעלות ניקוד איכות מזערי הנמוך מ-80 ייפסלו. ארבעת המציעים בעלי הציון המשוקלל הגבוה ביותר יבחרו כספקי מכרז המסגרת.

העדפת תוצרת הארץ

67 במכרז זה תינתן העדפה, במסגרת אמת המידה של המחיר, להצעה לרכישת טובין מתוצרת הארץ, שמחירם אינו עולה על מחיר הצעות לרכישת טובין מיובאים בתוספת של 15% ולהצעה לרכישת טובין מאזור עוטף עזה, שמחירם אינו עולה על מחיר הצעות לרכישת טובין מיובאים בתוספת של 20%.

גילוי מידע

- 68 מרת"א רשאי לדרוש ממציע לגלות פרטים מלאים ומדויקים בדבר זהותו, עסקיו, מבנה ההון שלו, מקורות המימון שלו או של בעלי ענין (כהגדרת מונח זה בחוק ניירות ערך, התשכ"ח – 1968) (להלן: "בעל ענין") בו וכן כל מידע אחר שלדעתם יש ענין בגילוי.
- 69 מרת"א רשאי לדרוש ממציע מידע כאמור גם לגבי כל בעל ענין בו ולגבי כל גורם אחר שיש לו, במישרין או בעקיפין, אמצעי שליטה במציע.
- 70 מרת"א רשאי לפסול הצעה, אם המציע נמנע מלמסור את המידע שנתבקש או מסר מידע לא נכון.
- 71 התברר לאחר זכיה, כי הזוכה נמנע מלמסור מידע נכון או שמסר מידע חלקי בלבד, או מידע מטעה, רשאי מרת"א לבטל את זכייתו ואף לחלט ערבותו מבלי שיהיה זכאי לפיצוי או החזר הוצאות כלשהו.
- 72 למרת"א הזכות לוודא ממקורותיו את אמיתות המידע שימסור המציע. בהגשת ההצעה יראו את המציע ואת כל בעלי הענין בו כמסכימים לכך שמרת"א יקבל לגביו מידע הקשור למכרז, מכל רשות מרשויות המדינה, והמציע מתחייב לחתום על כל מסמך שיתבקש ממנו לצורך כך.
- 73 המציע חייב לעדכן בכתב את מרת"א ללא דיחוי בכל שינוי אשר יחול, אם יחול, במידע שמסר במסגרת המכרז.

פער מהאומדן, הצעה בלתי סבירה והצעה יחידה

- 74 מרת"א קבע אומדן פנימי להתקשרות במסגרת הליך מכרז.
- 75 במקרה בו ימצא, כי כל ההצעות אשר הוגשו להליך המכרז מרעות עם מרת"א לעומת האומדן שנקבע כאמור, מרת"א יהא רשאי, אך לא חייב, לקבוע, כי כל המשתתפים בהליך המכרז, אשר עמדו בכל תנאי הליך המכרז, יגישו הצעה חוזרת ומשופרת, זאת מבלי לגרוע מזכות מרת"א לבטל את ההליך המכרזי.
- 76 מרת"א יהא רשאי, אך לא חייב, שלא לקבל כל הצעה, אשר המחיר הכלול בה נמוך או גבוה באופן מהותי או בלתי סביר מהמחיר, שנקבע באומדן פנימי של מרת"א, או מהמחיר שהוצע למרת"א ע"י ספקים בהתקשרויות קודמות, או מהמחיר שנראה למרת"א כמחיר הוגן וסביר עבור הטובין מן הסוג שהוצע.
- 77 במקרה בו תוגש הצעה יחידה למכרז, או שתיוותר הצעה יחידה לדיון, במחיר המרע עם מרת"א לעומת האומדן שנקבע במכרז, מרת"א יהא רשאי, אך לא חייב, להודיע על כך למגיש ההצעה, ולאפשר לו להגיש הצעת מחיר בתנאים המטיבים עם מרת"א, וזאת מבלי לגרוע מזכות מרת"א לבטל את ההליך המכרזי בהינתן וההצעה בתנאים המטיבים שהוגשה היא עדין במחיר המרע עם מרת"א, כמפורט בסעיף זה.
- 78 במקרה בו תוגש הצעה יחידה למכרז פומבי, או שתיוותר הצעה יחידה לדיון, מרת"א יהא רשאי, אך לא חייב, להחליט על בחירת ההצעה או על עריכת מכרז חדש או על עריכת התקשרות ללא מכרז, אם נוכח לדעת שעריכת מכרז נוסף לא תביא תועלת.
- 79 ככל ותמומש התקשרות עם מציע יחיד, היא תבוצע כמכרז רגיל ולא כמכרז מסגרת.

מציע עמו יש למרת"א ניסיון שלילי

- 80 בהינתן והמועמד לזכייה כספק מסגרת, הינו ספק עמו יש למרת"א "ניסיון שלילי", כפי שיוגדר להלן, יהא מרת"א רשאי להעניק את הזכייה למציע שהצעתו למכרז היא המועמדת הבאה לזכייה. "ניסיון שלילי" לענין סעיף זה משמעו מציע אשר עבד בעבר עם מרת"א, כספק טובין ו/או עבודה ו/או שירותים ונמצא כי לא עמד בתנאי ההסכם ו/או לא עמד בסטנדרטים של טובין ו/או עבודה ו/או שירותים כנדרש ו/או לא עמד בלוחות הזמנים או שנמצא כי קיימת בעיה באמינותו או שקיימת לגביו חוות דעת שלילית בכתב על טיב עבודתו ו/או שירותיו ו/או הטובין המסופקים על ידו. "ניסיון שלילי" גם מתייחס למציע אשר הגיש הצעה למכרז קודם של מרת"א ונמצא כי הגיש הצעה תכסיסנית או הצהרה שקרית.

הזכות שלא לבחור בהצעה

- 81 מרת"א שומר לעצמו את הזכות לערוך למציע בדיקות ביטחוניות ו/או כלכליות ו/או איכותיות, כפי שימצא לנכון.
- 82 אי עמידה בבדיקות אלה, על פי שיקול דעת מרת"א, תפסול את המציע ללא קשר לניקוד שיקבל או למחיר הצעתו.
- 83 מרת"א, לפי שיקול דעתו הבלעדי ובשים לב למכלול נסיבות העניין, יהיה רשאי, אך לא חייב, לפסול מציע במכרז, אשר הוצהרו על ידו או נמצאו בעניינו, עבירות פליליות משמעותיות, שלדעת מרת"א יתכן שיש להן השפעה על אספקת הטובין במכרז וכן אינו מחויב לקבל הצעה שלמה או חלקים מהצעה. כל הכרעה בנושא זה או אחר נתונה לשיקול דעתו הבלעדי של מרת"א.
- 84 מרת"א רשאי שלא לבחור בהצעה שקבלה את הציון הכולל הגבוה ביותר או בהצעה בה הוצע המחיר הנמוך ביותר, וכן מרת"א רשאי שלא לקבל הצעה שלמה או חלקים מהצעה, בפרט אך לא רק, בשל כך אם ההצעה חורגת מהתקציב שיעד מרת"א להתקשרות או שלמרת"א יש חשש ממשי כי המציע לא יעמוד בהתחייבויותיו למרת"א ע"פ תנאי המכרז (לרבות ומבלי לגרוע מכלליות האמור לעיל, מטעמי זמינות, מלאי, עובדים, ציוד וכלים, מצבו הכלכלי הנוכחי או הצפוי, הליכי פשיטת רגל או פירוק או תביעות מהותיות הקיימות נגדו, או שקיים חשש אחר לתפקודו באם יזכה במכרז) או כי ההצעה אינה כדאית כלכלית למציע ו/או אם ההצעה נראית כהצעה תכסיסנית ו/או אם מציע ההצעה נכשל בבדיקות כלכליות או ביטחוניות או בבדיקת איכות אשר יבחר לערוך מרת"א.
- 85 מרת"א רשאי להתנות את הזכייה בתנאים, ללא חובת הנמקה, ואת הזכות לממש רק חלק מהמכרז או ו/או הטובין, בהתאם לתקציב שאושר, או להגדיל את היקף הטובין הנרכש, על פי שיקול דעתו, ובכל מקרה למציע לא תהיה כל טענה, דרישה או תביעה כלפי מרת"א או כל מי מטעמו. חשוב להבהיר כי מרת"א מסתמך על תקציב עתידי שטרם אושר לצורך מימון הרכש מושא המכרז. אין וודאות שהתקציב יאושר, וייתכן שהמכרז יבוטל לאחר בחירת זוכה, או שכאמור ימומש חלקית ו/או הדרגתית. המציע, בעצם הגשת הצעתו במכרז, מאשר כי ידוע לו שהמדובר במכרז אשר הזכייה בו הינה "על תנאי" והוא מוותר מראש על כל טענה בהקשר זה.
- 86 לא בחר מרת"א באף אחת מההצעות, יהיה מרת"א רשאי לבטל את המכרז ולפרסמו מחדש, הן באותה מתכונת והן בשינויים שיראה לנכון, או לא לפרסמו כלל, הכל לפי שיקול דעתו הבלעדי.

בדיקת איכות והתאמה

- 87 ההצעה תיבחן על ידי גורמים מקצועיים במרת"א ותובא לדיון ענייני בוועדת מכרזים של מרת"א רק בתנאי שתאושר על ידי הגורמים המקצועיים במרת"א.
- 88 וועדת מכרזים של מרת"א תפסול הצעה ו/או פריטים בהצעה אשר המומחים המקצועיים במרת"א לא אישרו את התאמתם לצרכי מרת"א.
- 89 הוכחה בנוגע לטובין המבוקשים, כולם או חלקם, תבוצע באחת או יותר מהדרכים הבאות, בהתאם לדרישת מרת"א, לפי שיקול דעתו המלא והבלעדי, ובאופן ובצורה אשר ידרשו על ידו:
- 89.4 הדגמת הטובין המבוקשים הכלולים בהצעה.
- 89.5 העברת הפריטים מושאי המכרז לבדיקת מרת"א או מי מטעמו.
- 89.6 ביצוע ניסויים לבדיקת עמידת הטובין בדרישות המכרז.
- 89.7 העברת אישורי מעבדה, או גוף בדיקה חיצוני, לפי דרישת מרת"א.

89.8 כל דרך אחרת שתידרש על מנת להניח את דעת מרת"א כי הטובין המוצעים בהצעת המציע, עומדים בדרישות המכרז ובהצהרות המציע בהצעתו, לפי שיקול דעתו של מרת"א, לרבות ביקור במתקני המציע או לקוחותיו, ככל שיידרש ולפי העניין.

90 הטובין המבוקשים יבדקו על ידי ועדת בדיקה מטעם מרת"א שיכול ותכלול גם יועצים חיצוניים.

91 המציע לא יוסיף פריטים מעבר לתצורה שהוגשה על ידו בטופס ההצעה הכספית.

92 מרת"א רשאי לבקש מהמציע, להבהיר את הטעון הבהרה ולהתייבץ בפני ועדת המכרזים.

93 במידה ויתברר כי הטובין המוצעים על ידי המועמד לזכייה אינם עומדים בדרישות המכרז או בהצהרות המציע, רשאי מרת"א לבקש מהמועמד לזכייה להדגים טובין חלופי/מתוקן או לבצע התיקונים/התאמות הנדרשים לצורך עמידה בדרישות המכרז אולם עלותם של אלה לא תעלה על העלות המפורטת בהצעת המציע.

94 על המועמד לזכייה לבצע את התיקונים תוך 7 ימי עבודה ממועד קבלת בקשת מרת"א, אלא אם קבע מרת"א אחרת.

95 לא המציא המועמד לזכייה טובין חלופי כנדרש, העונה לדרישות המכרז או להצהרת המציע לגבי הטובין שבהצעתו או לא תיקן את אשר נדרש לתקן או שנמצאו פריטים אשר אינם עומדים בדרישות המכרז או בהצהרת המציע לגבי הטובין שבהצעתו רשאי מרת"א לפסול את ההצעה וכן לחלט את ערבות המציע. במקרה זה, רשאי מרת"א לפנות לכשיר השני כמפורט להלן.

בחירת ההצעה הזוכה

96 מרת"א אינו מתחייב לקבל את ההצעה הזולה ביותר ו/או ההצעה עם הציון המשוקלל הגבוה ביותר (לפי העניין) או כל הצעה שהיא או כל חלק ממנה.

97 מרת"א יהא רשאי לבטל את המכרז, וכן מרת"א יהיה רשאי להרחיב ולצמצם את היקף המכרז בגלל סיבות תקציביות ו/או מנהליות וארגוניות ו/או מחמת נסיבות שאינן בשליטתו ו/או סיבות אחרות לפי שיקול דעתו ו/או לעכב ביצוע המכרז ו/או חלקים ממנו. במקרה כזה, למציע לא תהיינה כל טענות נגד מרת"א.

98 מרת"א רשאי לאחר פרסום המכרז להכניס תיקונים, הבהרות, שינויים ותוספות על פי שיקול דעתו, אשר ישלחו למציעים בכתב ויהוו חלק בלתי נפרד ממסמכי המכרז.

99 מרת"א רשאי להחליט על בחירת מספר הצעות מתאימות תוך פיצול ההתקשרות או על בחירת חלק מההצעה. כמו כן, מרת"א רשאי לבחור בהצעה בעלת הציון המשוקלל הגבוה ביותר לפי פריט בודד או לפי המכלול, קרי: כלל הפריטים ("סל") שברכישתם יחדיו הינם בעלי הציון המשוקלל הגבוה ביותר.

100 המציע יידרש לחתום על הסכם התקשרות מעודכן לאחר הכרזתו כזוכה, ככל ונדרש לעדכנו בעקבות תשובות ההבהרה שניתנו במכרז, וזאת כתנאי לחתימה על ההסכם על ידי מרת"א.

101 למען הסר ספק, אין לראות בהודעת הזכייה כקיבול הצעת הזוכה ע"י מרת"א, והקיבול יעשה, רק עם חתימת מורשי החתימה מטעם מרת"א על ההסכם לאחר מילוי כל הדרישות מהזוכה כאמור במסמכי המכרז.

102 נחתם ההסכם עם ספק המסגרת, יהיה ספק המסגרת מנוע מלטעון לקיומה של כל זכות או חובה בהתבסס על מידע, הבטחה, התחייבות, מצג, הצעה, הבנה, פרסום, פרוטוקול, דיון או הצהרה שנעשו מחוץ להסכם, בין בכתב ובין בעל-פה, בין לפני שנחתם ההסכם ובין לאחר שנחתם.

103 ספק המסגרת יתחייב לעדכן את מרת"א בכל התפתחות עסקית, משפטית, ארגונית ו/או התפתחות מהותית אחרת, הנוגעת לזוכה וקבלני המשנה המוצעים (בהינתן ואושרו מראש), ליציבותם, לחוסנם ולהמשך פעילותם, שיש לה השלכה מהותית על קיום ההסכם ו/או שיכולה להשפיע לרעה על יכולתו של ספק המסגרת לקיים את התחייבויותיו מכוח ההסכם כלפי מרת"א וזאת בסמוך למועד שנודע על כך לספק המסגרת.

תוקף ההצעות וכן כשיר ראשון וכשיר שני לרשימת ספקי מסגרת

104 במכרז מסגרת זה יבחרו שלושה (3) ספקי מסגרת. ככל ולא יהיו 3 מציעים שעמדו בתנאי הסף, יבחרו כספקי מסגרת כלל המציעים שעמדו בתנאי הסף.

105 הצעות המציעים תעמדה בתוקף 6 חודשים מהמועד האחרון להגשת ההצעות.

106 למרת"א שמורה הזכות להתקשר עם מציע אף לאחר המועד שנקבע לתום תוקף ההצעות, בכפוף למפורט להלן, ובלבד שלא הודיע המציע למרת"א על בטלות הצעתו, לאחר המועד שנקבע לתום תוקף ההצעות.

107 לאחר שמרת"א יבחן את ההצעות, יודיע מרת"א על זהות שלושת המציעים שנבחרו כספקי מסגרת וכן על זהות המציע שדורג במקום השני במדרג ההצעות, קרי: המציע שדורג רביעי (להלן: "הכשיר השני").

108 הצעתו של הכשיר השני תמשיך להיות תקפה ותחייב אותו לכל דבר ועניין, וכן חתימתו על חוזה ההתקשרות (כחלק מהצעתו) תמשיך להיות תקפה ותחייב אותו לכל דבר ועניין לתקופה של 12 חודשים מהמועד בו הוכרז ככשיר שני.

109 באם תבוטל ההתקשרות מסיבה כלשהי עם מציע שזכה כספק מסגרת, או במידה שלא נחתם הסכם מכל סיבה שהיא עם מציע שזכה כספק מסגרת, וזכייתו ו/או ההתקשרות עמו יבוטלו מכל סיבה שהיא, וועדת המכרזים תהיה רשאית לפנות אל הכשיר השני על מנת שיבצע את ההתקשרות על פי מסמכי המכרז.

110 ככל שפנה מרת"א לכשיר השני במהלך התקופה של 12 חודשים לאחר המועד בו הוכרז על ספקי המסגרת, על מנת שייכלל ברשימת ספקי המסגרת בהתאם למסמכי המכרז, יהא מחויב הכשיר השני לקבל עליו את היותו ספק מסגרת בהתאם למפורט במסמכי המכרז.

111 ככל שפנה מרת"א לכשיר השני, לאחר שכבר חלפו 12 חודשים מהמועד בו הוכרז על ספקי מסגרת, על מנת שייכלל ברשימת ספקי מסגרת על פי הצעתו, רשאי הכשיר השני להיענות או לסרב לפניית מרת"א.

112 לכשיר השני לא תהיה עילה לתביעה כלשהי אם מרת"א לא יתקשר עמו בסופו של דבר ולחילופין באם מרת"א יתקשר עמו בהיקף רכישת טובין הנמוך מהמפורט במסמכי המכרז ו/או החוזה.

ביטול זכייה או הודעת זכייה

113 מרת"א שומר לעצמו את הזכות לבטל זכייה ו/או הודעת זכייה של ספק מסגרת: הן כספק מסגרת, והן כזוכה במסגרת הפניה הפרטנית לספק המסגרת, וזאת לגבי כל ההתקשרות, או לגבי חלקה, לרבות בעקבות פניה פרטנית, וזאת תוך עד 30 יום מראשית ההתקשרות, בהתקיים אחד או יותר מהמקרים הבאים:

113.4 קיים ספק סביר, ביחס ליכולתו של ספק המסגרת לעמוד בתנאי ההתקשרות שנדרשו במכרז לרבות ומבלי לגרוע מכלליות האמור לעיל מטעמי זמינות, מלאי, עובדים, ציוד וכלים.

113.5 ועדת המכרזים קיבלה מידע על ספק המסגרת, אשר היה משפיע על החלטתה, אילו היה לפניה, לפני החלטה בדבר זכיית המציע בהתקשרות לרבות ומבלי לגרוע מכלליות האמור לעיל, ההצעה ספק המסגרת התגלתה כהצעה תכסיסנית ו/או כהצעה הנגועה בחוסר תום לב מהותי מצד המציע הזוכה.

113.6 באם התבררו למרת"א לאחר סיום המכרז, עובדות המעלות את הסיכון העסקי הכרוך בהתקשרות עם ספק המסגרת, מעבר לסיכון עסקי מקובל וסביר, לרבות ומבלי לגרוע מכלליות האמור לעיל, בהתקיים חשש ממשי כי ספק המסגרת לא יעמוד בהתחייבויותיו למרת"א, לרבות עקב מצבו הכלכלי הנוכחי או הצפוי, הליכי פשיטת רגל או פירוק או תביעות מהותיות הקיימות נגדו, או שקיים חשש אחר לתפקודו או כי ההצעה הזוכה אינה כדאית כלכלית למציע הזוכה.

113.7 בעקבות פניית מציע במכרז, לאחר שפנייתו נמצאה מוצדקת ע"י ועדת מכרזים, ואשר עקב כך, מתחייב מעקרונות דיני מכרזים ומן הצדק לשנות החלטה קודמת של ועדת מכרזים. מציע שזכייתו בוטלה בהתאם להוראת סעיף זה, לא יהיה זכאי לכל פיצוי, אף אם נגרם לו נזק ו/או הפסד.

113.8 בשל היעדר יכולת תקציבית של מרת"א לעמוד ברכש הטובין או בשל שיפורים טכנולוגיים החלים בשוק והצרכים המקצועיים של המשתמשים במועד קבלת ההחלטה על השימוש.

ביטול מכרז

114 בנוסף לכל מקרה אחר בו רשאי מרת"א לבטל את הליך המכרז ע"פ דין, מרת"א שומר לעצמו את הזכות לבטל את הליך המכרז, אף לאחר שניתנה הודעת זכיה, כאשר:

114.4 התקיים פגם בהליך המכרז, במסמכיו, בניהולו, או בבחירת ההצעה הזוכה.

114.5 התברר בכל מועד לאחר פרסום מסמכי המכרז, כי נפלה טעות מכל סוג שהיא במסמכי המכרז.

114.6 חל שינוי נסיבות ו/או השתנו צרכי מרת"א, באופן המצדיק את ביטול ההליך המכרזי.

114.7 יש בסיס סביר להניח כי המציעים במכרז (כולם או חלקם) תאמו הצעות או מחירים, או פעלו באופן המהווה הגבל עסקי, או עבירה על חוק כלשהו או בחוסר תום לב, או שיש בהם לסכל את מימוש עקרונות דיני מכרזים.

114.8 מרת"א מבקש לבטל את המכרז כדי להתקשר עם מציע שהינו זוכה מכרז חשכ"ל או כדי להשתתף במכרז מרכזי שעורך החשב הכללי במשרד האוצר או במכרז מרכזי של משרד הבריאות.

אחריות להוצאות והיעדר פיצוי

115 מובהר כי כל ההוצאות, מכל מין וסוג, הכרוכות בהכנת הצעה למכרז או הקשורות למכרז יהיו על חשבון המציע, ללא כל קשר לתוצאות המכרז.

116 למציע לא תהיה כל זכות, מכל מין וסוג שהיא, לשיפוי או תשלום או השתתפות ממרת"א, או מכל גורם מטעמו (לרבות מי מעובדיו, שלוחיו או נציגיו) על כל נזק או הוצאה, מכל מין וסוג, שיישא המציע או מי מטעמו בשל כל טעם או עילה, בגין או בקשר עם המכרז, לרבות קיומו, הפסקתו, הקפאתו, עיכובו, שינוי תנאיו או ביטולו כאמור לעיל, או בעקבות אי קבלת הצעת המציע.

117 לזוכה לא תהיה כל זכות תביעה בגין אי מימוש הזכייה, חלקה או בכלל.

118 המציע יישא באחריות לכל נזק שייגרם למרת"א, אם ייגרם, כתוצאה מהכללת פרט שאינו נכון או אינו מדויק או מטעה בהצעתו.

זכות העיון

119 כל מציע יהא רשאי, תוך 30 יום ממועד קבלת ההודעה על תוצאות המכרז, לעיין בהחלטה הסופית של ועדת המכרזים, בנימוקיה ובהצעת הזוכה במכרז, למעט בחלקים של ההחלטה או ההצעה וכן חוות דעת משפטית, אשר בהם לא תתיר ועדת המכרזים לעיין, מהנימוקים המפורטים בתקנה 21 לתקנות חובת המכרזים, תשנ"ג-1993.

120 מציע לא יהיה רשאי לעיין בחלקים של ההצעה הזוכה, אשר ביחס אליהם טען בהצעתו כי הם מהווים סוד מסחרי או מקצועי כמפורט להלן.

121 בהגשת הצעתו מביע המציע הסכמתו מראש לגילוי הצעתו בפני מציעים אחרים, אם מרת"א יידרש לעשות כן, פרט למידע שהוא בבחינת סוד מקצועי או מסחרי, שעליהם הודיע המציע במפורש, בכתב ובאופן בולט בעת הגשת הצעתו.

122 ידוע למציע, כי לוועדת המכרזים הסמכות להחליט על גילוי פרטים שאותם ביקש המציע להותיר חסויים וזאת לאחר שמסרה למציע הודעה על כוונתה למסור פרטים אלה, ולמציע לא תהא כלפי מרת"א כל טענה או תביעה בקשר לכך.

123 עיון במסמכי המכרז יעשה בהתאם לחוק, התקנות ובהתאם לכל דין לאחר תיאום מראש עם יחידת מכרזים במרת"א.

124 מציע, אשר עמד בתנאי המכרז והצעתו לא התקבלה, המעוניין לעיין במסמכי המכרז כאמור לעיל, יוכל לעשות זאת תמורת תשלום בסך 300 שקלים שישולמו בהתאם לנהלי מרת"א.

זכויות קניין

125 על המציע להצהיר, כי אין ולא יהיה באספקת הטובין למרת"א, הפרה של זכויות קניין של צד שלישי כלשהו, וכי אין כל מניעה או הגבלה שחלים על מרת"א כתוצאה מכך.

126 במקרים בהם זכויות הקניין בחלק מהטובין המוצעים או כולם שייכים לצד שלישי, על המציע לעדכן בכתב את מרת"א ולפרט בפני מרת"א להנחת דעתו, את מקור הזכויות של המציע להציע למרת"א את הטובין.

127 המציע ישפה את מרת"א בכל מקרה של תביעת צד שלישי, שתוגש נגד מרת"א, וקשורה בזכויות בטובין המוצעים ומרת"א לא יישא בכל תשלום בגין כך.

קביעת בית משפט מוסמך הנוגדת את החלטת ועדת המכרזים

128 היה וייקבע על ידי מרת"א ספק מסגרת והוא יחל באספקת הטובין על יסוד זכייתו במסגרת המענה לפני הפרטנית, ובעקבות הליך משפטי ייקבע על ידי בית משפט מוסמך כי זכייתו בטלה וכי תחתיו מוכרז זוכה אחר (להלן: "הזוכה האחר"), מתחייב הזוכה המקורי להפסיק את ביצוע העבודות ולהעביר למרת"א את כל המידע המצוי אצלו בצירוף דו"ח עדכני באשר לפעולות שכבר בוצעו על ידו, ולאפשר כניסת הזוכה האחר לעבודה באופן בטוח ומסודר, ובכלל זה לקיים את הוראות מרת"א בדבר מועד העברת האחריות.

איסור הסבה

129 כל אחד מהמציעים, לרבות הזוכה, מתחייב שלא להעביר ו/או להסב ו/או להמחות ו/או לבצע כל דיספוזיציה אחרת כלפי צד שלישי, בשום צורה ו/אופן, במישרין ו/או בעקיפין, בקשר עם זכות מזכויותיו לפי מסמכי המכרז ולא להוסיף או לצרף שום שותף או ליצור תאגיד אחר לשם קבלת כל זכות ו/או חובה אלא לאחר שקיבל לשם כך את הסכמתה מראש ובכתב של מרת"א.

130 מרת"א יהא רשאי על פי שיקול דעתו הבלעדי והמוחלט, שלא לאשר העברה ו/או הסבה ו/או המחאה ו/או דיספוזיציה כאמור לעיל. כל העברה ו/או הסבה ו/או המחאה ו/או דיספוזיציה אחרת כאמור שלא תקבל את אישורו בכתב של מרת"א, תהיה בטלה ומבוטלת מעיקרה ולא יהיה לה שום תוקף.

שונות

131 המציע מתחייב לספק המסגרת את הטובין בכל עת, **לרבות בשעת חרום**.

טופס הגשת הצעה

לכבוד

ועדת מכרזים של המרכז הרפואי ת"א ע"ש א. סוראסקי

רח' ויצמן 6

תל אביב 64239

א.ג.נ,

הנדון: מכרז פומבי מוגבל מס' 213390

במרכז הרפואי ע"ש סוראסקי - ביה"ח איכילוב

אנו הח"מ _____ מורשי חתימה של המציע: _____

מצהירים בזאת כי:

1. ידוע לנו כי זהו מכרז מסגרת, בהתאם להוראת תקנה 17.17 לתקנות חובת מכרזים, התשנ"ג-1993 וכי מציעים אשר יעמדו בתנאי המכרז יחתמו על הסכם התקשרות עם מרת"א ויכללו ברשימת ספקי המסגרת. ידוע לנו כי זהות ספק המסגרת ממנו תבוצע בפועל כל הזמנה של הטובין תיקבע מפעם לפעם במהלך תקופת הסכם המסגרת ולאחר קיום פניה פרטנית לקבלת הצעות המהווה הליך תיחור בין ספקי מכרז המסגרת.
2. אנו מגישים בזה את הצעתנו בצרוף כל מסמכי המכרז על נספחיהם כשהם חתומים על ידי בעלי הסמכות לחייב את המציע ולאחר שמולאו בהם כל הפרטים הנדרשים, לרבות הצעת מחיר זו.
3. קראנו והבנו את צרכי מרת"א ודרישותיו כמפורט במכרז זה, קיבלנו את כל ההבהרות וההסברים אשר ביקשנו לדעת, ברשותנו הניסיון, הידע, הכושר, המומחיות, האמצעים הכספיים, הארגוניים והטכניים וכל יתר האמצעים הנדרשים לביצוע התחייבויות הזוכה במכרז זה בשלמות, ברמה מקצועית גבוהה ובלוח הזמנים הנדרש, לאורך כל תקופת ההתקשרות, והכול בהתאם לדרישות המכרז.
4. הננו מסכימים לכל תנאי המכרז, והננו מתחייבים למלא את כל דרישות המכרז כמפורט במכרז זה, אם נזכה בו, בדייקנות, ביעילות, במיומנות וברמה מקצועית גבוהה, לאורך כל תקופת ההתקשרות, והכול בכפוף להוראות המכרז, הסכם ההתקשרות וההצעה.
5. ידוע לנו ואנו מסכימים כי יתכן ואספקה, התקנה ותחזוקה של הציוד המטבחי תפוצל בין מספר ספקי המסגרת פר פריט, הכל בהתאם לזמינות ומלאי אספקת הטובין בקרב ספקי המסגרת ובהתאם לתנאי המכרז ו/או תנאי הפניה הפרטנית, בין אם המדובר במכרז מבוסס אמות מידה (מחיר+איכות) ובין אם המדובר במכרז מבוסס מחיר בלבד.
6. הננו מצהירים, כי ברור לנו כי הגשת ההצעה או השתתפות במכרז אינם מקנים לנו כמציע זכות כלשהי מעבר לזכויות המפורטות במפורש במסמכי המכרז ואנו מסכימים כי תהיו זכאים, אך לא חייבים, לראות בהצעתנו זו ובקבלתה על ידכם חוזה מחייב בינינו לבניכם.
7. לצורך ובמסגרת הצעתנו הכספית, בחנו בקפידה ובעיני בעל מקצוע וכן שקללנו את כל ההשלכות, התנאים, ההיבטים וההישומים של הוראות מסמכי המכרז והתמורה לה נהיה זכאים בגין אספקת הטובין, לאורך כל תקופת החוזה, קיבלנו ממרת"א כל מידע נוסף שנדרש

על ידנו בקשר עם מסמכי המכרז, אספקת הטובין על פיהם והתמורה המשולמת בגינם, וכי לאחר ששקללנו את כל האמור, וכל מידע אחר שמצאנו לנכון לשקול, הגשנו את הצעתנו הכספית כמפורט לעיל, ואנו מוותרים בזאת באופן מלא, מוחלט ובלתי חוזר, על כל טענה ו/או תביעה ו/או דרישה בקשר עם האמור.

8. ידוע לנו כי הצעתנו הכספית, כוללת כל תשומה ו/או עלות ו/או הוצאה וכן כל פעולה אותה נידרש לבצע לצורך אספקת הטובין, מכל מין וסוג שהן, הכרוכות, במישרין ו/או בעקיפין, בביצוע אספקת הטובין, כשהמחירים בהצעתנו זו הם סופיים וכוללים את כל ההתחייבויות ו/או הטובין האמורים בהצעה, בהסכם ובנספחיהם, ובכלל זה, ומבלי לגרוע מכלליות האמור לעיל, שכר עבודה לעובדים, תנאים סוציאליים, הוצאות ביטוחים, הוצאות אריזה, העמסה, הובלה, איסוף ופריקה במקום שיורה עליו מרת"א, מיסים, הוצאות מנהלה, נסיעות ורווח ספק המסגרת, ולא ישולם למציע הזוכה כל תשלום נוסף מעבר לסכום זה, זולת מע"מ שיתווסף לכל תשלום של מרת"א על פי שיעורו כדין בעת התשלום בפועל.

9. אנו מתחייבים, במידה והצעתנו תזכה במכרז זה, לשמור על תוקפם של כל האישורים וההיתרים להם אנו נדרשים או נידרש לצורך הזכייה במכרז, במשך כל תקופת ההתקשרות.

10. אנו מצהירים בזה כי הצעה זו מוגשת ללא קשר או תיאום עם משתתפים/מציעים אחרים.

11. הננו מצהירים בזאת, כי איננו מצויים בהליכי כינוס נכסים, הקפאת הליכים, פשיטת רגל או פירוק ואין בקשות תלויות שעומדות נגדנו מסוג זה וכמו כן, וכמו כן איננו עומדים בפני חדלות פירעון ואין לו הערת "עסק חי" בדוח הכספי האחרון.

12. הננו מצהירים בזאת, כי ברור לנו שהזמנת הטובין תהיה עפ"י צרכי מרת"א מזמן לזמן, וללא התחייבות להיקפים כל שהם, ובהתאם למחירים בהצעתנו, ולא תהיינה לנו כל טענה או תביעה בעניין זה

13. הננו מצהירים בזאת, כי ברור לנו כי מימוש המכרז במלואו או בחלקיותו נגזר מיכולות תקציביות של מרת"א ושיפורים טכנולוגיים החלים בשוק והצרכים המקצועיים של המשתמשים במועד קבלת ההחלטה על השימוש.

14. הננו מתחייבים לספק למרת"א שירות מקצועי, יעיל ומהיר בהתאם לזמני התגובה המוגדרים במכרז.

15. הננו מצהירים, כי הצעתנו היא הצעה בלתי חוזרת וידוע לנו כי גם אם לא נוכרז כספק מסגרת, הצעתנו תעמוד בתוקף לכל עניין ודבר למשך פרק הזמן הקבוע בתנאי המכרז לעניין תוקף ההצעות, ולמרת"א גם הזכות להאריך מועד זה.

16. הצעתנו תהא תקפה בהתאם למחיר הנקוב בה, אף אם יחליט מרת"א לרכוש רק חלק מהטובין במכרז ו/או יחליט לפצל את ההתקשרות בין מספר זוכים.

17. אנו מצהירים כי ידוע לנו שמרת"א יהא רשאי לבטל את המכרז ואת ההתקשרות על פיו בשל סיבות תקציביות ו/או מנהליות ו/או ארגוניות ולא תהיינה לנו שום טענות ו/או תובענות לפיצויים.

18. הננו מצהירים בזאת כי ידוע לנו כי מרת"א אינו מתחייב לקבל את ההצעה הזולה ביותר ו/או ההצעה עם הציון המשוקלל הגבוה ביותר או כל הצעה שהיא או כל חלק ממנה וכי מרת"א רשאי להחליט על בחירת מספר הצעות מתאימות תוך פיצול ההתקשרות ביניהם פר פריט או על בחירת חלק מההצעה.

מס' _____ עיר _____ מאשר בזאת כי חותמת התאגיד בצירוף
 חתימותיהם של ה"ה _____ ת.ז. _____
 וה"ה _____ ת.ז. _____ שחתמו מטעם
 התאגיד דלעיל על מסמכי מכרז מספר _____ זה בפני, מחייבים את התאגיד לכל דבר ועניין.

חתימה וחותמת עו"ד/רו"ח

תאריך

פירוט המסמכים שיש לצרף להצעה:

שם הנספח	מספור הנספח	אופן הגשה
תנאי המכרז	נספח א'	חתימת המציע בראשי תיבות על ידי מורשה החתימה מטעמו בתחתית כל עמוד בנספח וכן חתימה מלאה במקום המיועד בסוף הנספח
טופס הגשת הצעה והצעת מחיר	נספח ב' (חלק 1)	חתימת המציע בראשי תיבות על ידי מורשה החתימה מטעמו בתחתית כל עמוד בנספח וכן חתימה מלאה במקום המיועד בסוף הנספח
טופס הצעת מחיר	נספח ב' (חלק 2)	מילוי ההצעה וחותימה מלאה במקום המיועד ואימות החתימה ע"י עו"ד
מפרט טכני	נספח ג' למסמכי המכרז	חתימת המציע בראשי תיבות על ידי מורשה החתימה מטעמו בתחתית כל עמוד בנספח וכן חתימה מלאה במקום המיועד בסוף הנספח
התחייבות המציע	נספח ד' למסמכי המכרז	חתימה מלאה במקום המיועד לכך בנספח
ההסכם ומוספיו	נספח ה' למסמכי המכרז	חתימה מלאה במקום המיועד וכן חתימת המציע בראשי תיבות על ידי מורשה החתימה מטעמו בתחתית כל עמוד בנספח
אישור הגורם המוסמך להזגמת פרטי הטובין	נספח ו' למסמכי המכרז	חתימת המציע בראשי תיבות על ידי מורשה החתימה מטעמו בתחתית כל עמוד בנספח

תשקיף המציע	נספח ז' למסמכי המכרז	מילוא הפרטים וכן חתימת המציע בראשי תיבות על ידי מורשה החתימה מטעמו בתחתית כל עמוד בנספח
תצהיר בדבר שמירה על חוקי עבודה וגם אישור בדבר היעדר הרשעות בעבירות לפי חוק עובדים זרים, התשנ"א-1991 וחוק שכר מינימום, התשמ"ז (1987)	נספח ט' למסמכי המכרז	תצהיר המציע מאומת ע"י עו"ד לפי הנוסח המצורף כנספח ט'
תצהיר בדבר העסקת עובדים עם מוגבלות	נספח י' למסמכי המכרז	תצהיר המציע מאומת ע"י עו"ד לפי הנוסח המצורף כנספח י'
חוות דעת רואה חשבון על אודות עמידה מציע בתקנות חובת המכרזים (העדפת תוצרת הארץ), תשנ"ה-1995 (אם רלוונטי)	נספח יא' למסמכי המכרז	אישור רו"ח על גבי הנספח בנוסחו המצורף כנספח יא'
הצהרת סודיות ללא פגות תוקף	נספח טו' למסמכי המכרז	חתימת המציע בראשי תיבות על ידי מורשה החתימה מטעמו בתחתית כל עמוד בנספח וכן חתימה מלאה במקום המיועד לחתימה בנספח
ניטור שרשרת אספקה - שאלון / דו"ח מבדק לספק המסגרת	נספח טז' למסמכי המכרז	מילוי המסמך במקומות המיועדים לכך וחתימה מלאה במקום המיועד לכך בנספח
סקר איכות ובטיחות	נספח יז' למסמכי המכרז	חתימת המציע בראשי תיבות על ידי מורשה החתימה מטעמו בתחתית כל עמוד בנספח וכן חתימה מלאה במקום המיועד לכך בנספח
במהלך 36 החודשים אשר קדמו למועד האחרון להגשת הצעות במכרז זה, מכר המציע, התקין ותיחזק ציוד מטבחי עבור מטבח	תנאי סף 34.1	תצהיר המציע מאומת ע"י עו"ד לפי הנוסח המצורף כנספח ז' (תשקיף משותף)

		מבשל, בהיקף של לפחות 5 פריטים מסוג זה המבוקש במכרז זה, בסך כספי מצטבר של 100,000 ₪ כולל מע"מ לכל הפחות.
תצהיר המציע מאומת ע"י עו"ד לפי הנוסח המצורף כנספח ז' (תשקיף משתתף)	תנאי סף 34.2	המציע מעסיק לפחות 3 טכנאים בעלי הכשרה ונסיון של לפחות 5 שנים שנצבר במהלך 7 שנים שקדמו למועד הגשת ההצעה למכרז זה בביצוע טיפולים תקופתיים וטיפול בתקלות של הציוד המטבחי המוצע על ידו .
צירוף האישור הרשמי ביחס לישות המשפטית של המציע	תנאי סף 34.4	הגוף המציע הינו עוסק מורשה או גוף משפטי מאוגד הרשום ברשם רשמי או גוף סטטוטורי.
תצהיר המציע מאומת ע"י עו"ד לפי הנוסח המצורף כנספח יב' למסמכי המכרז	תנאי סף 34.5	המציע אינו מחזיק או מוחזק (במישרין או בעקיפין) על-ידי מציע אחר במכרז ואין גורם אחר המחזיק ב- 25 % או יותר מאמצעי השליטה ביותר ממציע אחד. החזקה ואמצעי שליטה לעניין זה – כהגדרתם בחוק ניירות ערך, התשכ"ח-1968.
אישור תקף על ניהול חשבונות ורשומות ועל דיווח לרשויות מס הכנסה ומע"מ כחוק, כפי שנדרש בסעיף 2 לחוק עסקאות גופים ציבוריים.	תנאי סף 34.6	אישורים הנדרשים על פי חוק עסקאות גופים ציבוריים (אכיפת ניהול חשבונות ותשלום חובות מס התשל"ו 1976) (5).
אישור רוי"ח/עו"ד לפי הנוסח המצורף כנספח יג'	תנאי סף 34.7	המציע אינו נמצא בהליך של כינוס נכסים או הקפאת הליכים פשיטת רגל או פירוק, ואין בקשות תלויות שעומדות מולו מסוג זה, ולא הוגשו נגדו תביעות העלולות לסכן את המשך פעילותו ו/או לגרום לו לחדלות פירעון ולא הוטלו על נכסי המציע עיקולים מהותיים
אישור רוי"ח לפי הנוסח המצורף כנספח יד'	תנאי סף 34.10	למציע לא קיימת הערת "עסק חיי" בדוח הכספי האחרון

<p>תצהיר המציע מאומת ע"י עו"ד לפי הנוסח המצורף כנספח יב' למסמכי המכרז</p>	<p>תנאי סף 34.11</p>	<p>המציע לא תיאם את הצעתו עם אף גורם אחר.</p>
---	----------------------	---

הצעת מחיר + תנאים מיוחדים

תאריך: _____

1. המציע חייב למלא את הצעתו ע"ג נספח ב - (חלק 2) ולפי כל תנאי המכרז.
2. ועדת המכרזים עורכת השוואת הצעות שהופיעה על גבי טופס זה בלבד. מציע שלא ימלא נספח (בחלק 1) או נספח ב(חלק 2) לפי העניין ייחשב כמי שלא ענה על המכרז.
3. משקל רכיב המחיר יהווה % 70 מניקוד ההצעה.
4. בכל מקרה בו הצעת המחיר של ספק המסגרת במענה לפניה הפרטנית לא תוכל להיות גבוהה מהצעת המחיר אותה הציע במכרז המסגרת. ככל ובמענה לפניה הפרטנית ספק המסגרת יגיש הצעת מחיר שהינה גבוהה מזו אשר הגיש בהצעתו למכרז המסגרת, תחשב הצעת המחיר שהגיש במכרז המסגרת כהצעת המחיר אשר הגיש בהצעה הפרטנית.
5. מובהר כי הכמויות המצוינות במסגרת מסמכי המכרז הינם הערכה בלבד ולמטרת סקירה כללית של היקף הפעילות הרלוונטית, כאשר היקף הטובין אשר יירכש בפועל במהלך תקופת המכרז יהיו על פי צרכי מרת"א כפי שאלו נוצרים ומשתנים מעת לעת כאשר הנתונים המובאים במסמכי מכרז זה, אינם מחייבים את מרת"א בכל דרך שהיא, בכל האמור להיקף רכישת הטובין בפועל. לאור האמור לעיל, ההתקשרות ע"פ מכרז זה תעשה בכפוף לאפשרויות המימון של מרת"א ו/או האפשרויות התקציביות. מוסכם כי לספק המסגרת זוכה הפניה הפרטנית לא תהא כל טענה בגין אי מימוש ההתקשרות כולה או חלקה מחמת מגבלות מימון ו/או תקציב.
6. הצעת המחיר בה ינקוב המציע, כוללת תקופת אחריות לטובין המוצע שתהא כדלקמן:
 - 6.1 אחריות מלאה וכוללת לכל הציוד החשמלי על כל רכיביו ועבודות הקשורות בהפעלתו, לרבות מנועים ומדחסים לתקופה של 24 חודשים שיחולו ממועד אישור מרת"א כי הציוד המטבחי הותקן ועובד לשביעות רצון מרת"א.
 - 6.2 אחריות מליאה וכוללת לכל הציוד שאינו חשמלי לתקופה של 6 חודשים ממועד אישור מרת"א כי הציוד המטבחי הותקן ועובד לשביעות רצון מרת"א.
7. תקופת אחסון המכשור במחסני מרת"א בטרם תחילת השימוש לא תחשב כתקופת אחריות.
8. המחירים בהצעה זו הם סופיים וכוללים את כל ההתחייבויות ו/או הטובין האמורים בהצעה, בהסכם ובנספחים, ובכלל זה, ומבלי לגרוע מכלליות האמור לעיל, שכר עבודה לעובדים, תנאים סוציאליים, הוצאות ביטוחים, הוצאות אריזה, העמסה, הובלה, איסוף פריקה והתקנה במקום שירה עליו מרת"א, מיסים, הוצאות מנהלה, נסיעות ורווח ספק המסגרת, ולא ישולם לספק המסגרת כל תשלום נוסף מעבר לסכום זה, זולת מע"מ שיתווסף לכל תשלום של מרת"א על פי שיעורו כדין בעת התשלום בפועל.
9. הצעת המחיר בה ינקוב המציע תהא ללא מע"מ.
10. הפריט יהיה חדש, לא מחודש.
11. המציע יוכל להגיש הצעות חלופיות ביחס לטובין המבוקשים ובלבד שהן עונות על כלל תנאי המכרז.

12. המציע יוכל להגיש הצעה לכל הפריטים או לחלקם, אך לא פחות מ- 5 פריטים. ככל והמציע יגיש הצעה הכוללת פחות מ-5 פריטים, הצעתו תיפסל.
13. נקב המציע ביחס לאותו פריט, במקומות שונים בהצעתו, מחירים שונים, יהא מרת"א רשאי לקבוע את מחירו של אותו פריט בהתאם למחיר הנמוך אשר נקב על ידי המציע. מחיר זה יחייב את המציע לכל דבר ועניין וקביעת מרת"א בעניין זה תהיה סופית ובלתי ניתנת לערעור.
14. אם ניתנת הנחה/בונוס המותנים בגודל הרכישה או בכל דרך אחרת, אין מרת"א מתייחס להנחה/בונוס זו לצורך ניקוד הצעת המחיר, וכאילו שלא ניתנו כלל.
15. במידה וניתנת הנחת בונוס בכמות שאינה מותנית בהיקף הרכישה או בכל דרך אחרת, הנחת כמות זו תשוקלל למחיר המוצע מטעם המציע.
16. מרת"א יהא רשאי לשנות את היקף הטובין המוזמן.
17. מרת"א שומר לעצמו את הזכות להזמין מספקי מכרז המסגרת פריטים נוספים אשר אמנם אינם מופיעים בכתב הכמויות אולם מעצם טיבם וטבעם משתייכים לקבוצת הטובין המבוקשת במכרז זה, כאשר הדבר הינו בכפוף לעריכת הליך פניה פרטנית לספקי מכרז המסגרת וככל והמדובר בהיקף של עד 20% מהיקף רכש הטובין.
18. להלן טבלה המפרטת את רשימת הטובין הצפוייה להירכש במהלך כל תקופת ההתקשרות (המידות הנקובות בטבלה הינן בס"מ. הפירוש משמאל לימין):
אורך/רוחב/גובה,
לדוגמא -- פריט מספר 8 : גובה=190 ס"מ, רוחב=87 ס"מ, אורך=85 ס"מ)

סה"כ	מחיר יחידה (לא כולל מע"מ)	מטבע	כמות שנתית צפויה לאספקת הטובין	מק"ט יצרן	שם הפריט	מס' פריט בנספח טכני	מס' סידורי
			2		מקרר/מקפיא משב 60 ק"ג (GN 1/1 15) מידות: 190/87/85 ס"מ	8	1
			1		מחבת רב תכליתית 100 ליטר מידות: 108/89/103 ס"מ	10	2
			1		מקרר הפשרת עגלות מבוקרת חד רוחבי מידות: 247/126/96	23	3
סה"כ	מחיר יחידה (לא כולל מע"מ)	מטבע	כמות שנתית צפויה לאספקת הטובין	מק"ט יצרן	שם הפריט	מס' פריט בנספח טכני	מס' סידורי

			1		מקפיא עגלות חד רוחבי מידות: 247/122/96 ס"מ	26	.4
			1		עגלת מסלולים 36 תבניות (18/2) מידות: 175/62/81 ס"מ	24	.5
			1		מקרר עגלות חד רוחבי מידות: 247/122/96 ס"מ	27	.6
			1		כוננית 4 מדפים עומק 40 מידות: 180/40/170 ס"מ	28	.7
			1		שולחן שטיפת תבניות מידות: 90/70/170 ס"מ	29	.8
			3		פח אשפה פלסטי 80 ליטר על עגלה מידות: 62/57/57 ס"מ	30	.9
			2		מקרר חד רוחבי מידות: 205/84/71 ס"מ	31	.10
			1		שולחן כיור עם ברז פיה ארוכה מידות: 90/70/195 ס"מ	32	.11
			1		מדף קונזולי כפול מידות: 40/30/195 ס"מ	33	.12
			1		שולחן כיור עם ברז פיה ארוכה מידות: 90/70/245 ס"מ	34	.13
סה"כ	מחיר יחידה (לא כולל מע"מ)	מטבע	כמות שנתית צפויה לאספקת הטובין	מק"ט יצרן	שם הפריט	מס' פריט בנספח טכני	מס' סידורי

			1		מדף קונזולי כפול מידות: 45/30/245 ס"מ	35	.14
			1		קומביסטימר 6 תבניות 2/1 גסטרו' עם פיקוד דיגיטלי חכם מידות: 75/104/107 ס"מ	37	.15
			1		קומביסטימר 10 תבניות 2/1 גסטרו' עם פיקוד דיגיטלי חכם מידות: 101/104/107 ס"מ	38	.16
			1		כיריים אינדוקציה 4 מוקדים ליין 900 מידות: 25/93/80	39	.17
			1		בסיס ארון סגור ליין 900 מידות: 60/79/80 ס"מ	40	.18
			1		מקרר דלפק 2 דלתות מנוע מובנה ללא משטח עליון מידות: 85/69/128 ס"מ	41	.19
			1		משקל שולחני 30 ק"ג מידות: 15/30/30 ס"מ	42	.20
			1		מטחנה מקוררת שולחנית מידות: 57/39/54 ס"מ	43	.21
			1		כוננית 4 מדפים עומק 50 מידות: 180/50/100	44	.22
			2		מלכודת חרקים UV עם מגש ריקון. מידות: 50/20/50 ס"מ	45	.23
סה"כ	מחיר יחידה (לא כולל מע"מ)	מטבע	כמות שנתית צפויה לאספקת הטובין	מק"ט יצרן	שם הפריט	מס' פריט בנספח טכני	מס' סידורי

			1		כיוור שטיפת ידים עם ברז והפעלת ברך מידות: 30/30/40	46	.24
			2		צינור שטיפה גלגלון 10 מטר מידות: 40/9/40	47	.25
			1		מדף צינורות קונזולי כפול מידות: 45/40/120	48	.26
			1		עגלת כלוב לאחסון מידות: 180/74/88 ס"מ	49	.27
			1		מדיח דלפקי לסלים מידות: 82/61/60 ס"מ	50	.28
			1		ארון חימום GN 18/36 מידות: 175/91/60 ס"מ	51	.29
			1		מערכת בישול פריימה 150 ליטר מידות: 61/137/89 ס"מ	52	.30
			1		קומביסטימר 20 תבניות עם פיקוד דיגיטלי חכם מידות: 182/100/110 ס"מ	53	.31
			1		מטחנת בשר מקוררת לשימוש תעשייתי מידות: 128.5/49/90 רוחב תחתון: 49 רוחב עליון: 75.5	54	.32

19. שירותי תחזוקה בתום תקופת האחריות

על המציע לפרט את מהי עלות מתן שירותי תחזוקה שנתיים בגין הפריטים המוצעים על ידו, החל מתום מועד תקופת האחריות של המציע ביחס לפריט הרלוונטי בהתאם להגדרות במכרז. תכולת שירותי התחזוקה, תהא בהתאם למפורט בנספח ג (חלק 1) סעיפים 15-17. (יובהר לא יינתן

ניקוד הצעה בגין הפריטים המפורטים בסעיף זה, והם אינם מהווים פריט לחישוב וניקוד הצעת

המחיר במכרז אולם הם מחייבים את המציע הזוכה לכל דבר ועניין):

מס' סידורי	מס' פריט בנספח טכני	שם הפריט	מק"ט יצרן	עלות שירותי תחזוקה שנתית
.1				
.2				
.3				
.4				
.5				
.6				
.7				
.8				
.9				
מס' סידורי	מס' פריט בנספח טכני	שם הפריט	מק"ט יצרן	עלות שירותי תחזוקה שנתית

				.10
				.11
				.12
				.13
				.14
				.15
				.16
				.17
				.18
				.19
				.20
עלות שירותי תחזוקה שנתית	מק"ט יצרן	שם הפריט	מס' פריט בנספח טכני	מס' סידורי

				.21
				.22
				.23
				.24
				.25
				.26
				.27
				.28
				.29
				.30
				.31
עלות שירותי תחזוקה שנתית	מק"ט יצרן	שם הפריט	מס' פריט בנספח טכני	מס' סידורי

				32.
--	--	--	--	-----

תנאים מיוחדים:

1. מקום האספקה: המרכז הרפואי תל-אביב (בי"ח איכילוב).
2. תנאי תשלום: שוטף + 30 מיום אישור החשבונית ע"י הגורם המוסמך במרת"א.
3. לא תתקבל חשבונית ולא ישולם תשלום לכל גורם שאיננו הגורם שהשתתף במכרז והזוכה בו.
4. מועד האספקה: בהתאם ללוח זמנים אשר ייקבע על ידי הגורם המקצועי במרת"א. בפיגור שאינו סביר רשאי מרת"א לבטל את ההזמנה ולרכוש המוצרים מספק חלופי בהתאם למנגנון המפורט בהסכם.
5. לא סופקו הטובין/או סופקו טובין שאינם בהתאם לדרישות המפרט ועקב כך ההזמנה בוטלה ע"י מרת"א, תחולנה על המציע כל ההוצאות שנבעו מהצורך בהזמנה מספק חלופי, בהתאם למנגנון המפורט בהסכם.
6. המציע הזוכה מתחייב לספק המסגרת את הטובין בכל עת, **לרבות בשעת חרום**.
7. המציע הזוכה יהיה חייב להוכיח את היערכותו למילוי דרישה זו אם יתבקש ע"י מרת"א.
8. על המציע לציין המחירים הנמוכים ביותר שביכולתו להציע לפריט ולסה"כ, אין להתנות מתן הנחה בהיקף רכישה מסוים.
9. על המציע לציין באם הינו מציע טובין מתוצרת הארץ. "טובין מתוצרת הארץ" - הכוונה לטובין שיוצרו בישראל או באזור בידי יצרן שהוא אזרח ישראל או תושב קבע בישראל, או תאגיד הרשום בישראל, ובלבד שמחיר המרכיב הישראלי בהם מהווה 35% לפחות ממחיר ההצעה. יש לצרף אישור מרואה חשבון המאשר זאת.
10. כל מציע רשאי להגיש את הצעתו לכל הפריטים הנדרשים או רק לחלק מהפריטים הנדרשים.
11. בהינתן ולהצעה מצורפים קטלוגים ומסמכים רלוונטיים אחרים לגבי טיב הטובין, נא לצרף המסמכים המצורפים.
12. למרת"א זכות קיזוז דמי הפיגורים מהתשלומים המגיעים למציע.

נספח ג'

מפרט טכני למכרז פומבי מוגבל מס' 213390

**לאספקת התקנה ותחזוקת ציוד למטבח
(מכרז מסגרת)**

זהו המפרט המבוקש במכרז, הכולל 3 פרקים כדלקמן:

- (1) נספח 1 (תנאים כלליים).
- (2) נספח 2 (המפרט הטכני).
- (3) נספח 3 (מפרט טכני של הציוד המטבחי)

נספח ג - (חלק 1)

מפרט טכני למכרז פומבי מוגבל מס' 213390

לאספקת התקנה ותחזוקת ציוד למטבח (מכרז מסגרת)

תנאים כלליים

1. כללי:

- 1.1 בכוונת מרת"א לרכוש ציוד מטבחי למטבח גלאט כשר (להלן: "הפרוייקט").
"הפרוייקט" כולל אספקה/התקנה/הפעלה/הדרכה/אחריות/שירות של כל הציוד...
- 1.2 מרת"א תבצע את כל עבודות ההכנה הדרושת לשם התקנה של הציוד לרבות נקודות למים, ביוב ונקודות חשמל.
- 1.3 באחריות המציע, לאחר שיבחר לבצע את הפרוייקט כולו או חלקו, לערוך סיור פיקוח במקום המיועד להתקנה של הציוד יחד עם נציג מרת"א ולבדוק את כל התנאים הנדרשים להתקנה של הציוד ובן היתר, מיקום התשתיות הנדרשות לציוד, מידות חדרים ופתחים הנדרשים להכנסת הציוד והצבתו במקום לפי תכנית שתאושר על ידי מרת"א.
- 1.4 לאחר הסיור המציע יציג תכניות מעודכנות המראה את הציוד שיסופק במידותיו המדויקות ממוקם בהתאם למידות הקיימות באתר, כולל מיקום תשתיות נדרש סופי. בכל מקרה של סתירה בין האמור במסמך זה על נספחיו לבין התנאים הקיימים באתר, באחריות המציע לדווח על כך מיידית למנהל הפרוייקט מטעם מרת"א.

2. תיאור הפרוייקט

הפרוייקט כולל אספקה/התקנה/הפעלה/הדרכה/אחריות/שירות של כל העבודה/הציוד//החומרים וביצוע כל הפעולות הקשורות להפעלת הציוד המטבחי כמצוין בשרטוטים ו/או במסמך זה, כולל כל פרט שהינו הגיוני ו/או מקובל בשוק כחלק מההתקנה של הציוד. זו אף אם אינו מוזכר בפירוט וכולל יצור/הבאה/פירוק מאריזה/טיפול/הרכבה/הצבה/פילוס/חיבור, בהתאמה ללוח הזמנים של מרת"א וכן כולל חיתוך והטלאה הנדרשים להתקנת הציוד.

3. הגדרות

- 3.1 'ציוד': ציוד מיוצר במיוחד/ציוד פלב"מ/ציוד סטנדרטי/ציוד קנוי.
- 3.2 'ציוד מיוצר במיוחד/ציוד פלב"מ': פריטים שיוצרו במיוחד לפי תכנון בהתאמה למפרט זה/לתכניות/לשרטוטים שבבל"מ וכל פריט מותאם למיקום מסוים שצוין בתכנית.
- 3.3 'ציוד סטנדרטי/ציוד קנוי': מתקן/יחידה/חלק מציוד ביצור רגיל שיש לו תפקוד ספציפי שהוא מיצור סדרתי ומזוהה כרגיל כפריט רכישה.
- 3.4 'חשוף': כל משטח אנכי/אפקי הנראה לעין.
- 3.5 'מאושר'/'קביל'/'מספק'/'מתקבל על הדעת'/'לפי דעתו של'/'דומה': מתקבל על דעתם של מרת"א ו/או נציגם.

4. תכניות, שרטוטים, קטלוגים ואישורים

- 4.1 כל תכניות ה-SHOP DRAWING תבוצענה ב-SOLIDWORK או שוו"ע.

- 4.2 המציע יעביר קטלוגים עבור כל הציוד אותו הוא מציע וכן שרטוטים מפורטים (SHOP DRAWING) עבור כל ציוד היצור.
- 4.3 המציע ימסור יחד עם הציוד הוראות שימוש והפעלה כתובות ובנוסף יעביר הדרכות פרונטליות לצוות המפעיל את הציוד.
- 4.4 המציע יעביר את כל המסמכים הנחוצים המאשרים שכל הציוד עומד בכל התקנים הישראליים הנדרשים.

5 חומרים, גימורים ותקנים

- 5.1 כל חלקי המתכת עשויים פלב"מ 304 בעובי מינימלי של 2 מ"מ, בגימור פח מלוטש F4 ובדופן כפולה, למעט חלקים המאופיינים אחרת באופן ספציפי.
- 5.2 כל החלקים הפלסטיים עשויים פלסטיק קשיח המאושר לשימוש במפעלי מזון.
- 5.3 כל החיבורים ייעשו בריתוך מושחז ומלוטש או לחילופין בהברגה נסתרת של ברגי פלב"מ.
- 5.4 כל האלמנטים העשויים עץ או חומר דליק אחר בציוד (כגון חיפוי דלפקים), יצופו בחומר מעכב בעירה בהתאם לתקן הנהוג בארץ לפי חוק ובהתאם לאישור נציג הבטיחות של מרת"א .
- 5.5 כל המפגשים הפינתיים הפנימיים בארונות (בדלפקים, ארונות בסיס בליין בישול וכו') יהיו סגורים ומעוגלים ברמת גימור H2.
- 5.6 כל המדיחים, תנורי הקומביסטימר, המחבתות החכמות, הסירים החכמים וציוד בישול ליינ יהיו בעלי תקן הגנה מינימלי מפני חדירת נוזלים למערכות הפיקוד והחשמל – IPX5. כל מכוונות העיבוד יהיו בעלי תקן הגנה מינימלי מפני חדירת נוזלים למערכות הפיקוד והחשמל – IPX3.
- 5.7 כל הציוד האלקטרו-מכני יהיה בעל תקן ENERGY STAR או שוו"ע לשימוש חשמל חסכוני, יעיל וידידותי לסביבה.

6 ציוד

- 6.1 תתקבל סטיה של עד 20% במידות פריט ועד 10% בהספקים, בכפוף לתנאים הקיימים בשטח. סטיית נתונים בטווח רחב יותר תאושר בכפוף להחלטת מרת"א .
- 6.2 ציוד עם פיקוד שבת יתומחר עם פיקוד השבת לאחר וידוא כי פיקוד השבת עומד בתקן הנדרש לפי הנחיות המכון ההלכטכני ובתיאום עם הרב הממונה על הכשרות במטבח ובאישורו.
- 6.3 כל ציוד המכיל תבניות, מתייחס לתבניות בסטנדרט גסטרונום אלא אם כן מצוין במפורש אחרת במפרט הספציפי של הפריט.
- 6.4 ציוד קירור ישמור על מזון בטמפרטורה מקסימלית של $+4^{\circ}\text{C}$, ציוד הקפאה ישמור על מזון בטמפרטורה מקסימלית של -18°C , ציוד חימום ישמור על מזון בטמפרטורה מינימלית של $+70^{\circ}\text{C}$.
- 6.5 כל המקררים והמקפיאים – העומדים והדלפקיים – יסופקו עם נעילה לכל הדלתות, כולל מפתחות תואמים ומפתח מאסטר.
- 6.6 כל השולחנות או הדלפקים עם כיור אחד או יותר יסופקו עם ברז מיקסר פיה ארוכה או ברז מתז קפיצי מהשולחן – עבור כל כיור – כולל ידית הפעלה ארוכה (הפעלת

מרפקי), בהתאם לרשום בכל פריט במפרט הטכני.

6.7 עבור ציוד יצור, באחריות המציע לקחת מדידות באתר לפני יצור לצורך התאמה מירבית של מידות הפריט, לוודא מידות ציוד משולב לצורך התאמה מירבית של הפתחים הנדרשים בציוד היצור, לייצר את הפריט כך שיוכל להיכנס למקומו הנדרש לפי תכנית, כולל הבאתו לאתר בחלקים והרכבתו באתר במקום הנדרש וכן למסור תכנית יצור (SHOP DRAWING) למתכנן המטבח לקבלת אישור לפני יצור.

6.8 באחריות מציע הציוד לבקר באתר ולוודא כי כל הפתחים באתר מאפשרים הכנסת הציוד למטבח, כל פריט למקום אליו הוא שייך לפי תכנית. במקרה של בעיה יש להודיע מיידית למתכנן המטבח ולמזמין העבודה.

6.9 המציע יעביר בנוסף להצעת מחיר מלאה גם טבלה טכנית מלאה של כל ציוד המוצע על ידו עם ציון ברור לכל ציוד שאינו עומד בנתונים המפורטים במפרט הטכני.

6.10 התמונות במפרט הציוד הינן להמחשה בלבד. בכל מקרה של סתירה בין התמונות לרשום בכתב, הרשום בכתב קובע.

7 תקנים

7.1 המציע יתקין העבודות שבחווה זה בהתאמה מלאה לכל התקנות הארציות/המקומיות, התקנים המקומיים והדרישות של כל התקנים הנוגעים לבטיחותם של חלקים נעים ומיקומים מסוכנים.

7.2 המציע יציית לדרישות החוק/לתקנים/לצווי הפיקוח על מצרכים ושירותים ישראליים בכל הנוגע לציוד חשמל, מיכלי לחץ, בניה, בטיחות ותברואה.

7.3 המציע מצהיר כי בידיו כל התקנים הנדרשים הרלוונטים והוא מודע להם ומכירם.

7.4 כל הציוד האלקטרו-מכני/ציוד הגז יענה לדרישות החוק/התקן של לפחות אחד מהתקנים הבאים:

7.4.1 תקן אירופאי (השוק המשותף) CE,

7.4.2 תקן ישראלי ת.י. 900,

7.4.3 תקן אמריקאי N.S.F.,

7.4.4 תקן הגז ת.י. 158,

7.4.5 תקן בטיחות אש ת.י. 1001/6,

7.4.6 כל תקן תקף אחר, מקומי או חיצוני.

7.4.7 תקן HACCP

7.5 ציוד חשמלי ביצור מקומי שאינו בעל תקן לא יאושר!!!

7.6 ציוד בתחום קירור, בישול, חימום, הדחה ושטיפה, יאגרו את כל המידע על פעילותם לפי דרישות HACCP, כולל אפשרות הורדת המידע הנ"ל להתקן נייד. מכשירים אלו יסופקו עם הכנה להתחברות למערכת בקרה מרכזית במידה וישנה מערכת כזו בפרויקט.

8 אחריות בין מציע/יצרן ציוד לבעלי המקצוע

מציע/יצרן הציוד יוודא ויבדוק עם בעלי המקצוע השונים שהם מבצעים עבודות הכנה להתקנת הציוד לפי חוזה זה, כולל בניית שקעים/תעלות/בסיסים, הכנת נקודות חיבור לצנרת ביוב/צנרת

אספקות/צנרת אוורור/חיבורי חשמל והכנות נוספות נדרשות לפי צורך. באחריות ספק/יצרן
הציוד:

- 8.1 לפקח ולבדוק עבודות הכנה אלו בהתאם לציוד המוצע.
- 8.2 לוודא ולהבטיח שכל הפתחים הרלוונטיים בפרויקט מותאמים להכנסת הציוד המוצע למבנה ולהצבתו במקום המיועד לו לפי חוזה זה על כל נספחיו.
- 8.3 לבדוק ולוודא עם הגורמים הרלוונטיים במקצועות השונים שרכיבים חשמליים/מכניים הכלולים בציוד המוצע יתאימו לסוג/לחומרים/למאפיינים של הרכיבים בשאר חלקי הבנין.
- 8.4 להתקין את כל הציוד המופעל במנוע כך שיפעל בצורה יעילה.
- 8.5 לדאוג לפתחי אוורור נוספים, למגינים, למנדפים ולאביזרים אחרים רלוונטיים לפי הנחוץ בהתאם לציוד המוצע.
- 8.6 לציין תוספות/שינויים נדרשים בהתאם לסעיפים דלעיל בצורה ברורה על גבי שרטוטי יצור ולשלוח שרטוטים אלו ליועץ, כולל מכתב נלווה המפרט כל תוספת/שינוי.
- 8.7 המציע יעביר למרת"א, לאחר אישור הציוד על-ידי מרת"א, שרטוטים בקני"מ 1:50 ו/או 1:100 המראים מיקום ומידות לכל הבורות/תעלות/שקעים ברצפה, שפות קירות בגובה מיוחד, פתחים בקירות הנחוצים להתקנת הציוד המטבחי. שרטוטים אלו יהיו מתואמים עם שרטוטים אחרים/תכניות אחרות שהוכנו על-ידי מרת"א ועל-ידי שאר המתכננים הרלוונטיים בפרויקט ועם עבודה שכבר בוצעה באתר. תיאום זה הינו באחריות המציע.

9 עבודה שתיעשה על-ידי אחרים

- 9.1 עבודות שרברבות, חשמל ואוורור הנדרשות לציוד המוצע עד לנקודת החיבור לציוד ייעשו על-ידי אחרים, למעט אם מצוין במפורש אחרת במפרט הטכני.
- 9.2 כל השרוולים הנדרשים לצנרת קירור/צנרת מי סודה/צנרת CO2.
- 9.3 מלכודות שמן/מחסומי שמן (כולל אספקה).
- 9.4 צנרת ניקוז "2", "4"/8", כולל חיבור צנרת לתעלות רצפה.
- 9.5 מפוחים לנידוף אויר ותיעול בינם לבין מתקני/פתחי יציאה (כולל אספקה).
- 9.6 הגבהות בנויות המשמשות בסיס עבור ציוד הנדרש לכך.
- 9.7 עבודות בטון/דייס בטון/חציבות/קדיחות שאינן משמשות לחיבור ציוד.
- 9.8 סיוד, צביעת מבנה ותיקון אריחים שנשברו או נפגמן במהלך התקנת הציוד.
- 9.9 במקומות בהם מחייב המפרט הטכני גב גבוה והגבהה לשולחן, הם יחוברו לקיר המבנה לפני חיפוי חרסינה/קרמיקה, כולל התקנת האריחים ומילוי המרווח.

10 הכנת שרטוטים על-ידי המציע

- 10.1 כל השרטוטים יוכנו על גליונות זהים בגודלם וזהים בארגונם ובנראותם לשרטוטי תכנון. בשרטוטים יהיה מקום סביר להוספת הערות ולהחתמת חותמות אישור. כל העותקים יועברו באמצעות מכון העתקות על חשבון המציע או מי שמוסמך מטעמו או הלקוח, בהתאם להסכם שנעשה עם המציע. מתכנן המטבח אינו אחראי לשרטוטי המציע או לחשבון שיוגש בעבורם. שרטוטים של תוספות/שינויים יצורפו לשרטוטים המקוריים ויוגשו מחדש לאישור. תהליך זה יחזור על עצמו עד שכל התיקונים/שינויים יכללו את כל הנדרש בצורה מספקת. לאחר אישור סופי,

יוציא המציע למרת"א מספר עותקים, לפי דרישת מרת"א, של השרטוטים לצורך הפצתם לגורמים הרלוונטים.

10.2 שרטוטים לציוד ביצור מיוחד יכללו מידות, חומרים, אופן הרכבה, פרזול לסוגיו וכל נתון אחר הנדרש לשם הבנת יצור הפריט כנדרש ויראו את הפריט במבט על, מבט צד, מבט חזית וחתכים בקני"מ 1:20 ו/או 1:10 לפי הצורך. כל פריט יצוין במספר פריט ובשרטוטים אלו יכללו גם פרטים סטנדרטים במידת הצורך.

11 חוברת תחזוקה

11.1 לא יאוחר מ-4 שבועות לפני הגעת פריט הציוד, יגיש המציע למרת"א חוברת הדרכה ואחזקה של כל הציוד הסטנדרטי/התפעולי ב-3 העתקים..

11.2 החוברת תכלול רשימת חלקים מלאה והוראות הפעלה ואחזקה של כל הציוד על כל חלקיו, תוכן עניינים וחוצצים בולטים בין כל פריט ופריט.

11.3 במקרה והפרוספקטים והוראות התפעול המקוריים של הציוד אינם כתובים בשפה העברית, יש לתרגם לעברית ולהעבירם יחד עם חומר המקור ללא עלות נוספת.

12 דוגמאות

המציע ידאג להעביר למרת"א דוגמאות של כל החומרים בהם ישתמש בעבודתו, ללא עלות כספית, אם וכאשר ידרש לעשות כן. כל עבודת המציע תתבצע בהתאם לדוגמאות המאושרות.

13 בטיחות

באחריות המציע לדאוג להשגת אישור מרשות כיבוי האש ומהמפקח על המבנה, לכל חיבורי הציוד אשר מורכבים על-ידו בעבודה שהיא נושא בל"מ/חוזה זה.

14 אספקה לאתר והתקנה

14.1 זמן אספקת הציוד מרגע חתימת הזמנה הינו: 80 ימים לכל היותר.

14.2 המציע ישמור על כל פריטי הציוד בזמן המשלוח/ההתקנה מפני כל פגיעה וידאג לתקן/להשלים כל פגע לאחר ההתקנה כך שלא יהיו טלאים/חיבורים חופפים/קיפולים הנראים לעין. ליטוש נקודתי לא יאושר!! ינתן גימור מחדש לפח שלם. ציוד מיוצר מפלב"מ יכוסה ביריעות מגן פלסטיות אשר תוסרנה רק בקבלת מטבח סופית.

14.3 הוצאות ו/או עבודות התאמה הקשורות בשבירה/בתיקון של קירות/מחיצות/תקרות/רצפות הנדרשות לצורך הכנסת והצבת ציוד שאינו במידות הנכונות כפי הנדרש או בשל חוסר תיאום עם בעלי מלאכה אחרים, תהיינה מוטלות על המציע.

14.4 בחיבור ציוד ישתמש המציע רק בחיבורים שאינם גלויים לעין.

14.5 פריט המוצב על בסיס/רצפה והוא מתנדנד ו/או רועד, יקובע על-ידי המציע באמצעות ברגי פלב"מ בצורה שתפסיק את הנדנד ו/או הרעידות.

14.6 מנועים/משאבות/רכיבים חשמליים שהינם חלק מציוד, ישמרו מפני לכלוך/בניה/אבק/התזות/רטיבות/כל פגיעה אחרת העלולה להזיק להם, במשך כל תקופת הצבת, הרכבת והתקנת הציוד.

14.7 בגמר עבודות התקנת הציוד, באחריות המציע:

14.7.1 לנקות/להבריך/לשמן את כל הציוד כך שיהיה מוכן להפעלה.

14.7.2 להסיר ולהרחיק את כל המדבקות והאריזות ולהשאיר את המקום נקי ומטואטא.

14.7.3 לערוך סידורים למבדק אחרון ולהדגמה לפני בדיקת קבלה סופית.

14.7.4 להעביר הדרכה מפורטת למפעילי המטבח ולאנשי האחזקה של המקום מטעם מרת"א בתפעול שוטף ובאחזקה תקופתית של כל הציוד על כל חלקיו. ההדרכה תינתן בשבוע הראשון שלאחר גמר התקנת הציוד והפעלתו ובהתאם להוראות ולדרישות מרת"א.

15 בדיקה ופסילה

15.1 מרת"א או בא כוחו, רשאי לבדוק את הטובין המוזמנים בכל שלב משלבי ייצורם, או אספקתם לפני קבלתם, בשעת קבלתם, או אחרי קבלתם, וספק המסגרת ירשה למרת"א לבדוק את הטובין בכל עת מתקבלת על הדעת, ולצורך זה ייתן לו דוגמאות מבלי לדרוש את תמורתן. מרת"א רשאי לסרב לקבל את הטובין המוזמנים כולם, או במקצתם - אם לדעתו אינם מתאימים לדגמים ו/או המפרטים ו/או השרטוטים המפורטים במסמכי המכרז, או אם הם יוצרו לא מאותם החומרים שנמסרו לספק המסגרת על ידי מרת"א. במקרה כזה, על ספק המסגרת יהיה להתאים את הטובין המסופקים להסכם זה, תוך פרק הזמן שיקבע על ידי מרת"א. ולסלק מאתר במרת"א את הציוד ו/או החומרים שנפסלו וזאת תוך 24 שעות ממועד קבלת ההודעה בכתב על ידי מרת"א. מרת"א זכאי להורות על הפסקת העבודה, בחלקה או בכללותה, עד שחומר שנפסל יפונה מהאתר וכן להכריז על הפסקת החוזה בשל 'אי-ביצוע' הוראות מרת"א.

15.2 מבלי לגרוע מכלליות האמור לעיל, למרת"א נתונה הזכות באמצעות נציגו ו/או מי מטעמו, לערוך בדיקת איכות הטובין המסופקים, וזאת באמצעות גורם חיצוני כגון מכון התקנים הישראלי ו/או כל מעבדה אחרת, והיה וימצא כי הטובין המסופקים או חלק מהם, אינם עומדים בדרישות הסכם זה, ובכלל זה בהוראות כל דין וכל תקן ישים הקשור בטובין מושאי המכרז, ישלם הספק למרת"א כפיצוי מוסכם וקבוע מראש, כאשר שווים של הפיצויים בשווה לשווים של כלל הטובין שסופקו ע"י הספק למרת"א בחודשים הקאלנדרים שקדמו לביצוע הבדיקה הרלוונטית, וזאת מבלי לגרוע מכל זכות ו/או סעד אחר המוקנה למרת"א מכח הסכם זה ו/או כל דין. הצדדים מצהירים כי גובה הפיצוי כאמור לעיל נקבע על ידם בהתחשב במהותו והיקפו של ההסכם וכי הוא סביר בנסיבות העניין.

15.3 ספק המסגרת יהיה אחראי לכל מגרעת, ליקוי או פגם שיתגלו בטובין שיסופקו, או בכל חלק מהם ויפצה את מרת"א בעד כל נזק והפסד שיגרמו לו מחמת אחת או יותר מהסיבות המנויות לעיל.

15.4 בדיקות טיב תיעשנה לכל פריט ציוד באשר לעובי חומרים בזמן קבלתו ותהיינה על חשבון המציע.

16 תעודות אחריות

תינתן אחריות כדלקמן:

ציוד מטבחי חשמלי כולל מנועים ומדחסים – אחריות לתקופה של 24 חודשים מיום אישור מרת"א על קבלתו לשביעות רצון מרת"א.

ציוד מטבחי אחר שאינו חשמלי = עליהם תינתן אחריות לתקופה של 6 חודשים מיום אישור מרת"א על קבלת הציוד לשביעות רצון מרת"א
האחריות תכלול:

16.1 ביקורת תקינות, תחזוקה מונעת וטיפול לציוד – אחת לחצי שנה ובתיאום מול מנהל האחזקה.

16.2 ניקוי מעבים למערכות הקירור.

16.3 הפעלת ציוד ובדיקת תקינותו.

- 16.4 בדיקת טמפרטורת עבודה של ציוד חימום וקירור.
- 16.5 הדרכת עובדים על הפעלת וניקוי הציוד.
- 16.6 חלקים אלקטרו-מכניים ושעות טכנאי כולל כל החלקים וחלקים מתכלים.
- 17 במקרים של נזק שנעשה בשל שימוש שלא לפי הגדרות היצרן ורק במידה והנזק וסיבתו הוכחו מעבר לכל ספק, יבוצע חיוב עבור עבודת הטכנאי ועבור חלפים לפי מחירון החברה.
- 18 במהלך תקופת האחריות חייב המציע בתיקון כל פגם או תקלה שיתגלו בציוד אשר סופק על-ידו או אספקת ציוד חילופי לציוד פגום/תקול על-פי זמני תגובה SLA לשירות כדלהלן:
- 18.1 תקלה משביתה – הגעה תוך 3 שעות.
- 18.2 תקלה רגילה – הגעה עד שעה 8 בבוקר למחרת יום הקריאה .
- 19 כללי**
- 19.1 כל הציוד המסופק יהיה מאיכות גבוהה ביותר.
- 19.2 כל הציוד המטבחי שאינו חשמלי יהא מנרוסטה 316 לפחות.
- 19.3 המושג 'שווה ערך' מתייחס לארבע נקודות בלבד: מידות, תפוקה, ארץ יצור וחיבור תשתיות.

נספח ג - (חלק 2)

מפרט טכני למכרז פומבי מוגבל מס' 213390 לאספקת התקנה ותחזוקת ציוד למטבח

45

הצהרת מורשה חתימה מטעם המציע - "קראתי הבנתי ומקובל עלי". חתימה + חותמת:

(מכרז מסגרת)

מפרט טכני כללי

1. כתב כוונות

- 1.1 מסמכי הבל"מ מפרטים את כל סוגי העבודה/הציוד הנדרשים לייצור ולהשלמת נושא הבל"מ/החוזה.
- 1.2 המפרטים והתוכניות (השרטוטים) משלימים זה את זה, ויוצרים יחד מערכת עבודה שלמה, אלא אם כן צוין במפורש אחרת. כל עבודה אחרת, אשר מובן מאליו כי היא נדרשת לשם הפעלה תקינה של ציוד המסופק על-ידי הספק, ואשר מקובל שהיא חלק מעבודת ההתקנה, אף אם לא צוינה במפורש, תבוצע במסגרת בל"מ/החוזה זה ללא תוספת מחיר.
- 1.3 הפירוט להלן מגדיר את הדרישות המינימליות לרמות ביצועים. המציע אחראי להתקנה ולתפקוד נאותים של כל פריטי הציוד שיציע ויתקין במסגרת בל"מ/החוזה זה.
- 1.4 המציע ימלא אחר ההוראות המפורטות של יצרן הציוד אותו הוא ממציע להתקנת פריטי הציוד. אם יש סתירה בין הוראות יצרן כלשהן למסמכי בל"מ/החוזה זה, עליו לפנות למרת"א ולקבל ממנו הוראות מפורשות בכתב לפיהן ימשיך בעבודה זו.
- 1.5 מפרט זה נוגע לכל הציוד המוזכר להלן בפרק 'מפרט טכני לציוד' על כל חלקיו ונספחיו. במקום בו יש סתירה בין פרט משורטט לבין המפרט להלן, יפעל המציע בהתאם להוראות מרת"א, או מי שהוסמך לכך.

2. מפרט חומרים/מוצרים

- 2.1 הצעת מחיר תבוסס על שיטות ייצור/חומרים/ציוד/אביזרי עזר, בדיוק כמפורט למוצר בסיסי.
- 2.2 חומר שממנו נדרש מדגם לא יועבר לאתר לשימוש עד שהמדגם המייצג יאושר בכתב ע"י מרת"א.
- 2.3 לאחר שחומר/מוצר אושר לשימוש, לא יתאפשר שינוי ביצרן או בסוג.
3. ציון מפורש במפרט זה בדבר אביזר/התקן/מוצר/חומר/מתקן/שם/שם ייצור/מספר קטלוגי – יפורשו כקביעת רמת איכות.
4. שרטוטים מבוססים על מוצרים מיוחדים ואם משתמשים בשווה ערך מאושר, כל העלות לביצוע שינויים/התאמות הדרושים להשגת מרווחים מתאימים להפעלה/לשרות/להחלפה תהיה מוטלת על המציע – ללא כל שינוי במחירי היחידה בכתב הכמויות.
5. אישור חומר כלשהו יהיה כללי ואינו מהווה ויתור על זכות הבעלים לתבוע מילוי כל דרישות הבל"מ/החוזה במלואן. לאחר הבאה לאתר רשאי מרת"א להורות על 'בדיקות בוחן' הנראות לו נחוצות. עבודה/חומרים/ציוד/אביזרים שאינם עומדים ב'בדיקות בוחן', זכאי מרת"א להורות על הסרתם ועל החלפתם בחומרים מאושרים. בכל מקרה, רשאי מרת"א לפסול חומרים/ציוד/אביזרים אם הוא מוצא סיבה לכך למרות שכבר ניתן אישור כללי לחומרים/מתקנים.

6. חומרים והנחיות ביצוע

- 6.1 חומרים המשמשים ליצור יהיו חדשים, ללא כל פגמים מפחיתים חוזק/אורך חיים/מראה אסתטי.

6.2 פלב"מ (פלדה בלתי מחלידה)

- 6.2.1 כל השטחים החיצוניים/פנימיים יבוצעו מפלב"מ, אלא אם כן צוין אחרת במפורש במפרט הטכני של הציוד ובתוכניות.
- 6.2.2 הפלב"מ יהיה מסוג '304', '18-8', אלא אם כן מצוין אחרת במפורש במפרט הטכני של הציוד, עם 17-19 אחוזי כרום, 7-9 אחוזי ניקל ולא יותר מ- 0.12 אחוזי פחמן. על היצרן להמציא תעודה המאשרת חומרים אלו.
- 6.2.3 משטחי פלב"מ יהיו אחידים ויקבלו גימור שווה לליטוש מס' 4 בחזיתות/בשטחים נראים לעין, כאשר הטקסטורה/כיוון הליטוש הם אחידים בשטחים צמודים.
- 6.2.4 צינורות פלב"מ יהיו ללא תפר, בקוטר/בעובי דופן כמפורט, עגולים ומלוטשים מסביב, בתיאום עם משטחים סמוכים.
- 6.2.5 מסגרות/חיזוקים/חלקי מבנה/גופים ייעשו מזוויתני פלב"מ ומפרופילי פלב"מ, במידות המצוינות במפרטים/בתוכניות.
- 6.2.6 אין להשתמש בפח שעוביו פחות מ- 0.8 מ"מ. בציוד המיוצר בארה"ב יש להשתמש במידות תקן של ארה"ב והפחים בציוד זה לא יהיו קלים מ-GAUGE 20.
- 6.2.7 כאשר הדבר מצוין במיוחד, יבוצעו חיזוקים מ'פלדה מחומרנית' בעובי מינימלי של 1.5 מ"מ, עם ציפוי בשני הצדדים של גרם/ממ"ר – מדגם 'FAL-1' ובאיכות 'BU'.
- 6.2.8 ברגים ואומים יתאימו לתפקידם, וייעשו אך ורק מפלב"מ.

6.3 חמרון (אלומיניום)

- 6.3.1 פחי חמרון יהיו מטיפוס S-3. $H \frac{3}{4}$
- 6.3.2 חיבורים ייעשו בריתוך נקודות, או ע"י מסמרות שקועות, במרחקים שאינם עולים על 5 ס"מ.

6.4 'מתכת לבנה'

- 6.4.1 תהיה 'אל חלד' ותכיל לפחות 30% ניקל.
- 6.4.2 תחליף מותר: 'פלב"מ יצוק' מסוג '18-8' עם תכולה מרבית של 0.12% פחמן.
- 6.4.3 יציקות תעבורנה השחזה גסה/ליטוש/ליטוש סופי לגימור מבריק וללא שקערוריות/צילועים/חריצים/פגמים אחרים על פני השטח.
- 6.4.4 כל הגזרות והצורות תעורגלנה ותיעשינה במבלט/במשיכה/בלחיצה – לפי הצורך – כך שיתקבלו 'מחתכים' (פרופילים) נקיים. יש לבצע את העבודה בצורה שתהיה ישרה ומפולסת, עם קצוות אחידים ופינות מעוגלות על רדיוסים אמיתיים.
7. המציע יספק מפסק מתאים לכל מתקן ממונע ולכל יחידת חימום חשמלית. מתגי פיקוד ע"ג משטחים מאונכים במתקנים יהיו מורכבים בתוך גומחות פלב"מ עשויות בלחיצה או שיוסקעו בכל צורה אחרת למניעת נזק.
8. המציע יתקין תרמוסטט קיטור או וסת חום לכל פריט ציוד מופעל בחימום קיטור, אם הדבר צוין במפרט המיוחד, ובהתאם לסוג שצוין.
9. פריטים אשר דורשים חום יבש כגון מחממי צלחות, כני מיחמים ועוד, יצוידו בגופי חימום שטוחים/עגולים בהספק המתאים לחום הדרוש. אם לא צוין אחרת, גופי חימום אלה יורכבו מתחת למדף תחתון. גופי חימום יותקנו בתוך תעלות מתאימות, ויחוברו ביניהם בחוט ניקל מצופה אסבסט לפי תקן חשמל. לכל פריט יהיה פיקוד טרמוסטטי אחד או יותר, עם נורת סימון. כל החיווט יוגן בתיעול מתכת, בהתאם לתקן החשמל.

10. במערכות הגנה מאש יותקנו 'מיקרו מפסקים' ומכשירי הפעלה אוטומטית אשר יפסיקו פעולה בכל פריטי ציוד מחוממים בגז ובמחבתות חשמליות שימוקמו מתחת כיפת אדים המוגנת במערכת זו. מחבתות חשמליות תצוידנה במפסק בטיחות, שיחובר למערכת זו. לכל 'מערכת הגנה מאש' יש 'ברז סולונואידי חשמלי' בגודל מתאים, שיותקן בקו אספקת גז – המזין כל קטע במערך הציוד.

11. מסגרות עשויות צינורות בשולחנות ניידים/שולחנות כלים ייעשו בצינור פלב"מ בקוטר חיצוני "1.5 ועובי דופן 3 מ"מ, עם חיזוקי רוחב מצינור פלב"מ בקוטר חיצוני "1.25 ועובי דופן 3 מ"מ, אלא אם כן צוין אחרת במפרט הטכני של הציוד ובתוכניות, והרגל תחובר בריתוך/בהברגה לפי התוכנית.

12. לכל הרגלים בציוד קבוע העשויות צינור פלב"מ, תותקנה רגליות העשויות דסקית פלב"מ לחוץ שתיסגרנה לחלוטין בתחתית קעורה למניעת נזק לרצפה. לדסקית סידור איזון לשם התאמתה לרצפה משופעת. בחלק העליון של הרגלים יותקן בורג שיכנס לקצה הרגל עם טווח כוונון של 5 ס"מ. הבורג יהיה באורך מספיק כך שהתברג לא ייחשף. תחתית רגל תסתיים בצורה נקייה/חלקה והיא תחפוץ את הבורג כך שתימנע אפשרות להצטברות לכלוך במקום זה, וקצות הרגליים תוסתרנה ב'רוזטה' (פחית הסתרה).

13. לכל הרגלים בציוד נייד תהיינה רגליות מתכווננות מפלב"מ כאשר בקצה כל רגלית מחובר גלגל לפי המפורט במפרט הטכני של הציוד.

14. ארונות שאינם ניצבים על הגבהות בנויות יוצבו על-גבי רגליים בגובה 6 או 8 ס"מ העשויות פלב"מ לחוץ, שתהיינה בעלות גימור סניטארי מובהק. רגליים תיעשינה מ-2 חלקים בקוטר מזערי של "3, כשהחלק המתכוונן התחתון יכנס לתוך החלק העליון ובו יותקן בורג פנימי עם טווח כוונון מזערי של "1 ברגליים בגובה 6 ס"מ וטווח כני"ל של "5/8 + "1 ברגליים בגובה 8 ס"מ. החלק העליון יילחץ במבלט בעל צורה נקייה, עם תושבת הפוכה שתרותך לפלטה תחתונה מפלב"מ האמורה להתחבר אל חיזוקים תחתונים בארונות. הרגליים תיעשינה מחלק אחד, עם חלק תחתון אטום לחלוטין לצורכי ניקיון.

15. תפרים/פינות במשטחי מתכת בשולחנות יהיו מרותכים/מושחזים בצורה חלקה. משטחי עבודה המחברים למתקנים עם בסיסים סגורים, יחוזקו בצד התחתון במסגרת עשויה פרופילי פלב"מ. שולחנות עם בסיסים פתוחים יחוזקו בזוויתני/בפרופילי פלב"מ. חיזוקי אורך/רוחב מזוויתן יחוברו בכל זוג רגליים. חיזוק אורך אחד יונח לכל משטח באורך עד 75 ס"מ. משטחים עליונים יחוזקו כך שלא ייראה כל עיוות. החיזוקים ירותכו בברגיות (studs) לחלק התחתון של השולחן. מסמרים/ברגים לא יעברו דרך משטחים עליונים של שולחנות. חיבורים להרכבה בשטח יסופקו במשטחים עליונים כנדרש, וימוקמו בצורה שיהיו נוחים למשלוח לאתר, להכנסה למבנה ולהרכבה בשטח מבחינת צורה וגודל. משטחי מתכת עליונים יכופפו כלפי מטה ב- 50 מ"מ בדופן מרובע, למעט בצד סמוך לקירות/לחלקים אחרים של ציוד. צד קיר יכופף כלפי מעלה ב-"6 בגב מוגבה 150/80 מ"מ, ובכ- 20 מ"מ אל הקיר, אלא אם כן צוין אחרת במפורט הטכני של הציוד. הקצוות של הגב המוגבה תהיינה סגורות. משטחי שולחן עליונים העשויים מתכת ייעשו מפח פלב"מ בעובי דופן מינימלי של 1.5 מ"מ ובדופן כפולה.

16. בסיסים סגורים/ארונות ייעשו מפח פלב"מ בעובי מינימלי של 1.5 מ"מ והיו סגורים בקצוות/צדדים כפי שנדרש לכל פריט. בסיסים יחוזקו בצד העליון במסגרת מפרופילי פלב"מ וכל פינות המסגרת תהיינה מושחזות ומרותכות. הצד התחתון יחוזק בפרופילי

"תעלות"/בחיזוקים בכל מקום נדרש. זוויתנים/פרופילי "תעלות" נוספים יוכנסו בניצב, לחיזוק מדפים ולתמיכת משטחים עליונים בשולחנות. במתקנים סמוכים לקיר/בין קירות, יוזז גוף המתקן בשיעור של כ- 2 ס"מ מקו הקיר ואילו משטחים עליונים יגיעו עד לקו הקיר. דבר זה יאפשר התאמות של ציוד לחריגות בקו הקיר. תסופק הלבשה אנכית מחומר זהה לחומר המתקן, שתשמש לסגירת רווח בין קצה אחורי של גוף מתקן לבין קיר. כחלופה להלבשה ניתן להאריך את ציפוי הצדדים בקצוות ב-20 ס"מ, עד לקו הקיר. מתקנים אלה יורכבו עם רגליים באורך של כ- 15 ס"מ, או יוצבו על הגבהות בנויות, כפי שנדרש במפרט הטכני.

17. דלתות הזזה תיבנינה בדופן כפולה מפח פלב"מ בעובי מינימלי של 1 מ"מ בצד החיצוני ומפח מגולוון בעובי מינימלי של 0.8 מ"מ בצד הפנימי כאשר ביניהם יהיה מילוי "פוליאוריטן" יצוק בעובי מינימלי של 17 מ"מ. דלתות תיעשינה ללא הלבשה ותופעלנה באמצעות מיסבים כדוריים תלויים מלמעלה. קצה דלת תחתון יהיה מרובע ואליו יוצמד מסלול מחורץ נע על סיכת ניילון מרכזית תפוסה במשטח התחתון. לכל דלת יהיו מעצורים וידיות שקועות מפלב"מ לחוץ.

18. דלתות כנף בארונות/בבסיסים סגורים תהיינה עשויות דופן כפולה מפח פלב"מ בעובי מינימלי של 1 מ"מ בשני הצדדים וביניהם מילוי "פוליאוריטן" יצוק. הדלתות תורכבנה בקו ישר חיצוני ללא חפיפה, על צירי 'פין' או צירי 'פסנתר' מפלב"מ. החיבורים יהיו בלתי גלויים ויותקנו עם סגר דלת מגנטי בחלק העליון. לכל דלת יהיו מעצורים וידיות שקועות מפלב"מ לחוץ.

19. מגירות תיעשינה בצורה שתאפשר הכנסה של תבניות בגודל GN 1/1 ("גסטרונום") לתוך מסגרת פרופילי פח פלב"מ, אלא אם צוין אחרת. כל תבנית תוכנס למסגרת בחופשיות כך שתאפשר הוצאה בצורה קלה ונוחה לניקוי. מסגרת מגירה תיעשה מפרופילים מרותכים מפח פלב"מ. פני מגירה בקצה חיצוני ירותכו למסגרת זו בצורה שלא יהיו ברגים/מסמרים גלויים לעין מלפנים. משטח זה יעשה מפח פלב"מ בעובי דופן מינימלי של 1.5 מ"מ. פני מגירה ייעשו במבלט בעל דופן מוגבהת, לשם חיזוק. לכל מגירה ידית שקועה לחוצה פתוחה במשטח (דרישה תברואתית) והתקן למנעולים תלויים במגירות. מסלולי החלקה למגירות יורכבו על המסגרת עם מיסבים כדוריים וגלגליות ניילון. המסלולים/המסגרת יאפשרו פתיחה מרבית למגירה ויחזקו לנשיאת משקל מזערי 70 ק"ג במצב פתיחה מרבית. מעצורים מתכווננים יסופקו לכל מגירה. מגירות בשולחנות בסיסים פתוחים יורכבו במסגרת מפלב"מ בעובי מינימלי של 1.25 מ"מ. בצמוד למגירה ירותכו מסלולים מפרופיל "ח" מפלב"מ באורך 700 מ"מ ובמידות של 30/35/30/3 מ"מ לאחסון משטח החיתוך- אם צוין במפורש.

20. מדפים תחתונים בשולחנות עם בסיס פתוח ייעשו מפח פלב"מ בעובי מינימלי של 1.5 מ"מ, יחזקו למניעת התכופפות המדף וירותכו לרגליים.

21. כל המדפים הפנימיים בארונות/בסיסים סגורים ייעשו מפח פלב"מ בעובי מינימלי של 1.25 מ"מ. החלק הקדמי יכופף כלפי מטה ב- 40 מ"מ וכלפי פנים ב- 10 מ"מ. קצה אחורי/קצוות יכופפו כלפי מעלה בכ- 50 מ"מ עד גוף הארון. מדפים יהיו שלמים בארונות לא מחוממים. מדפים יחזקו בזוויתנים/בפרופילים בכדי למנוע שקיעה. בארונות מחוממים המגירות הן 'רשתות' עשויות מוטות פלב"מ בקוטר 6 מ"מ למסגרת היקפית/לחלקים אמצעיים ובקוטר 3 מ"מ לרשת עליונה. המרווח בין מוטות הרשת יהיה 20 מ"מ בין מוט למוט. 'רשת' תשב בתוך מסלולים עשויים פרופילי "ח" מפלב"מ אשר יורכבו במרווחים של כ- 70 מ"מ בתוך הארונות.

22. כאשר סידור עליון של ארונות מחייב שצנרת תעבור דרכו, צנרת זו תכוסה בתעלה מתאימה עם מכסים הניתנים לפתיחה מהירה. המכסים לא יחוברו בברגים/במנעולים וייעשו בצורת תבנית הניתנת להסרה ללא מכשירים. הדבר אמור אך ורק לגבי מתקנים בהם נדרשת גישה מצד קדמי

של המתקן כמו במקרה של כיורים. אין צורך לסגור תעלות אלו כאשר הצינורות הם בקצה של מתקנים המכילים מדפים אמצעיים/תחתונים. בארונות אלה המדפים יכופפו כלפי מעלה למינימום של 70 מ"מ, במקום המפגש עם תעלת צנרת, אלא אם צוין אחרת. בפירוט המתקנים יבטיח המציע/מקום למחסומים/לפיקודים אחרים, בעיקר מתחת מדפים תחתונים הנסמכים על הגבהות בנויות. אם צנרת שירות עוברת דרך מדפים בשולחנות עם משטחים פתוחים, ינוקבו המדפים/יילחץ פתח נקי למעבר הצינורות. המציע/מקום מיקומים לשרוולי צינורות/פתחים לחוצים בתוכניות/בשרטוטיו. פתחים יהיו בגודל מספיק שיאפשר מעבר כל הצינורות הנחוצים, כך שלא יהיה צורך לעשות חורים נוספים באתר. המציע/מקום יעשה את כל חיבורי הצנרת קרוב ככל שניתן לתעלות/שרוולים/נקבים שהוכנו בצידוד ויוודא שכל הצנרת, מנקודת החיבור עד החיבורים במתקן, תעבור בתעלות/ בשרוולים/בנקבים שהוכנו מראש.

23. מדפים עליונים מעל משטחי עבודה ייעשו מפח פלב"מ בעובי מינימלי של 1.25 מ"מ. כל הדפנות תכופנה כלפי מטה בצורה מרובעת, למעט מדפים סמוכים לקירות/מתקנים אחרים, אשר יכופפו כלפי מטה בשיעור של 40 מ"מ. הפינות תעוגלנה בצורה כדורית. מדפים על משטח קיר יורכבו על קונסולים עשויים פח פלב"מ. מדפים מעל מתקנים חופשיים יורכבו ע"ג "עמודונים" מפלב"מ בקוטר 1" או על "עמודונים" בקוטר חוץ 1.5", בצד אחורי במתקן עם קונסולים עשויים פח פלב"מ. במקומות המסומנים בתוכניות יורכבו מסילות מפרופיל פלב"מ "ח" המיועדות למגירות קטנות העשויות תבנית פלב"מ בגודל GN 1/4 (גסטרונום) אם צוין במפורש.

24. כל הכיורים יהיו בגודל ובצורה המפורטת, כל פריט והפירוט המיוחד לו, וייעשו מפח פלב"מ בעובי מינימלי של 1.5 מ"מ. צד אחורי/תחתון/קדמי יהיו מפח רצוף אחד וכל השפות תרותכנה למקום. מחיצות לכיורים מחולקים תיעשינה מחומרים זהים ותרותכנה בריתוך חשמלי למקומן. מחיצות תבוצענה באמצעות קיפול לשתי דפנות עם "שפה" חצי עגולה. פינות אופקיות/אנכיות תעוגלנה ברדיוס של 15 מ"מ בריתוך חשמלי, תושחזנה ותלוטשנה. לא תאושר "הלחמה" בפינות עגולות. קצה כוור/לפנים/בצדדים ייעשה בדופן מרובעת סניטרית בלתי נפרדת. לאורך צד אחורי בכל כוור, אלא אם צוין אחרת, תהיה הגבהה אחורית בגובה 100 מ"מ שתכופף לאחור ב-20 מ"מ. יש לסגור הקצוות. אם לא צוין אחרת ינוקב קדח אשר יהיה ע"ג המשטח, במרכז כל כוור. כל כוור ישופע בתחתית באמצעות חריצים לחוצים המתנקזים למוצא, ולו ברז ניקוז מסוג "פתיחה מהירה". סל סינון יוכנס לפי הנדרש בתוכניות. משטחי טפטוף ייעשו מחומרים זהים לחומרי הכיורים וירותכו יחד ליחידה אחת. ההיקף יוגבה ב"אף מים" בגובה 10 מ"מ אינטגרלי, שיתאים בדיוק לדופן צד קדמי/אחורי. כל הפינות תעוגלנה ברדיוס 15 מ"מ, תרותכנה בריתוך חשמלי, תושחזנה/תלוטשנה חלק. מילוי ב"הלחמה" לפינות אינו קביל. משטחי טפטוף ישופעו אל כוור לניקוז טוב. כל כוור יורכב על רגליים מצינור פלב"מ בקוטר 1.5" שתתחברנה אליו בריתוך/בברגים, כפי שמפורט לכל פריט. רגליים תרותכנה ל"מחברים" מפח פלב"מ בעובי מינימלי של 3 מ"מ, שיתחברו אל חיזוקי פלב"מ המרותכים אל תחתית הכיורים, ולמסגרת משטחי הטפטוף. עומק הכיור וגודלו יפורטו במפרט מיוחד.

25. כוורים להרכבה על משטחים ייעשו מפח פלב"מ אחד בעובי מינימלי של 1.5 מ"מ לחוץ במשיכה עמוקה, וכל הפינות הן קעורות; מידות הכיור תהיינה כפי שנידרש במפרט הטכני. כוורים ירותכו בצורה אינטגרלית עם חלק עליון של משטח, ללא כל חפיפה ביניהם. בכל כוור יורכב ברז ריקון בקוטר 2" ל"פתיחה מהירה", אלא אם צוין אחרת במפרט הטכני.

26. חיבורים בשטח ירותכו באתר. חיבורים מרותכים בכפיפה לא יתקבלו. חיבורים

ירותכו/יושחזו/ילוטשו בצורה כזאת שיתאימו לגימור המקורי.

27. במקומות שלא ציינו מידות אחרות לעובי פחי פלבי"מ, תחייב הרשימה להלך:

27.1 רכיבים לקונסטרוקציה כבדה: פרופילים מפח פלבי"מ – בעובי 3 מ"מ.

27.2 חיזוקים, זוויתנים, פרופילים, רכיבי קונסטרוקציה, משטחים כבדים – בעובי 2 מ"מ.

27.3 משטחי שולחנות/דלפקים, משטחי טפטוף, כיורים, מנדפים – בעובי 1.5 מ"מ.

27.4 מדפים תחתונים/עליונים (פנים וחוץ), קערות לחוצות – בעובי 1.25 מ"מ.

27.5 דלתות, דפנות צדדיות/אחוריות "פאנלים" – בעובי 1 מ"מ.

27.6 דופן פנימי לדלתות / ל"פאנלים" – בעובי 0.8 מ"מ.

27.7 רגליים/עמודים מצינור פלבי"מ 1.5 – בעובי 3 מ"מ.

27.8 חיזוקים אופקיים מצינור פלבי"מ 1.25 – בעובי 3 מ"מ.

28. ביצוע העבודה יהיה מהטיב הגבוה ביותר, וייעשה ע"י בעלי מקצוע מיומנים ומנוסים בעבודות מסוג זה. הייצור ייעשה בשיטות הטובות והחדשניות ביותר, ויבטיח שכל הפריטים יהיו חזקים, מוצקים, ובמידות המדויקות.

29. גלגלים – גלגלי העגלות והציוד הנוסף יהיו בקטרים לפי המפרט הטכני. הפלדה עשויה כולה מפלבי"מ. למבנה פימת גירו. המסבים עשויים פלבי"מ. הגלילים מאוקולון מורשה לשימוש במפעלי מזון לגלילים תותב פלבי"מ מצופה טפלון. גלגלים עם מעצור תנועה לפי דרישה.

30. חשמל וחיווט

30.1 המציע ירכיב/יחבר אספקת חשמל עם מתגים/לוחות פיקוד, ויתר ציוד חשמלי מסופק בנפרד.

30.2 ציוד חימום חשמלי יחובר מבפנים לפיקוד טרמוסטטי ולנורת סימון אדומה שתיכבה/תידלק ושניהם יורכבו בצורה נראית לעין.

30.3 המציע יספק גם "מגענים" ("קונטאקטורים") ליחידות החימום החשמלי, וכן גם מערכות פיקוד מקומיות אשר תיבנה לפי "חוק החשמל" הישראלי.

30.4 המציע יקפיד שחלקים חשמליים בפריטי הציוד שהוא יספק תואמים את אפיוני החשמל באתר. פריטי ציוד יהיו חדשים מייצור עדכני, ושלמים מכל הבחינות. המציע יספק שרטוט/תוכנית חשמל לכל פריט ציוד חשמלי. פריטים לא יעשו רעש בלתי סביר/ירעדו בשעת הפעלתם.

30.5 מנועי חשמל יהיו ממוגנים ממים, מוגנים נגד התזה/טפטוף ובנויים לעבודה רצופה עם מיסבים כדוריים. ניתן למציע גם מנועים זעירים עם מיסבי שרוול. ליפוי מנוע יקבלו טיפול למניעת היווצרות לחות. נדרש מנוע הרמטי במקום שבו קיימת סכנה להצטברות חומר זר על המנוע.

30.6 כל המרכיבים החשמליים יאושרו ויחוטו עפ"י "תקן חשמל" ישראלי. לכל המתגים/בקורות/פיקודים יחוברו לוחיות זיהוי בצבע לבן עם אותיות שחורות חרוטות, שדוגמא מהן תוצג לאישור היועץ.

30.7 תיבות יציאה/חיבור המורכבות על ציוד מיוצר יתואמו עם נציג מרת"א ויקבלו את אישורו של הנציג.

30.8 אביזר חשמלי המורכב בלית ברירה בצורה חיצונית ע"ג פריט ציוד, יאושר ע"י מרת"א באשר לכל הקשור בהתאמתו העיצובית למטבח.

30.9 תוכניות חשמל תועברנה לנציג מרת"א לשם קבלת אישוריו ולהתאמתן לדרישות מרת"א.

המציע יקבל את החלטת מרת"א , ויתאים את הציוד לדרישות.

31. פיקוד שבת ובקרה מרכזית

31.1_ פיקוד שבת: הפעלה אוטומטית (הדלקה וכיבוי) של ציוד ללא השפעת אדם על המערכת החשמלית בהתאם להנחיות רב/משגיח הכשרות של המטבח ובאישורו בכתב ובהתאם למכון טכנולוגי הלכתי מוכר ומוסמך ובאישורו בכתב. ציוד המוגדר כציוד עם פיקוד שבת מתכוון לפיקוד שבת מובנה בציוד עצמו אלא אם כן מצוין במפורש כי הציוד מחובר לפיקוד שבת באמצעות שעון אסטרונומי בבקרת המבנה המרכזית (הפעלת/כיבוי פיקוד שבת באופן אוטומטי על-פי זמנים שהוגדרו מראש בשעון האסטרונומי) ובכל מקרה בהתאם לרשום במפרט של כל פריט. ציוד עם פיקוד שבת יסופק עם כיסוי שקוף הניתן לנעילה עבור לוח הפיקוד בציוד למניעת שימוש בשבת/חג.

31.2 בקרה מרכזית: חיבור ציוד לבקרה המרכזית של הפרוייקט לצורך העברת וגיבוי נתונים לפי תקן HACCP עם שמירת נתונים לפרק זמן של לפחות 6 חודשים.

31.3 ציוד המחובר לפיקוד שבת או לבקרה מרכזית כאמור לעיל יצוין במפרט.

31.4 באחריות המציע לספק את כל הרכיבים הנדרשים לחיבור ציוד לפיקוד שבת ו/או לבקרה מרכזית כאמור לעיל.

32. שרברבות (אינסטלציה)

32.1 צינורות ניקוז בלתי ישירים מפריט ציוד למחסומי ריצפה/נקודות ביוב ייעשו מפלב"מ, כאשר הם חשופים. צינור יגיע עד לא פחות מ-8 ס"מ מעל נקודת ביוב, וקצהו יחתך בזווית 45 מעלות וייקבע מעל הביוב.

32.2 ברזי מים ימוקמו ע"ג שולחנות/כיורים כמפורט בתוכניות חיבורי אינסטלציה. המציעיודא סוג ברזים ויכין קדחים מתאימים ע"ג הציוד. מקום חיבור הברז יחוזק בפרופיל פלב"מ בצורת האות "ח" בעובי מינימלי של 2 מ"מ.

32.3 המציעיכין פתחי גישה מתאימים לצנרת, שיהיו קדוחים /חתוכים בציוד. אם עבודת קידוח/חיתוך מבוצעת באתר, היא תתאים באיכותה לעבודה אשר מבוצעת במפעל.

32.4 כדי לאפשר ניקוי יש לחבר את הצנרת האופקית בתוך הציוד, כשהדבר ניתן. אם לא ניתן, יש לחבר בצורה חיצונית בגובה הרב ביותר הניתן בציוד, אולם לא פחות מ-15 ס"מ מעל הרצפה.

32.5 צנרת גלויה חייבת להיות ללא סימנים של כלי עבודה, ולא יותר מהברגה אחת תהיה גלויה בכל חיבור.

32.6 כל כיור יצויד בשולחן בברז ריקון ל"פתיחה מהירה" בקוטר פתח מלא של 2". הברז יצויד בצינור נפילה בקוטר 2" מפלב"מ וחיתוך באלכסון בגובה 8 ס"מ מעל פני הרצפה.

33. גז

ציוד הבישול הפועל על גז יהיה מותאם לעבודה בגז מסוג המסופק ע"י כל חברות הגז בישראל, שהוא מסוג "L.P.G" (20% 'פרופאן', 80% 'בוטן'). לחץ העבודה יהיה בהתאם להנחיות היצרן לכל נקודות החיבור. באחריות המציעהנבחר לבצע תיאום עם המנהל וחברת הגז, אלא אם כן צוין אחרת. לחץ עבודה בכל פריט מיובא המופעל בגז יותאם לעבודה תקינה בארץ.

34. ציוד קירור

עבור מדחסי קירור המרוחקים מהציוד:

34.1 באחריות המציע לספק גישטל (מעמד) מפלב"מ שיחזיק את המדחס, כולל כל אביזרי העיגון

לרצפה עליו הוא עומד או לקיר עליו הוא תלוי וכן לספק סככה אשר תגן על המדחס מפגעי מזג האוויר.

34.2 באחריות המציע לספק את כל צנרת הקירור ואביזרי החיבור הנדרשים לעבודה תקינה של הציוד, בהתאם למרחק המקסימלי בין המדחס לציוד כפי שמצוין במפרט.

נספח ג - (חלק 3)

**מפרט טכני למכרז פומבי מוגבל מס' 213390
לאספקת התקנה ותחזוקת ציוד למטבח
(מכרז מסגרת)**

מקרר/מקפיא משב 60 ק"ג (15 GN 1/1) מס' פריט: 8 כמות: 1



התמונה להמחשה בלבד!

מידות (ס"מ):
אורך – 85; רוחב – 87; גובה – 190.

תשתיות:
חשמל – 7 ק"ו; תלת-פאזי. ניקוז – 2".

תכולה:
קירור מהיר – עד 60 ק"ג מזון חם / 15 תבניות GN 1/1 הקפאה מהירה – עד 45 ק"ג מזון חם / 12 תבניות GN 1/1

מפרט טכני:
❖ קירור מהיר של מזון מטמפרטורה של $+90^{\circ}\text{C}$ לטמפרטורה של $+4^{\circ}\text{C}$ בזמן של 90 דקות עבור תכולה מלאה (60 ק"ג).
❖ הקפאה מהירה של מזון מטמפרטורה של $+90^{\circ}\text{C}$ לטמפרטורה של -18°C בזמן של 360 דקות עבור תכולה של כ- 45 ק"ג (12 תבניות)
❖ גוף המקרר, כולל הרצפה, והדלת יהיו בדופן כפולה ומבודדת במילוי פוליאוריתן יצוק בהזרקה (כל חומרי הבידוד נטולי CFC ו- HCFC).
❖ הדלת תהיה עם צירים פינתיים נסתרים, אטם גומי היקפי הניתן להוצאה והחזרה בצורה קלה ומהירה, מגנט לאטימה מלאה וידית נוחה לתפעול.
❖ התא הפנימי יהיה עם פינות מעוגלות לניקוי קל.
❖ גופי תאורה מוגני מים המותאמים לעבודה בתנאי קור ולחות.
❖ מערכת קירור בשיטת "אוויר מסוחרר" כאשר מפזר הקור מובנה במקרר.
❖ "גשש" טמפרטורה (דוקרן) למדידת הטמפרטורה בליבת המזון.
❖ מנגנון זיהוי מזון והתאמה אוטומטית של מחזור הצינון/ההקפאה בהתאם (זכרון של עד 20 תכניות צינון/הקפאה).
❖ לוח פיקוד הכולל מפסק כללי, נוריות בקרה, צג דיגיטלי בשפה העברית המראה את הפרמטרים השונים של העבודה וביניהם זמן עבודה, זמן לסוף מחזור, טמפרטורה בתוך התא, טמפרטורת ליבת מזון (ע"י 'גשש'), התראות שונות ועוד, זכרון של עד 20 תכניות קירור/הקפאה ובקרים לקביעת מצבי עבודה כמפורט להלן:
❖ קירור "רך" - למוצרי מזון המתקררים בקלות (מחזור צינון לפי זמן).
❖ קירור "קשה" - למוצרים המתקררים לאט כדוגמת מרקים, רטבים ועוד (מחזור צינון לפי זמן).
❖ קירור באמצעות "גשש" הבודק את טמפרטורת ליבת המזון (מחזור צינון לפי טמפרטורה).
❖ הקפאה מהירה לטמפרטורה של -18°C .
❖ בסוף כל מחזור צינון – התראה קולית באמצעות זמזם ומעבר אוטומטי לשמירת המזון בקירור ($+4^{\circ}\text{C}$).
❖ בסוף כל מחזור הקפאה – התראה קולית באמצעות זמזם ומעבר אוטומטי לשמירת המזון בהקפאה (-18°C).
❖ מערכת קירור מובנית הפועלת בשיטת "אוויר מסוחרר", הכוללת מדחס קירור מותאם לעבודה בסביבה של עד $+45^{\circ}\text{C}$ ומפזרים תואמים.
❖ מערכת פיקוד/בקרה תואמת HACCP המתחברת למערכת בקרה מרכזית של הפרוייקט, כולל כל המרכיבים הנדרשים, ומאפשרת הורדת נתונים מהמקרר ועם יכולת אגירת נתונים ל-6 חודשים.

תוספות:
❖ מדפסת תרמית מובנית עם הגנה מפלסטיק קשיח, מוגנת מים ואבק בתקן IP65, עם

<p>יכולת הדפסת כל נתוני הקיור, הקפאה ואחסון לפי דרישות תקן HACCP, כולל מידע על המוצר עצמו, ועם יכולת זכרון מידע של עד 7 ימים. הפלט יוצא בנייר דבק הניתן להדבקה על מיכלי המזון.</p> <ul style="list-style-type: none"> ❖ פיקוד שבת בהתאם למפורט להלן: ❖ התקן שבת המיועד לבטל את לחיץ הדלת ולמנוע כל השפעה של פתיחת/סגירת הדלת על המערכת החשמלית. ❖ צג הטמפרטורה יראה את הטמפרטורה במעלות שלמות, או לחילופין, במקרה של צג טמפרטורה המראה גם מרווחי עשירית מעלה יש לדאוג לכיסוי אטום עבורו. ❖ כיסוי אסתטי, כולל נעילה, ללוח הפיקוד למניעת מגע יד אדם והשפעתה על המערכת החשמלית. ❖ נורית חיווי המתריעה כאשר כרטיס/פיקוד השבת אינו תקין. ❖ הצידוד טעון בדיקה ואישור בכתב – הן למסמכים הנדרשים טרם הזמנה והן בבדיקה לאחר אספקת הפריט לשטח – ע"י מכון הלכטכני מוסמך וכן ע"י רב/משגיח המטבח.
--

הערות:
❖ כיוון פתיחת דלת לפי תכנית.

מחבת רב-תכליתית 100 ליטר מס' פריט: 10 כמות: 1



התמונה להמחשה בלבד!

מידות (ס"מ):
אורך – 103; רוחב – 89; גובה – 108.

תשתיות:
חשמל – 27 ק"ו; תלת-פאזי. מים קרים וחמים – 3/4" ניקוז – 2" + 8/4"

מפרט טכני:
<ul style="list-style-type: none"> ❖ אגן בישול בתכולה של 100 ליטר, בנוי ביציקה, עשוי דופן כפולה ומבודד לחום, עם פינות פנימיות מעוגלות. ❖ המכסה עשוי בדופן כפולה ומבודד לחום, עם מערכת צירים Heavy-duty וקפיצים מאזנים. ❖ המכסה נפתח ונסגר בצורה אוטומטית (חשמלי) עם אפשרות לעצירתו בכל זווית. ❖ מנגנון היפוך חשמלי של האגן קדימה. ❖ פתח ריקון בתחתית האגן לניקוז נוזלים ללא צורך בהטיית האגן. ❖ משטח חימום וטרו-קראמי לעבודה בכמויות קטנות (סיר/תבנית גסטרונום) עם אפשרות לכוונון 6 דרגות חום. ❖ מתז ניקוי מובנה עם צינור נשלף. ❖ עבודה אוטומטית מלאה של שלבי הבישול השונים (מילוי מים באגן וריקונום, חימום המזון, העלאת סלים אוטומטית בגמר בישול פסטה/טיגון עמוק ועוד). ❖ דוקרן ליבה לזיהוי מצב המזון בתוך האגן. ❖ מנגנון למניעת שריפת/הידבקות המזון. ❖ לוח פיקוד דיגיטלי המופעל באמצעות מסך מגע, עם שימוש מקסימלי בסימבולים גרפיים פשוטים להבנה ולתפעול. ❖ אפשרות לעבודה ידנית כדלהלן: <ul style="list-style-type: none"> ❖ בישול (בנוזלים) בטמפרטורות שבין 30°C + ל- 100°C + ❖ טיגון (במגע) בטמפרטורות שבין 30°C + ל- 250°C + ❖ טיגון (בשמן עמוק) בטמפרטורות שבין 30°C + ל- 180°C + ❖ בישול בלחץ (אדים) בטמפרטורות שבין 30°C + ל- 250°C + ❖ אפשרות לעבודה אוטומטית כדלהלן: ❖ תכניות פעולה בסיסיות (לפי סוג המזון).

❖ אפשרות לתכנות והזנה של תכניות, עד 12 שלבי עבודה לתכנית
❖ זיהוי אוטומטי של כמות וגודל המזון במחבת
❖ אפשרות להתאמת תכנית עבודה באופן אוטומטי לפי זיהוי סוג המזון
❖ תצוגה דיגיטלית רציפה של שלבי תהליך העבודה ומצב המזון בכל שלב
❖ אפשרות לקביעת פרמטרים לעבודה כמו זמן עבודה, טמפרטורה או טמפרטורת ליבת מזון נדרשת.
❖ התראה קולית בסיום העבודה.
❖ חיבור למערכת בקרה מרכזית עם אפשרות אגירה ו"יצוא" נתונים בהתאם לדרישות HACCP כולל מערכת לזיהוי תקלות.
❖ רגלים מתכוננות בטווח של 50 מ"מ.

תוספות:
❖ סט סלי טיגון וסלי בישול בתכולה מלאה של המחבת.
❖ זרוע הרמה אוטומטית לסלים.
❖ משטח צליה יעודי.
❖ פיקוד 'בישול ישראל'
❖ התקן הדלקה ביומטרי אשר יוגדר להפעלה ע"י איש צוות יהודי בלבד, כולל נורית לחיווי עבודת ההתקן.
❖ לחילופין (אם אין אפשרות להתקן ביומטרי כנ"ל), התקן 'נר תמיד' כמפורט להלן:
❖ ההתקן יעבוד בחום המסוגל לבשל ביצה.
❖ נורית חיצונית לחיווי עבודת ההתקן.
❖ ההתקן יעבוד כל הזמן.
❖ אפיון ההתקן (ביומטרי / 'נר תמיד') יעשה ע"י איש טכני מוסמך ויובא לרב/משגיח המטבח לאישור לפני ביצוע פיקוד.
❖ הציוד טעון בדיקה ואישור בכתב – הן למסמכים הנדרשים טרם הזמנה והן בבדיקה לאחר אספקת הפריט לשטח – ע"י מכון הלכטכני מוסמך וכן ע"י רב/משגיח המטבח.

מקרר הפשרת עגלות מבוקרת חד רוחבי מס' פריט: 23 כמות: 1



התמונה להמחשה בלבד!

מידות (ס"מ):
אורך – 96; רוחב – 126; גובה – 247.
תשתיות:
חשמל – 2 ק"ו; חד-פאזי.
תכולה:
עגלת מסלול 18 תבניות גסטרונום 2/1.

מפרט טכני:
❖ המקרר יעבוד בטמפרטורות שבין 20°C- ל- 10°C+ במצב הפשרה תוך שימוש בהזרמת אויר חם לחלל המקרר לפי צורך בכדי להפשיר את המזון הקפוא בצורה מבוקרת, ובטמפרטורות שבין 0°C ל- 4°C+ במצב שמירת מזון בקירור.
❖ גוף המקרר והדלת יהיו בדופן כפולה ומבודדת במילוי פוליאוריתן יצוק בהזרקה (כל חומרי הבידוד נטולי CFC ו- HCFC).
❖ הדלת תהיה עם צירים פינתיים נסתרים, אטם גומי היקפי הניתן להוצאה והחזרה בצורה קלה ומהירה, מגנט לאטימה מלאה, מנעול וידית שקועה.
❖ התא הפנימי יהיה עם פינות מעוגלות לניקוי קל.
❖ פגוש הגנה פנימי אחורי להגנה על הדופן האחורית.
❖ גופי תאורה מוגני מים המותאמים לעבודה בתנאי קור ולחות.
❖ המקרר יותקן כך שרצפתו תהיה במפלס אחד עם רצפת המטבח או לחילופין יסופק עם רמפה משופעת (ללא מדרגה) לכניסה חלקה של העגלה אל המקרר, לפי החלטת

- ❖ הלקוח/יועץ המטבח.
- ❖ מערכת קירור מובנית הפועלת בשיטת "אוויר מסוחרר", הכוללת מדחס קירור מותאם לעבודה בסביבה של עד $+45^{\circ}\text{C}$ ומפזרים תואמים.
- ❖ חישן ליבה ('דוקרן') למדידת טמפרטורת ליבת המוצר בתוך המקרר.
- ❖ בסוף מחזור הפשרה עובר המקרר לעבודה במצב קירור לשמירת טמפרטורה קבועה של המזון בטמפרטורה של $+4^{\circ}\text{C}$ באופן אוטומטי.
- ❖ אפשרות להכנסת תכניות הפשרה קבועות לפי סוג מוצר וכמות.
- ❖ לוח פיקוד מוגן מים הכולל מתג הפעלה/כיבוי, וסט טמפרטורה אלקטרוני, תצוגת טמפרטורה דיגיטלית, זמזום קולי המופעל בסיום מחזור הפשרה ובורר תכניות מובנות להפשרה מבוקרת.
- ❖ מערכת פיקוד/בקרה תואמת HACCP המתחברת למערכת בקרה מרכזית של הפרוייקט, כולל כל המרכיבים הנדרשים, ומאפשרת הורדת נתונים מהמקרר ועם יכולת אגירת נתונים ל-6 חודשים.
- ❖ מערכת אידיי עצמית של מי העיבוי.

תוספות:

- ❖ רמפת נירוסטה להכנסת והוצאת העגלה בצורה חלקה ללא מדרגה – רק במקרה ואין אפשרות להתקנה במפלס אחד עם רצפת המטבח ובאישור של המתכנן בלבד!
- ❖ פיקוד שבת בהתאם למפורט להלן:
- ❖ התקן שבת המיועד לבטל את לחיץ הדלת ולמנוע כל השפעה של פתיחת/סגירת הדלת על המערכת החשמלית.
- ❖ צג הטמפרטורה יראה את הטמפרטורה במעלות שלמות, או לחילופין, במקרה של צג טמפרטורה המראה גם מרווחי עשירית מעלה יש לדאוג לכיסוי אטום עבורו.
- ❖ כיסוי אסתטי, כולל נעילה, ללוח הפיקוד למניעת מגע יד אדם והשפעתה על המערכת החשמלית.
- ❖ נורית חיווי המתריעה כאשר כרטיס/פיקוד השבת אינו תקין.
- ❖ הצידוד טעון בדיקה ואישור בכתב – הן למסמכים הנדרשים טרם הזמנה והן בבדיקה לאחר אספקת הפריט לשטח – ע"י מכון הלכטכני מוסמך וכן ע"י רב/משגיח המטבח.

הערות:

- ❖ המקרר יהיה שקוע ברצפה כך שרצפת המקרר תהיה במפלס אחד עם רצפת המטבח. באם אין אפשרות לכך, תסופק רמפה יעודית לעגלות עם המקרר כפי המצוין לעיל בשדה 'תוספות'.
- ❖ באחריות הספק לוודא איטום הבור ברצפה כנדרש ולבצע סגירה היקפית של המקרר בחיבור עם הרצפה באמצעות סרגלי פלב"מ ואטימת סיליקון ולפי הוראות יועץ האיטום בפרוייקט.
- ❖ כיוון פתיחת דלת לפי תכנית.

עגלת מסלולים 36 תבניות גסטרונום (18/2/1) מס' פריט: 24 כמות: 1



מידות (ס"מ):
אורך – 81; רוחב – 62; גובה – 175.



מפרט טכני:
<ul style="list-style-type: none"> ❖ קונסטרוקציית פרופילים מרובעים בצורת "קוביה". ❖ 18 זוגות מסילות פלב"מ מרותכות לפרופילים האנכיים, כל מסילה מסתיימת בהגבהה כדורית למניעת החלקת התבניות, כל זוג מסילות מתאים להכנסת 2 תבניות גסטרונום בגודל 1/1. ❖ מוט אחורי מפלב"מ בקוטר 10 מ"מ, נשלף, למניעת החלקת ונפילת תבניות. ❖ 4 גלגלים "משוגעים" מיועדים לנשיאת משאות כבדים (Heavy-duty), שני האחוריים עם מעצור, כל גלגל מחובר עם לפחות 4 ברגי פלב"מ לשלדת העגלה, ולא יבלוט מגוף העגלה. ❖ העגלה מחוזקת לנשיאת משקל של עד 250 ק"ג. ❖ נירוסטה 316 לפחות.

מס' פריט: 26 כמות: 1

מקפיא עגלות חד רוחבי



התמונה להמחשה בלבד!

מידות (ס"מ):
אורך – 96; רוחב – 122; גובה – 247.
תשתיות:
חשמל – 1.2 ק"ו; חד-פאזי.
תכולה:
עגלת מסלול 18 GN 2/1.

מפרט טכני:
<ul style="list-style-type: none"> ❖ המקפיא יעבוד בטמפרטורה שבין 18°C - ל- 20°C - וישמור על טמפרטורת מזון מקסימלית של 18°C -. ❖ גוף המקרר והדלת יהיו בדופן כפולה ומבודדת במילוי פוליאוריתן יצוק בהזרקה (כל חומרי הבידוד נטולי CFC ו- HCFC). ❖ הדלת תהיה עם צירים פינתיים נסתרים, אטם גומי היקפי הניתן להוצאה והחזרה בצורה קלה ומהירה, מגנט לאטימה מלאה וידית שקועה. ❖ התא הפנימי יהיה עם פינות מעוגלות לניקוי. ❖ פגוש הגנה פנימי אחורי להגנה על הדופן האחורית. ❖ גופי תאורה מוגני מים המותאמים לעבודה בתנאי קור ולחות. ❖ המקרר יותקן כך שרצפתו תהיה במפלס אחד עם רצפת המטבח או לחילופין יסופק עם רמפה משופעת (ללא מדרגה) לכניסה חלקה של העגלה אל המקרר, לפי החלטת הלקוח/יועץ המטבח. ❖ מערכת קירור מובנית הפועלת בשיטת "אוויר מסוחרר", הכוללת מדחס קירור מותאם לעבודה בסביבה של עד 45°C+ ומפזרים/ים תואמים. ❖ מערכת אידוי עצמית של מי העיבוי של המדחס. ❖ מערכת פיקוד/בקרה תואמת HACCP המתחברת למערכת בקרה מרכזית של הפרוייקט, כולל כל המרכיבים הנדרשים, ומאפשרת הורדת נתונים מהמקרר ועם יכולת אגירת נתונים ל-6 חודשים. ❖ לוח פיקוד מוגן מים הכולל וסת טמפרטורה אלקטרוני ותצוגת טמפרטורה דיגיטלית.

תוספות:
❖ רמפת נירוסטה להכנסת והוצאת העגלה בצורה חלקה ללא מדרגה – רק במקרה ואין

<p>אפשרות להתקנה במפלס אחד עם רצפת המטבח ובאישור של המתכנן בלבד!</p> <ul style="list-style-type: none"> ❖ פיקוד שבת בהתאם למפורט להלן: ❖ התקן שבת המיועד לבטל את לחיץ הדלת ולמנוע כל השפעה של פתיחת/סגירת הדלת על המערכת החשמלית. ❖ צג הטמפרטורה יראה את הטמפרטורה במעלות שלמות, או לחילופין, במקרה של צג טמפרטורה המראה גם מרווחי עשירית מעלה יש לדאוג לכיסוי אטום עבורו. ❖ כיסוי אסתטי, כולל נעילה, ללוח הפיקוד למניעת מגע יד אדם והשפעתה על המערכת החשמלית. ❖ נורית חיווי המתריעה כאשר כרטיס/פיקוד השבת אינו תקין. ❖ הציוד טעון בדיקה ואישור בכתב – הן למסמכים הנדרשים טרם הזמנה והן בבדיקה לאחר אספקת הפריט לשטח – ע"י מכון הלכטכני מוסמך וכן ע"י רב/משגיח המטבח.

הערות:
<ul style="list-style-type: none"> ❖ המקרר יהיה שקוע ברצפה כך שרצפת המקרר תהיה במפלס אחד עם רצפת המטבח. באם אין אפשרות לכך, תסופק רמפה יעודית לעגלות עם המקרר כפי המצוין לעיל בשדה 'תוספות'. ❖ באחריות הספק לוודא איטום הבור ברצפה כנדרש ולבצע סגירה היקפית של המקרר בחיבור עם הרצפה באמצעות סרגלי פלב"מ ואטימת סיליקון ולפי הוראות יועץ האיטום בפרויקט. ❖ כיוון פתיחת דלת לפי תכנית.

מס' פריט: 27 כמות: 1

מקרר עגלות חד רוחבי



התמונה להמחשה בלבד!

מידות (ס"מ):
אורך – 96; רוחב – 122; גובה – 247.
תשתיות:
חשמל – 1 ק"ו; חד-פאזי.
תכולה:
עגלת מסלול 18 GN 2/1.

מפרט טכני:
<ul style="list-style-type: none"> ❖ המקרר יעבוד בטמפרטורה שבין 0°C ל- 10°C+ וישמור על טמפרטורת מזון מקסימלית של 4°C+. ❖ גוף המקרר והדלת יהיו בדופן כפולה ומבודדת במילוי פוליאוריתן יצוק בהזרקה (כל חומרי הבידוד נטולי CFC ו- HCFC). ❖ הדלת תהיה עם צירים פינתיים נסתרים, אטם גומי היקפי הניתן להוצאה והחזרה בצורה קלה ומהירה, מגנט לאטימה מלאה וידית שקועה. ❖ התא הפנימי יהיה עם פינות מעוגלות לניקוי. ❖ פגוש הגנה פנימי אחורי להגנה על הדופן האחורית. ❖ גופי תאורה מוגני מים המותאמים לעבודה בתנאי קור ולחות. ❖ המקרר יותקן כך שרצפתו תהיה במפלס אחד עם רצפת המטבח או לחילופין יסופק עם רמפה משופעת (ללא מדרגה) לכניסה חלקה של העגלה אל המקרר, לפי החלטת הלקוח/יועץ המטבח. ❖ מערכת קירור מובנית הפועלת בשיטת "איר מסוחרר", הכוללת מדחס קירור מותאם לעבודה בסביבה של עד 45°C+ ומפזרים תואמים. ❖ מערכת אידיי עצמית של מי העיבוי של המדחס. ❖ מערכת פיקוד/בקרה תואמת HACCP המתחברת למערכת בקרה מרכזית של הפרוייקט, כולל כל המרכיבים הנדרשים, ומאפשרת הורדת נתונים מהמקרר ועם יכולת אגירת

❖ נתונים ל-6 חודשים.
❖ לוח פיקוד מוגן מים הכולל וסת טמפרטורה אלקטרוני ותצוגת טמפרטורה דיגיטלית.

- תוספות:**
- ❖ רמפת נירוסטה להכנסת והוצאת העגלה בצורה חלקה ללא מדרגה – רק במקרה ואין אפשרות להתקנה במפלס אחד עם רצפת המטבח ובאישור של המתכנן בלבד!
 - ❖ פיקוד שבת בהתאם למפורט להלן:
 - ❖ התקן שבת המיועד לבטל את לחיץ הדלת ולמנוע כל השפעה של פתיחת/סגירת הדלת על המערכת החשמלית.
 - ❖ צג הטמפרטורה יראה את הטמפרטורה במעלות שלמות, או לחילופין, במקרה של צג טמפרטורה המראה גם מרווחי עשירית מעלה יש לדאוג לכיסוי אטום עבורו.
 - ❖ כיסוי אסתטי, כולל נעילה, ללוח הפיקוד למניעת מגע יד אדם והשפעתה על המערכת החשמלית.
 - ❖ נורית חיווי המתריעה כאשר כרטיס/פיקוד השבת אינו תקין.
 - ❖ הציוד טעון בדיקה ואישור בכתב – הן למסמכים הנדרשים טרם הזמנה והן בבדיקה לאחר אספקת הפריט לשטח – ע"י מכון הלכטכני מוסמך וכן ע"י רב/משגיח המטבח.

- הערות:**
- ❖ המקרר יהיה שקוע ברצפה כך שרצפת המקרר תהיה במפלס אחד עם רצפת המטבח. באם אין אפשרות לכך, תסופק רמפה יעודית לעגלות עם המקרר כפי המצוין לעיל בשדה 'תוספות'.
 - ❖ באחריות הספק לוודא איטום הבור ברצפה כנדרש ולבצע סגירה היקפית של המקרר בחיבור עם הרצפה באמצעות סרגלי פלב"מ ואטימת סיליקון ולפי הוראות יועץ האיטום בפרויקט.
 - ❖ כיוון פתיחת דלת לפי תכנית.

כוננית 4 מדפים עומק 40 ס"מ מס' פריט: 28 כמות: 1



התמונה להמחשה בלבד!

מידות (ס"מ):
אורך – 170; רוחב – 40; גובה – 180.

- מפרט טכני:**
- ❖ קונסטרוקציה ממוטות פלב"מ, פקוקים בצידיהם למניעת חדירת לכלוך.
 - ❖ מחברים פלסטיים בנקודות הצטלבות של הרגלים והמוטות האופקיים, ניתנים לכוונן גובה לפי דרישה.
 - ❖ מדפים מחוררים מפלסטיק, ביחידות מודולריות של 20 ס"מ
 - ❖ אורך מקסימלי בין רגלי הכוננית יהיה 120 ס"מ.
 - ❖ כושר נשיאה של עד 200 ק"ג/מטר.
 - ❖ הלבשות פלסטיות בתחתית הרגלים למניעת החלקה.
 - ❖ נירוסטה 316 לפחות.

שולחן שטיפת תבניות עם כיור וברז מתז מס' פריט: 29 כמות: 1



התמונה להמחשה בלבד!

מידות (ס"מ):
אורך – 170; רוחב – 70; גובה – 90
תשתיות:

מפרט טכני:

- ❖ משטח פלב"מ עשוי דופן כפולה, מחוזק עם כיפוף בגובה 50 מ"מ. עם כיור כמפורט להלן:
 - ❖ כיור במידות 75/55/25.
 - ❖ הכיור יהיה בנוי בלחיצה ללא "תפרים" עם פינות פנימיות מעוגלות.
 - ❖ ברז כדורי במוצא הכיור, הנשלט באמצעות ידית ארוכה מחוזקת במתלה, לשליטה בריקון המים אל תעלת הניקוז.
 - ❖ בתחתית הכיור, צינור נפילה בקוטר 2", חתוך בקצהו בזוית של 45 מעלות.
 - ❖ מיקום הכיור בשולחן לפי תכנית.
- ❖ משטח העבודה יהיה אמבט ברוחב הכיור, שקוע 2 ס"מ ומשופע שיפוע קל לכיוון הכיור עד למפגש.
- ❖ קדח/ים במשטח עבור התקנת ברז מים.
- ❖ בכל היקפו של המשטח העליון, יבוצע "כיפוף אף מים", למניעת טפטוף מים מהמשטח.
- ❖ הגבהת נירוסטה אחורית בדופן כפולה, בגובה 15 ס"מ מהמשטח לכל אורך הדפנות הצמודות לקיר.
- ❖ כל רגל עשויה מפרופיל פלב"מ ריבועי בחתך של 40/40 מ"מ, עם רגלית פלסטית הניתנת לכוונון גובה בטווח של 50 מ"מ.
- ❖ קושרות מצינורות פלב"מ בחתך עיגול/ריבוע בין רגלי השולחן למעט בחזית.
- ❖ מספר רגלי השולחן והקושרות לפי החלטת היצרן ובאישור מתכנן המטבח.
- ❖ אביזרי עיגון לקיר למניעת תזוזת השולחן, המתאימים להצבתו בצמוד לקיר.
- ❖ כל הפרופילים בשולחן (רגלים/קושרות/אחר בחתך עגול/מרובע) יהיו סגורים בריתוך וליטוש בשני הצדדים למניעת חדירת לכלוך.
- ❖ השולחן יהיה מחוזק לנשיאת משקל של עד 100 ק"ג/מטר.
- ❖ נירוסטה 316 לפחות

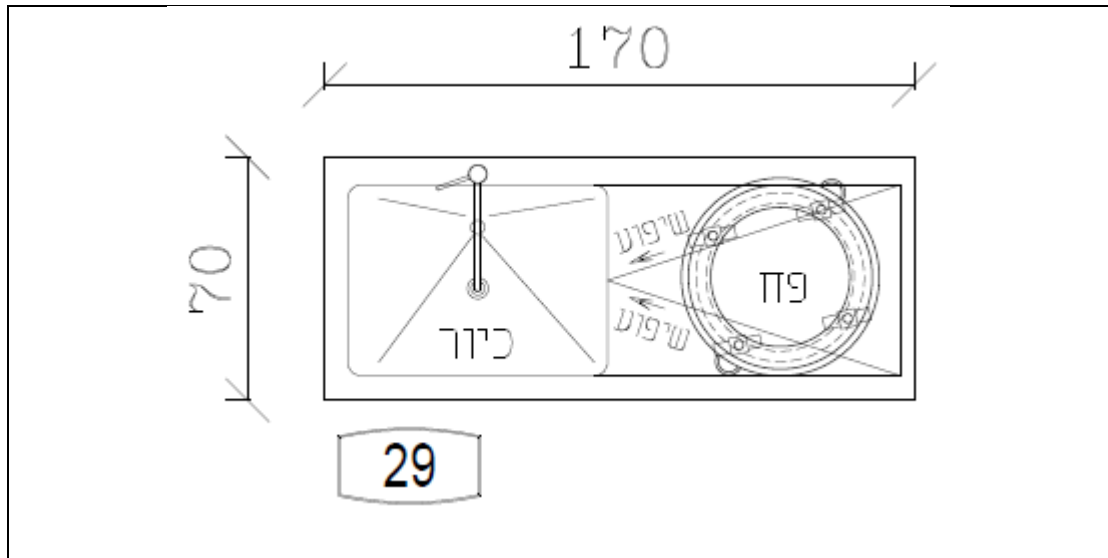
תוספות:

- ❖ ברז מים קרים וחמים מטיפוס "מיקסומט" עם פיה ארוכה ומתז קפיצי עליון כמפורט להלן:
 - ❖ ידית ארוכה מותאמת להפעלת מרפק.
 - ❖ ידית לחיצה קפיצית עם אפשרות כוונון זרם המים.
 - ❖ צינור מסוכך עמיד בלחץ מים עד 10 אטמוספרות העובר בתוך קפיץ ספיראלי המהווה מגן ומתלה קפיצי עילי לצינור.
 - ❖ וו עיגון מובנה עבור המתז.
 - ❖ תפס לחיזוק המתז לקיר באתר או אנטנת עיגון בשולחן.
 - ❖ סלסילת סינון במוצא הכיור למניעת כניסת אשפה לצנרת הניקוז.

הערות:

- ❖ מתחת לשולחן יושאר מקום להכנסת פח אשפה פלסטי עגול 80 ליטר על עגלה (פריט מס' 30).
- ❖ הברז יותקן ע"ג המשטח ויכלול את כל המחברים, הצינורות והאטמים הנדרשים להתחברות למערכת המים באתר.
- ❖ באחריות היצרן לשלוח למתכנן המטבח תכנית מפורטת של השולחן (*shop drawing*) לאישור לפני יצור.

מבט על:



פח אשפה פלסטי 80 ליטר על עגלה מס' פריט: 30 כמות: 3



התמונה להמחשה בלבד!

מידות (ס"מ):
קוטר – 57 גובה – 62.

מפרט טכני:
<ul style="list-style-type: none"> ❖ 4 רגליים מרותכים לפרופילים מוצלבים כבסיס בחלקם התחתון ולפרופיל מעוגל ליצוב הפח בחלקם העליון. ❖ סט 4 גלגלי מיסב "משוגעים" איכותיים, המיועדים לנשיאת משאות כבדים (heavy-duty casters), בקוטר של 6" עם מזלג פלב"מ. כל גלגל יחובר בהברגה נסתרת לרגל של העגלה. שני גלגלים סמוכים יכללו מעצור מובנה. ❖ פח אשפה עגול בנפח 80 ליטר לפי המפרט להלן: <ul style="list-style-type: none"> ❖ שוליים מעוגלים ומחוזקים. ❖ מכסה פלסטי תואם, נפתח על ציר. ❖ גימור חלק ואסתטי. ❖ מתאים לשטיפה עם דטרגנטים. ❖ צבע לבחירת הלקוח.

מקרר חד רוחבי מס' פריט: 31 כמות: 2



התמונה להמחשה בלבד!

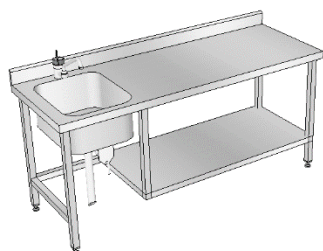
מידות (ס"מ):
אורך – 71; רוחב – 84; גובה – 205.
תשתיות:
חשמל – 0.4 ק"ו; חד-פאזי.
תכולה:
700 ליטר.

מפרט טכני:
❖ המקרר יעבוד בטמפרטורה שבין 0°C ל- 10°C+ וישמור על טמפרטורת מזון מקסימלית של 4°C+.
❖ גוף המקרר והדלת יהיו בדופן כפולה ומבודדת במילוי פוליאוריתן יצוק בהזרקה (כל חומרי הבידוד נטולי CFC ו- HCFC).
❖ הדלת תהיה עם צירים פינתיים נסתרים, אטם גומי היקפי הניתן להוצאה והחזרה בצורה קלה ומהירה, מגנט לאטימה מלאה, מנעול וידית שקועה.
❖ התא הפנימי יהיה עם פינות מעוגלות לניקוי קל ועם מסילות כבושות בשני הצדדים או לחילופין מסילות מקובעות לצדדים, מותאמות לאחסון תבניות גסטרונום ו/או הכנסת מדפי פלב"מ.
❖ גופי תאורה מוגני מים המותאמים לעבודה בתנאי קור ולחות.
❖ מערכת קירור מובנית הפועלת בשיטת "אוויר מסוחרר", הכוללת מדחס קירור מותאם לעבודה בסביבה של עד 45°C+ ומפזר/י תואמ/ים.
❖ לוח פיקוד מוגן מים הכולל מתג הפעלה/כיבוי, וסת טמפרטורה אלקטרוני ותצוגת טמפרטורה דיגיטלית.
❖ מערכת פיקוד/בקרה תואמת HACCP המתחברת למערכת בקרה מרכזית של הפרויקט, כולל כל המרכיבים הנדרשים, ומאפשרת הורדת נתונים מהמקרר ועם יכולת אגירת נתונים ל-6 חודשים.
❖ מערכת אידוי עצמית של מי העיבוי.
❖ רגלים עם רגליות פלסטיות הניתנות לכוונון בטווח של 50 מ"מ.

תוספות:
❖ יסופק עם 5 מדפי רשת מפלב"מ המותאמים למקרר.
❖ פיקוד שבת מובנה בצידוד כמפורט להלן:
❖ התקן שבת המיועד לבטל את לחיץ הדלת ולמנוע כל השפעה של פתיחת/סגירת הדלת על המערכת החשמלית.
❖ צג הטמפרטורה יראה את הטמפרטורה במעלות שלמות, או לחילופין, במקרה של צג טמפרטורה המראה גם מרווחי עשירית מעלה יש לדאוג לכיסוי אטום עבורו.
❖ כיסוי אסתטי, כולל נעילה, ללוח הפיקוד למניעת מגע יד אדם והשפעתה על המערכת החשמלית.
❖ נורית חיווי המתריעה כאשר כרטיס/פיקוד השבת אינו תקין.
❖ הצידוד טעון בדיקה ואישור בכתב – הן למסמכים הנדרשים טרם הזמנה והן בבדיקה לאחר אספקת הפריט לשטח – ע"י מכון הלכטכני מוסמך וכן ע"י רב/משגיח המטבח.
הערות:
❖ כיוון פתיחת דלת לפי תכנית.

מס' פריט: 32 כמות: 1

שולחן כיור עם ברז פיה ארוכה



התמונה להמחשה בלבד!

מידות (ס"מ):
אורך – 195; רוחב – 70; גובה – 90.

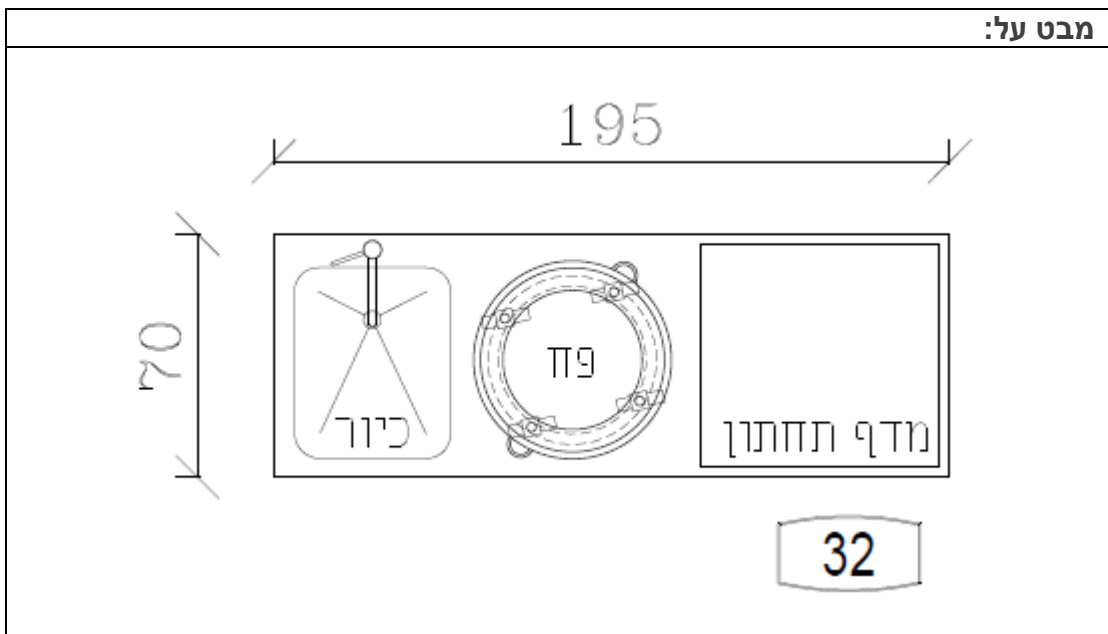
תשתיות:
מים קרים/חמים – 1/2". ניקוז – 2".

מפרט טכני:

- ❖ משטח פלב"מ עשוי דופן כפולה, מחוזק עם כיפוף בגובה 50 מ"מ. עם כיור כמפורט להלן:
 - ❖ כיור במידות 45/55/25.
 - ❖ הכיור יהיה בנוי בלחיצה ללא "תפרים" עם פינות פנימיות מעוגלות.
 - ❖ ברז כדורי במוצא הכיור, הנשלט באמצעות ידית ארוכה מחוזקת במתלה, לשליטה בריקון המים אל תעלת הניקוז.
 - ❖ בתחתית הכיור, צינור נפילה בקוטר 2", חתוך בקצהו בזוית של 45 מעלות.
 - ❖ מיקום הכיור בשולחן לפי תכנית.
 - ❖ קדח/ים במשטח עבור התקנת ברז מים.
 - ❖ בכל היקפו של המשטח העליון, יבוצע "כיפוף אף מים", למניעת טפטוף מים מהמשטח.
 - ❖ הגבהת נירוסטה בדופן כפולה, בגובה 15 ס"מ מהמשטח לכל אורך הדפנות הצמודות לקיר.
 - ❖ כל רגל עשויה מפרופיל פלב"מ ריבועי בחתך של 40/40 מ"מ, עם רגלית פלסטית הניתנת לכוונון גובה בטווח של 50 מ"מ.
 - ❖ קושרות מצינורות פלב"מ בחתך עיגול/ריבוע בין רגלי השולחן למעט בחזית.
 - ❖ מספר רגלי השולחן והקושרות לפי החלטת היצרן ובאישור מתכנן המטבח.
 - ❖ אביזרי עיגון לקיר למניעת תזוזת השולחן, המתאימים להצבתו בצמוד לקיר.
 - ❖ כל הפרופילים בשולחן (רגלים/קושרות/אחר בחתך עגול/מרובע) יהיו סגורים בריתוך וליטוש, בשני הצדדים למניעת חדירת לכלוך.
 - ❖ השולחן יהיה מחוזק לנשיאת משקל של עד 100 ק"ג/מטר.
 - ❖ נירוסטה 316 לפחות

- תוספות:**
- ❖ ברז מים קרים וחמים מטיפוס "מיקסומט" עם פיה ארוכה וידית ארוכה מותאמת להפעלת מרפק.
 - ❖ סלסילת סינון במוצא הכיור למניעת כניסת אשפה לצנרת הניקוז.
 - ❖ מדף תחתון מפלב"מ מחוזק בעובי מינימלי של 1.5 מ"מ, עשוי דופן כפולה עם כיפוף בגובה 30 מ"מ. פני המשטח העליון של המדף יהיו בגובה 25 ס"מ מעל פני ריצוף.

- הערות:**
- ❖ מתחת לשולחן יושאר מקום להכנסת פח אשפה פלסטי עגול 80 ליטר על עגלה (פריט מס' 30).
 - ❖ הברז יותקן ע"ג המשטח ויכלול את כל המחברים, הצינורות והאטמים הנדרשים להתחברות למערכת המים באתר.
 - ❖ באחריות היצרן לשלוח למתכנן המטבח תכנית מפורטת של השולחן (**shop drawing**) לאישור לפני יצור.





התמונה להמחשה בלבד!

מידות (ס"מ):

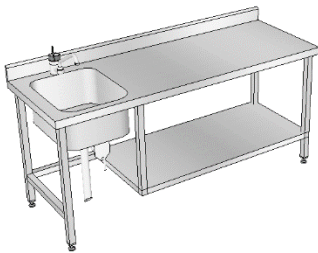
אורך – 195; רוחב – 30; גובה – 45.

מפרט טכני:

- ❖ שני מדפים תלויים על קונזולות פלב"מ המרותכות לפרופילי פלב"מ אופקיים.
- ❖ כל מדף בנוי מפלב"מ בעובי מינימלי של 1.5 מ"מ, עשוי בדופן כפולה עם כיפוף בגובה 30 מ"מ וגב אחורי בגובה של 2 ס"מ.
- ❖ המדפים מחוזקים לנשיאת משקל של עד 70 ק"ג/מטר.
- ❖ הקונזולות יקובעו לקיר באמצעות ברגי פלב"מ עם פחיות הסתרה, בצורה שתבטיח עמידה בעומס האמור לעיל.
- ❖ הרווח מפני מדף לפני מדף יהיה 30 ס"מ.
- ❖ מספר הקונזולות ומידותיהם, לפי החלטת היצרן ובאישור מתכנן המטבח.
- ❖ כל הפרופילים במדף יהיו סגורים בריתוך וליטוש, בשני הצדדים, למניעת חדירת לכלוך.
- ❖ נירוסטה 316 לפחות

הערות:

- ❖ תליית המדפים תיעשה כך שפני המדף התחתון ימוקם 150 ס"מ מעל פני ריצוף.
- ❖ באחריות היצרן לשלוח למתכנן המטבח תכנית מפורטת של המדף (*shop drawing*) לאישור לפני יצור.



התמונה להמחשה בלבד!

מידות (ס"מ):

אורך – 245; רוחב – 70; גובה – 90.

תשתיות:

מים קרים/חמים – 1/2".
ניקוז – 2".

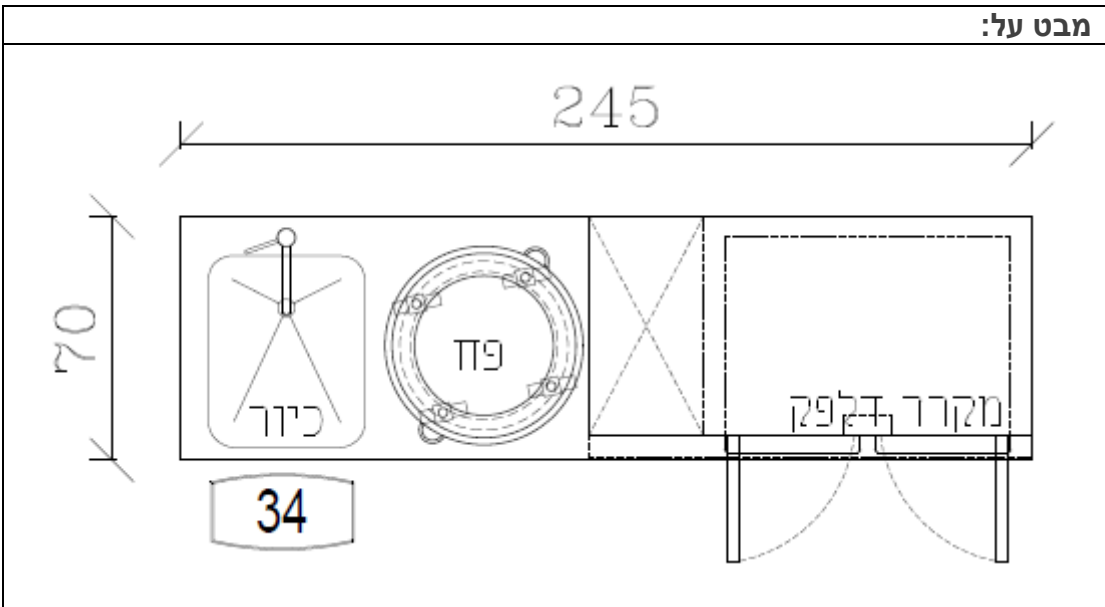
מפרט טכני:

- ❖ משטח פלב"מ עשוי דופן כפולה, מחוזק עם כיפוף בגובה 50 מ"מ. עם כיור כמפורט להלן:
- ❖ כיור במידות 45/55/25.
- ❖ הכיור יהיה בנוי בלחיצה ללא "תפרים" עם פינוט פנימיות מעוגלות.
- ❖ ברז כדורי במוצא הכיור, הנשלט באמצעות ידית ארוכה מחוזקת במתלה, לשליטה בריקון המים אל תעלת הניקוז.
- ❖ בתחתית הכיור, צינור נפילה בקוטר 2", חתוך בקצהו בזווית של 45 מעלות.
- ❖ מיקום הכיור בשולחן לפי תכנית.
- ❖ קדח/ים במשטח עבור התקנת ברז מים.
- ❖ בכל היקפו של המשטח העליון, יבוצע "כיפוף אף מים", למניעת טפטוף מים מהמשטח.
- ❖ הגבהת נירוסטה בדופן כפולה, בגובה 15 ס"מ מהמשטח לכל אורך הדפנות הצמודות לקיר.

- ❖ כל רגל עשויה מפרופיל פלב"מ ריבועי בחתך של 40/40 מ"מ, עם רגלית פלסטית הניתנת לכוונון גובה בטווח של 50 מ"מ.
- ❖ קושרות מצינורות פלב"מ בחתך עיגול/ריבוע בין רגלי השולחן למעט בחזית.
- ❖ מספר רגלי השולחן והקושרות לפי החלטת היצרן ובאישור מתכנן המטבח.
- ❖ אביזרי עיגון לקיר למניעת תזוזת השולחן, המתאימים להצבתו בצמוד לקיר.
- ❖ כל הפרופילים בשולחן (רגלים/קושרות/אחר בחתך עגול/מרובע) יהיו סגורים בריתוך וליטוש, בשני הצדדים למניעת חדירת לכלוך.
- ❖ השולחן יהיה מחוזק לנשיאת משקל של עד 100 ק"ג/מטר.
- ❖ נירוסטה 316 לפחות

- תוספות:**
- ❖ ברז מים קרים וחמים מטיפוס "מיקסומט" עם פיה ארוכה וידית ארוכה מותאמת להפעלת מרפק.
 - ❖ סלסילת סינון במוצא הכיור למניעת כניסת אשפה לצנרת הניקוז.
 - ❖ מדף תחתון מפלב"מ מחוזק בעובי מינימלי של 1.5 מ"מ, עשוי דופן כפולה עם כיפוף בגובה 30 מ"מ. פני המשטח העליון של המדף יהיו בגובה 25 ס"מ מעל פני ריצוף.

- הערות:**
- ❖ מתחת לשולחן יושאר מקום להכנסת פח אשפה פלסטי עגול 80 ליטר על עגלה (פריט מס' 30) ומקרר דלפק (פריט מס' 41).
 - ❖ הברז יותקן ע"ג המשטח ויכלול את כל המחברים, הצינורות והאטמים הנדרשים להתחברות למערכת המים באתר.
 - ❖ באחריות היצרן לשלוח למתכנן המטבח תכנית מפורטת של השולחן (**shop drawing**) לאישור לפני יצור.





התמונה להמחשה בלבד!

מידות (ס"מ):

אורך – 245; רוחב – 30; גובה – 45.

מפרט טכני:

- ❖ שני מדפים תלויים על קונזולות פלב"מ המרותכות לפרופילי פלב"מ אופקיים.
- ❖ כל מדף בנוי מפלב"מ בעובי מינימלי של 1.5 מ"מ, עשוי בדופן כפולה עם כיפוף בגובה 30 מ"מ וגב אחורי בגובה של 2 ס"מ.
- ❖ המדפים מחוזקים לנשיאת משקל של עד 70 ק"ג/מטר.
- ❖ הקונזולות יקובעו לקיר באמצעות ברגי פלב"מ עם פחיות הסתרה, בצורה שתבטיח עמידה בעומס האמור לעיל.
- ❖ הרווח מפני מדף לפני מדף יהיה 30 ס"מ.
- ❖ מספר הקונזולות ומידותיהם, לפי החלטת היצרן ובאישור מתכנן המטבח.
- ❖ כל הפרופילים במדף יהיו סגורים בריתוך וליטוש, בשני הצדדים, למניעת חדירת לכלוך.
- ❖ נירוסטה 316 לפחות

הערות:

- ❖ תליית המדפים תיעשה כך שפני המדף התחתון ימוקם 150 ס"מ מעל פני ריצוף.
- ❖ באחריות היצרן לשלוח למתכנן המטבח תכנית מפורטת של המדף (*shop drawing*) לאישור לפני יצור.



התמונה להמחשה בלבד!

מידות (ס"מ):

אורך – 107; רוחב – 104; גובה – 75.

תשתיות:

חשמל – 22.4 ק"ו; תלת-פאזי.
מים רכים – 3/4".
ניקוז – 2".

מפרט טכני:

- ❖ גוף ודלת עשויים בדופן כפולה ומבודדת.
- ❖ התא הפנימי עם פינות מעוגלות ברדיוס 25 מ"מ לניקוי קל.
- ❖ מסלולים כבויים בדפנות הפנימיות לנשיאת תבניות גסטרונום, תבנית אחת בכל "קומה".
- ❖ דלת מאסיבית עם זכוכית מחוסמת מבודדת וידית מבודדת, ניתנת לפתיחה בזווית של עד 180°, או לחילופין דלת "נסתרת" הנצמדת לדופן התנור בפתיחה של 270°, בעלת מנגנון סגירה בטריקה.
- ❖ תאורה פנימית ממוגנת בפני ניפוץ ובפני רמת החום בתא הפנימי.
- ❖ דוקרן חיישן למדידה אוטומטית של טמפרטורה פנימית במוצר המזון המתבשל.
- ❖ מחולל קיטור מובנה, עם מילוי מים אוטומטי וניקוז עצמי, המיועד לעבודה באדים עם/בלי חום יבש בטמפרטורות שבין 30°C+ ל- 260°C+ עם בקרת לחות כולל תצוגה דיגיטלית של רמת הלחות בתוך הקומביסטימר.
- ❖ מפזרי חום עם 5 מהירויות סיבוב הניתנים לשליטה ובקרת המהירויות כולל מעצורים

- ❖ מובנים.
- ❖ מפוח עם מערכת שטיפה עצמית אוטומטית, כולל ניקוי אבנית ממחולל הקיטור, בעלת מתזים והתקן לדטרגנט.
- ❖ מערכת אוטומטית להוצאת אדים מחלל התנור וקירור מהיר של התא הפנימי.
- ❖ לוח פיקוד "חכם" המאפשר עבודה בשיטה ידנית (קביעת פרמטרים שונים כגון זמן, טמפרטורה, לחות ועוד בצורה ידנית) וכן עבודה בשיטת בחירת התוצר הסופי המבוקש באמצעות מסך מגע ותצוגה דיגיטלית של סמלים גרפיים פשוטים להבנה וטקסט נלווה.
- ❖ מפסק הנותן אפשרות שליטה על מספר מהירויות.
- ❖ אפשרות של תכנות ושמירה של עד 350 תכניות עבודה, עד 12 שלבים לתכנית.
- ❖ חיבור למערכת בקרה מרכזית עם אפשרות אגירה ו"יצוא" נתונים בהתאם לדרישות HACCP כולל מערכת לזיהוי תקלות.
- ❖ מערכת החשמל והפיקוד מבודדת ואטומה למים ממוגנת ובטיחותית למפעיל.
- ❖ מתז ניקוי מובנה עם צינור נשלף, פתיחת/סגירת מים נפרדת וכוונון עוצמת זרם.
- ❖ התקני בטיחות המונעים התחממות יתר של מחולל הקיטור ומפזרי החום וניתוק כל המערכות בעת פתיחת הדלת.
- ❖ כולל מסנן מים ושעון לחץ מים.
- ❖ 4 רגליים קצרות, מתכווננות בטווח של 50 מ"מ, כל רגל עם נעל פלסטית מונעת החלקה.

תוספות:

- ❖ פיקוד שבת בהתאם למפורט להלן:
- ❖ התנור יהיה עם מתג 'גרמא' כולל כרטיס הפעלת 'גרמא' ונורית חיווי מצב שבת בלוח הפיקוד וכן כיסוי שקוף ננעל ללוח הפיקוד.
- ❖ מצב שבת יכלול אפשרות חימום אך ורק בחימום יבש ולא בקיטור ובנוסף נטרול יכולת הכנסת מים במצב שבת בתנור קומביסטימר.
- ❖ בעת הפסקת חשמל התנור יחזור למצבו הקודם ללא צורך בכיוונון כלשהו.
- ❖ **פיקוד 'בישול ישראל'**
- ❖ התקן 'נר תמיד' כמפורט להלן:
- ❖ ההתקן יעבוד בחום המסוגל לבשל ביצה.
- ❖ נורית חיצונית לחיווי עבודת ההתקן.
- ❖ ההתקן יעבוד כל הזמן.
- ❖ אפיון ההתקן ייעשה ע"י איש טכני מוסמך ויובא לרב הכללית לאישור לפני ביצוע.
- ❖ לחילופין, על מנת למנוע בישולי נכרים, יש לספק תשתית כדלהלן:
- ❖ הפעלת המגענים המספקים מתח לגופי החימום תהיה מותנית במגע חיצוני נוסף (מעבר לכפתורי הפאנל) שיפעל באמצעות פיקוד אלקטרוני ייחודי למניעת בישול נכרי.
- ❖ הפיקוד האלקטרוני למניעת בישול נכרי יסופק ע"י מכון הלכטני מוסמך. יתכן שתהיה דרישה לחיישן טמפ' נוסף (60-70 מעלות צל) שיוצב בחלל התנור, שיחווט לפיקוד זה.
- ❖ **הן לגבי פיקוד השבת והן לגבי פיקוד בישול ישראל** הצידוד טעון בדיקה ואישור בכתב – הן למסמכים הנדרשים טרם הזמנה והן בבדיקה לאחר אספקת הפריט לשטח – ע"י מכון הלכטני מוסמך וכן ע"י רב/משגיח המטבח.

הערות:

- ❖ הפריט יוצב על תנור זהה בתכולה של 10 תבניות (פריט מס' 37) ויותאם להצבה עליו כולל כל ההתקנים הנדרשים על-פי הוראות היצרן.

קומביסטימר 10 תבניות GN 2/1 עם פיקוד חכם מס' פריט: 38 כמות: 1



התמונה להמחשה בלבד!

מידות (ס"מ):

אורך – 107; רוחב – 104; גובה – 101.

תשתיות:

חשמל – 37.4 ק"ו; תלת-פאזי.
מים רכים – 3/4".
ניקוז – 2".

מפרט טכני:

- ❖ גוף ודלת עשויים בדופן כפולה ומבודדת.
- ❖ התא הפנימי עם פינות מעוגלות ברדיוס 25 מ"מ לניקוי קל.
- ❖ מסלולים כבויים בדפנות הפנימיות לנשיאת תבניות גסטרונום, תבנית אחת בכל "קומה".
- ❖ דלת מאסיבית עם זכוכית מחוסמת מבודדת וידית מבודדת, ניתנת לפתיחה בזווית של עד 180°, או לחילופין דלת "נסתרת" הנצמדת לדופן התנור בפתיחה של 270°, בעלת מנגנון סגירה בטריקה.
- ❖ תאורה פנימית ממוגנת בפני ניפוץ ובפני רמת החום בתא הפנימי.
- ❖ דוקרן חיישן למדידה אוטומטית של טמפרטורה פנימית במוצר המזון המתבשל.
- ❖ מחולל קיטור מובנה, עם מילוי מים אוטומטי וניקוז עצמי, המיועד לעבודה באדים עם/בלי חום יבש בטמפרטורות שבין 30°C+ ל- 260°C+ עם בקרת לחות כולל תצוגה דיגיטלית של רמת הלחות בתוך הקומביסטימר.
- ❖ מפזרי חום עם 5 מהירויות סיבוב הניתנים לשליטה ובקרת המהירויות כולל מעצורים מובנים.
- ❖ מפוח עם מערכת שטיפה עצמית אוטומטית, כולל ניקוי אבנית ממחולל הקיטור, בעלת מתזים והתקן לדטרגנט.
- ❖ מערכת אוטומטית להוצאת אדים מחלל התנור וקירור מהיר של התא הפנימי.
- ❖ לוח פיקוד "חכם" המאפשר עבודה בשיטה ידנית (קביעת פרמטרים שונים כגון זמן, טמפרטורה, לחות ועוד בצורה ידנית) וכן עבודה בשיטת בחירת התוצר הסופי המבוקש באמצעות מסך מגע ותצוגה דיגיטלית של סמלים גרפיים פשוטים להבנה וטקסט נלווה.
- ❖ מפסק הנותן אפשרות שליטה על מספר מהירויות.
- ❖ אפשרות של תכנות ושמירה של עד 350 תכניות עבודה, עד 12 שלבים לתכנית.
- ❖ חיבור למערכת בקרה מרכזית עם אפשרות אגירה ו"יצוא" נתונים בהתאם לדרישות HACCP כולל מערכת לזיהוי תקלות.
- ❖ מערכת החשמל והפיקוד מבודדת ואטומה למים ממוגנת ובטיחותית למפעיל.
- ❖ מתז ניקוי מובנה עם צינור נשלף, פתיחת/סגירת מים נפרדת וכוונון עוצמת זרם.
- ❖ התקני בטיחות המונעים התחממות יתר של מחולל הקיטור ומפזרי החום וניתוק כל המערכות בעת פתיחת הדלת.
- ❖ כולל מסנן מים ושעון לחץ מים.
- ❖ 4 רגליים קצרות, מתכווננות בטווח של 50 מ"מ, כל רגל עם נעל פלסטית מונעת החלקה.

תוספות:

- ❖ הגבהות פינתיות עליונות למניעת תזוזת התנור הניצב על פריט זה (פריט מס' 36).
- ❖ פיקוד שבת בהתאם למפורט להלן:
- ❖ התנור יהיה עם מתג 'גרמא' כולל כרטיס הפעלת 'גרמא' ונורית חיווי מצב שבת בלוח הפיקוד וכן כיסוי שקוף ננעל ללוח הפיקוד.
- ❖ מצב שבת יכלול אפשרות חימום אך ורק בחימום יבש ולא בקיטור ובנוסף נטרול יכולת הכנסת מים במצב שבת בתנור קומביסטימר.
- ❖ בעת הפסקת חשמל התנור יחזור למצבו הקודם ללא צורך בכיוונון כלשהו.
- ❖ **פיקוד 'בישול ישראל'**
- ❖ התקן 'נר תמיד' כמפורט להלן:
- ❖ ההתקן יעבוד בחום המסוגל לבשל ביצה.
- ❖ נורית חיצונית לחיווי עבודת ההתקן.
- ❖ ההתקן יעבוד כל הזמן.
- ❖ אפיון ההתקן ייעשה ע"י איש טכני מוסמך ויובא לרב הכללית לאישור לפני ביצוע.
- ❖ לחילופין, על מנת למנוע בישולי נכרים, יש לספק תשתית כדלהלן:
- ❖ הפעלת המגענים המספקים מתח לגופי החימום תהיה מותנית במגע חיצוני נוסף (מעבר לכפתורי הפאנל) שיפעל באמצעות פיקוד אלקטרוני ייחודי למניעת בישול נכרי.
- ❖ הפיקוד האלקטרוני למניעת בישול נכרי יסופק ע"י מכון הלכטני מוסמך. יתכן שתהיה דרישה לחיישן טמפ' נוסף (60-70 מעלות צל) שיוצב בחלל התנור, שיחווט לפיקוד זה.
- ❖ **הן לגבי פיקוד השבת והן לגבי פיקוד בישול ישראל** הצידוד טעון בדיקה ואישור בכתב – הן למסמכים הנדרשים טרם הזמנה והן בבדיקה לאחר אספקת הפריט לשטח – ע"י מכון הלכטני מוסמך וכן ע"י רב/משגיח המטבח.

הערות:

❖ הפריט משמש מעמד לתנור זהה בתכולה של 6 תבניות (פריט מס' 36), יחוזק לעמוד בעומס התנור הנ"ל בתכולה מלאה ויותאם לשמש כבסיס כולל כל ההתקנים הנדרשים על-פי הוראות היצרן.

מס' פריט: 39 כמות: 1

כיריים אינדוקציה 4 מוקדים ליין 900



התמונה להמחשה בלבד!

מידות (ס"מ):
אורך – 80; רוחב – 93; גובה – 25.
תשתיות:
חשמל – 16 ק"ו; תלת-פאזי.

מפרט טכני:
<ul style="list-style-type: none"> ❖ קופסת פלב"מ סגורה עם משטח עליון עשוי זכוכית קראמית בעובי 6 מ"מ לכל הפחות. ❖ מחולל אינדוקציה עצמאי. ❖ מנגנון זיהוי כלי בישול אוטומטי המאפשר הפעלה עם הנחת הכלי על המשטח וחודל אותה אוטומטית עם הסרתו. ❖ המשטח מופעל אך ורק במגע ישיר עם כלי הבישול הייעודי ויכול לחמם את כלי הבישול בלבד ללא פליטות חום לסביבה. ❖ התקן בטיחות נגד התחממות יתר. ❖ לוח פיקוד הכולל עבור כל גוף חימום בנפרד: מתג הפעלה/כיבוי, בורר טמפרטורה, נורית בקרה ותרמומטר דיגיטלי להצגת טמפרטורת המשטח.

תוספות:
<ul style="list-style-type: none"> ❖ 2 סירים, בנפח 30 ליטר כ"א, מותאמים לעבודה באינדוקציה. ❖ 2 מחבתות, בקוטר 35 ס"מ כ"א, מותאמות לעבודה באינדוקציה. ❖ לחילופין, כל כלי אינדוקטיבי אחר לבחירת הלקוח. ❖ פסי גלישה למניעת מרווחים ומלכודות לכלוך וכל הציוד הנדרש להתקנה חלקה וישרה של פס הבישול.

הערות:
<ul style="list-style-type: none"> ❖ הפריט יהיה מותאם לפס בישול 900 מ"מ ויהיה מתוצרת זהה לפריטים הנוספים באותו ליין. ❖ הפריט יוצב על בסיס ליין לפי תכנית ויותאם להצבה עליו כולל כל ההתקנים הנדרשים על-פי הוראות היצרן.

מס' פריט: 40 כמות: 1

בסיס ארון סגור ליין 900



התמונה להמחשה בלבד!

מידות (ס"מ):
אורך – 80; רוחב – 79; גובה – 60.

מפרט טכני:
<ul style="list-style-type: none"> ❖ בסיס מחוזק מפלב"מ בדופן כפולה, בנוי כארונות סגורה עם דלת בעלת צירים פינתיים נסתרים, אטם גומי היקפי הניתן להוצאה והחזרה בצורה קלה ומהירה, מגנט לאטימה מלאה וידית שקועה. ❖ רגלי פלב"מ עם רגליות פלסטיות הניתנות לכיוון בטווח של 50 מ"מ. ❖ נירוסטה 316 לפחות

הערות:
❖ הפריט יהיה מותאם לפס בישול 900 מ"מ ויהיה מתוצרת זהה לפריטים הנוספים באותו

- ❖ ליין.
- ❖ הפריט יהיה מחוזק לנשיאת הציוד הניצב עליו לפי תכנית בתכולה מלאה.
- ❖ הבסיס, יחד עם הרגליים המתכווננות, יתוכננו כך שמשטח העבודה של הציוד שמעל, יהיה בגובה שבין 85-90 ס"מ.

מקרר דלפק 2 דלתות מדחס מובנה ללא משטח עליון מס' פריט: 41 כמות: 1



התמונה להמחשה בלבד!

מידות (ס"מ):
אורך – 128; רוחב – 69; גובה – 85.

תשתיות:
חשמל – 0.5 ק"ו; חד-פאזי.

מפרט טכני:
<ul style="list-style-type: none"> ❖ המקרר יעבוד בטמפרטורה שבין 0°C ל- 10°C+ וישמור על מזון בטמפרטורה מקסימלית של 4°C+. ❖ גוף המקרר והמגירות יהיו בדופן כפולה ומבודדת במילוי פוליאוריתן יצוק בהזרקה (כל חומרי הבידוד נטולי CFC ו- HCFC). ❖ כל מגירה תהיה עם מנגנון טריקה שקטה, אטם גומי היקפי הניתן להוצאה והחזרה בצורה קלה ומהירה, מגנט לאטימה מלאה וידית שקועה. ❖ התאים הפנימיים יהיו עם פינות מעוגלות לניקוי קל ומותאמים לאחסון תבניות גסטרו' בגודל 1/1. ❖ מערכת קירור מובנית הפועלת בשיטת "אור מסוחרר", הכוללת מדחס קירור מותאם לעבודה בסביבה של עד 45°C+ ומפזרים/תואמים. ❖ לוח פיקוד מוגן מים הכולל מתג הפעלה/כיבוי, וסת טמפרטורה אלקטרוני ותצוגת טמפרטורה דיגיטלית. ❖ מערכת אידוי עצמית של מי העיבוי. ❖ רגלים עם רגליות פלסטיות הניתנות לכוונון בטווח של 50 מ"מ.

תוספות:
<ul style="list-style-type: none"> ❖ פיקוד שבת מובנה בציוד כמפורט להלן: ❖ התקן שבת המיועד לבטל את לחיץ הדלת ולמנוע כל השפעה של פתיחת/סגירת הדלת על המערכת החשמלית. ❖ צג הטמפרטורה יראה את הטמפרטורה במעלות שלמות, או לחילופין, במקרה של צג טמפרטורה המראה גם מרווחי עשירית מעלה יש לדאוג לכיסוי אטום עבורו. ❖ כיסוי אסתטי, כולל נעילה, ללוח הפיקוד למניעת מגע יד אדם והשפעתה על המערכת החשמלית. ❖ נורית חיווי המתריעה כאשר כרטיס/פיקוד השבת אינו תקין. ❖ הציוד טעון בדיקה ואישור בכתב – הן למסמכים הנדרשים טרם הזמנה והן בבדיקה לאחר אספקת הפריט לשטח – ע"י מכון הלכטכני מוסמך וכן ע"י רב/משגיח המטבח.

הערות:
❖ מיקום מדחס לפי תכנית.

משקל שולחני 30 ק"ג

מס' פריט: 42 כמות: 1



התמונה להמחשה בלבד!

מידות (ס"מ):

אורך – 30; רוחב – 30; גובה – 15.

תשתיות:

חשמל – 0.2 ק"ו; חד-פאזי.

מפרט טכני:

- ❖ קריאת משקל עד 30 ק"ג עם סטיה של 1 גרם.
- ❖ מגש שקילה עליון.
- ❖ מתמרי שקילה בעלי אישור OIML.
- ❖ מתמר מרכזי הכולל הגנה מפני עומס יתר.
- ❖ ראש שקילה הכולל תצוגת LCD בעלת תאורת רקע נוחה לקריאה, לוח מקשים מלא, לחצני איפוס, טארה ספרתית והכנה למדפסת.
- ❖ ראש השקילה מובנה במשקל או לחילופין מותקן על-גבי עמוד המעוגן למשטח השקילה.
- ❖ רגליות פלסטיות נגד החלקה.
- ❖ המשקל נטען ויסופק עם מטען יעודי.

מטחנת בשר מקוררת שולחנית

מס' פריט: 43 כמות: 1



התמונה להמחשה בלבד!

מידות (ס"מ):

אורך – 54; רוחב – 39; גובה – 57.

תשתיות:

חשמל – 2.2 ק"ו; תלת-פאזי.

תפוקה:

מינימום 450 ק"ג/שעה.

מפרט טכני:

- ❖ מגש הזנה עליון מקורר הניתן לפירוק לצורך ניקוי.
- ❖ פתח הזנה רחב.
- ❖ ראש טחינה 22" חיצוני הכולל קדח 6 מ"מ בחלקו התחתון לניקוז נוזלי המוצר הנטחן.
- ❖ מנוע טחינה מאוורר הנתון במעטפת מבודדת אקוסטית, מתאים לעבודה בעומסים כבדים (Heavy-Duty) ללא הפסקה, נגיש לפירוק לצורך ניקוי ותחזוקה שוטפת.
- ❖ מערכת קירור מובנית לשמירת הבשר הנטחן בטמפרטורה של +4°C.
- ❖ מערכת הקירור סגורה ומוגנת, מופעלת באמצעות גז ידודתי לסביבה, מבוקרת באמצעות תרמוסטט אלקטרוני עם צג דיגיטלי.
- ❖ לוח פיקוד הכולל צג טמפרטורה דיגיטלי, נורית חיווי, כפתורי הפעלה ועצירה ובורר מצבים לעבודת מנוע הפוכה ("רוורס").
- ❖ מנגנון בטיחות למניעת התחממות המנוע.

תוספות:

- ❖ מוט נירוסטה לדחיסת המוצר בפתח ההזנה להפחתת סיכון של פגיעה באצבעות.

כוננית 4 מדפים עומק 50 ס"מ

מס' פריט: 44 כמות: 1



התמונה להמחשה בלבד!

מידות (ס"מ):

אורך – 100; רוחב – 50; גובה – 180.

מפרט טכני:

- ❖ קונסטרוקציה ממוטות פלב"מ, פקוקים בצידיהם למניעת חדירת לכלוך.
- ❖ מחברים פלסטיים בנקודות הצטלבות של הרגלים והמוטות האופקיים, ניתנים לכוונון גובה לפי דרישה.
- ❖ מדפים מחוררים מפלסטיק, ביחידות מודולריות של 20 ס"מ
- ❖ אורך מקסימלי בין רגלי הכוננית יהיה 120 ס"מ.
- ❖ כושר נשיאה של עד 200 ק"ג/מטר.
- ❖ הלבשות פלסטיות בתחתית הרגלים למניעת החלקה.
- ❖ נירוסטה 316 לפחות

מלכודת חרקים UV

מס' פריט: 45 כמות: 2



התמונה להמחשה בלבד!

מידות (ס"מ):

אורך – 50; רוחב – 20; גובה – 50.

תשתיות:

חשמל – 0.1 ק"ו; חד-פאזי.

מפרט טכני:

- ❖ גוף פלב"מ סגור מלמטה למניעת ראות החרקים המתים.
- ❖ נורת UV למשיכת חרקים.
- ❖ מתג on/off.
- ❖ פאנל תחתון נשלף לנקיון.
- ❖ מלכודת נייר דבק פנימית.

תוספות:

- ❖ מלכודת נייר דבק נוספת.
- ❖ נורת UV נוספת.

הערות:

- ❖ המתקן מיועד לתליה על הקיר.

כיור שטיפת ידיים עם ברז והפעלת ברך

מס' פריט: 46 כמות: 1



מידות (ס"מ):

אורך – 40; רוחב – 30; גובה – 30.

--

תשתיות:

מים חמים וקרים – 1/2".
ניקוז – 2".

התמונה להמחשה בלבד!

מפרט טכני:

- ❖ כיור מעוגל/מלבני מנירוסטה עם מוצא ניקוז 2" (יתחבר אל סיפון ניקוז 2" באתר), עם הגבהה אחורית בגובה 30 ס"מ.
- ❖ ברז מופעל אוטומטית (חיישן זיהוי) או באמצעות מנגנון הפעלה בעזרת הברך.
- ❖ "הלבשה תחתונה" מפלב"מ בדופן כפולה, להסתרת הצנרת משלושה צדדים (פתוח אל הקיר).
- ❖ הכיור וההלבשות יהיו עשויים בשלמות מפלב"מ בדופן כפולה.
- ❖ עיגון הכיור לקיר באמצעות קונזולות.
- ❖ נירוסטה 316 לפחות

הערות:

- ❖ הכיור והברז יסופקו עם כל המחברים, הצינורות והאטמים הנדרשים להתחברות למערכת המים והניקוז באתר.

צינור שטיפה 'גלגלון' 10 מטר מס' פריט: 47 כמות: 2

**מידות (ס"מ):**

אורך – 40 רוחב – 9 גובה – 40.

התמונה להמחשה בלבד!

תשתיות:

מים קרים – 1/2".

מפרט טכני:

- ❖ צינור פלסטי גמיש המיועד לשימוש עם מים חמים וקרים מגולגל בתוך קופסת נירוסטה עגולה/מרובעת התלויה על הקיר באמצעות ברגי פלב"מ.
- ❖ מתלה הקופסה מאפשר סיבוב על ציר ב- 180 מעלות (הקופסה תוכל להיות צמודה לקיר משני צדדיה).
- ❖ הצינור נשלף מהקופסה במשיכה ונגלל בחזרה בצורה אוטומטית עם עזיבתו, עם אפשרות לעצירת הצינור במצבי ביניים.
- ❖ בקצה הצינור מותקן אקדח מתז לחיצה heavy duty הנמצא מחוץ לקופסה כאשר הצינור מגולגל.
- ❖ בתחתית הקופסה יהיה מחבר חיצוני המותאם לחיבור מהיר של צינור 3/4".

הערות:

- ❖ הפריט יסופק עם כל המחברים, האביזרים, הצינורות והאטמים הנדרשים להתחברות למערכת המים ולתליה על הקיר.



התמונה להמחשה בלבד!

מידות (ס"מ):
אורך – 120; רוחב – 40; גובה – 45.

מפרט טכני:
<ul style="list-style-type: none"> ❖ שני מדפים תלויים על קונזולות פלב"מ המרותכות לפרופילי פלב"מ אופקיים, כולל משולשי תמיכה תחתונים לכל מדף. ❖ כל מדף עשוי מגלילי פלב"מ 1.5 מ"מ בקוטר 30 מ"מ, עם רווח של 40 מ"מ בין כל 2 גלילים סמוכים. ❖ הקונזולות יקובעו לקיר באמצעות ברגי פלב"מ עם פחיות הסתרה. ❖ הרווח מפני מדף לפני מדף יהיה 30 ס"מ. ❖ מספר משולשי התמיכה והקונזולות ומידותיהם לפי החלטת היצרן ובאישור מתכנן המטבח. ❖ כל הפרופילים במדף יהיו סגורים בריתוך וליטוש, בשני הצדדים, למניעת חדירת לכלוך. ❖ המדף יהיה מחוזק ויקובע לקיר בצורה שתבטיח נשיאת משקל של עד 80 ק"ג/מטר. ❖ נירוסטה 316 לפחות

הערות:
<ul style="list-style-type: none"> ❖ תליית המדף תיעשה כך שפני המדף התחתון יהיו 150 ס"מ מעל פני ריצוף. ❖ באחריות היצרן לשלוח למתכנן המטבח תכנית מפורטת של המדף (<i>shop drawing</i>) לאישור לפני יצור.



התמונה להמחשה בלבד!

מידות (ס"מ):
אורך – 88; רוחב – 74; גובה – 180.

מפרט טכני:
<ul style="list-style-type: none"> ❖ קונסטרוקציית מוטות פלב"מ בחתך עגול 40 מ"מ. ❖ רצפת ותקרת העגלה עשויות מפלטת פלב"מ 2 מ"מ, עשויה דופן כפולה ומחוזקת. ❖ דפנות מאווררות כדוגמת כלוב באמצעות מוטות פלב"מ בקוטר 8 מ"מ לפחות, במנח שתי וערב. ❖ כל הפרופילים יסגרו בקצוות בפח פלב"מ 304. ❖ מדפים מפלטת פלב"מ 2 מ"מ מחוררת, עשויה דופן כפולה ומחוזקת. כל מדף מחוזק לנשיאת משקל של עד 120 ק"ג. ❖ מחברים להנחת המדפים, ניתנים לכוונון גובה לפי דרישה. ❖ 6 גלגלים "משוגעים" המיועדים לנשיאת משאות כבדים (Heavy-duty casters). כל גלגל בקוטר מינימלי של 8", מחובר לשלדת העגלה באמצעות 4 ברגים לפחות. 2 גלגלים לפחות עם מעצור (גלגלים סמוכים חיצוניים על צלע קצרה). ❖ צלע אחת ארוכה פתוחה (ללא דופן כלוב) להכנסת והוצאת תכולה. ❖ נירוסטה 316 לפחות



התמונה להמחשה בלבד!

מידות (ס"מ):
אורך – 60; רוחב – 60; גובה – 83.

תשתיות:
חשמל – 6 ק"ו; תלת-פאזי. מים רכים – 3/4" ניקוז – 2"

תפוקה:
20/30 סלים/שעה. עד 120 תבניות GN 1/1 בעומק 33 מ"מ או שוו"ע

מפרט טכני:
<ul style="list-style-type: none"> ❖ מדיח לשטיפת כלים ותבניות בתוך סלי פלסטיק יעודיים בגודל 50/50 ס"מ. ❖ גוף המדיח והדלת עשויים פלב"מ בדופן כפולה ומבודדת לחום ולרעש. ❖ דלת נפתחת כלפי חוץ בחזית על ציר תחתון. ❖ תא שטיפה מפלב"מ עשוי בלחיצה ללא חיבורים ותפרים. ❖ שטיפה ראשונית בטמפרטורה של $+55^{\circ}\text{C}$, 6 ליטר למחזור ושטיפה עיקרית בטמפרטורה של $+85^{\circ}\text{C}$, 6 ליטר למחזור (סה"כ 12 ליטר מים למחזור שטיפה). ❖ מיכל מים מפלב"מ בתכולה של 25 ליטר לפחות עם משאבה. ❖ זרועות התזה מסתובבים, עליוניים ותחתוניים להתזת מים אופטימלית על כל הפריטים הנמצאים במדיח. ❖ לוח פיקוד הכולל תצוגה דיגיטלית, 2 תוכניות שטיפה בסיסיות: 120/180 שניות למחזור ותכנית לניקוי עצמי. ❖ אפשרות לחיבור משאבה אוטומטית למינון דטרגנטים. ❖ משאבת ריקון. ❖ רגליים פלסטיות קצרות למניעת החלקת/תזוזת המדיח. ❖ כל החלקים הפנימיים (מסננים, זרועות שטיפה, דיזות וכו') ניתנים לפירוק לצורך נקיון בקלות וללא צורך בכלים מיוחדים. ❖ המדיח על כל חלקיו, כולל האביזרים הנלווים, יהיו עמידים בפני שימוש בדטרגנטים חריפים ובמים רכים/אוסמוזה הפוכה.

תוספות:
<ul style="list-style-type: none"> ❖ סל 50/50 לתבניות GN – 2 יחידות. ❖ סל 50/50 לצלחות מותאם למדיח – 2 יחידות. ❖ סל 50/50 לכוסות מותאם למדיח – 2 יחידות. ❖ סכומן מותאם לסלי הכלים – 2 יחידות. ❖ פיקוד שבת כמפורט להלן: ❖ מדיח הכלים יסופק עם שעון שבת וחגי ישראל אסטרונומי וכן עם פיקוד שבת המנטרל בשבת כל סגירת מעגל חשמלי בעת פתיחת הדלת או בעת החלפת סלי ההדחה, לרבות ניתוק כל כפתורי הפאנל ואת מתגי המכסה/הדלת. ההדחה תפעל בזמנים קבועים מראש ובמחזוריות (סבבים) מתוכננת מראש (המאפשרת מירווחי זמן מספיקים להחלפת סלי ההדחה). ❖ נורית חיווי בולטת בפיקוד השבת תסמן את מצבי חול/שבת. ❖ זמזם מתריע כ-15 שניות לפני כל הדחה שבתית. ❖ ריקון בין ההדחות יתבצע באמצעות ברז ניקוז לריקון חשמלי אוטומטי. ❖ כיסוי אסתטי שקוף עם נעילה ללוח הפיקוד כולל צג הטמפרטורה. ❖ הציוד טעון בדיקה ואישור בכתב – הן למסמכים הנדרשים טרם הזמנה והן בבדיקה לאחר אספקת הפריט לשטח – ע"י משגיח / רב המטבח.

פריט 51

- ארון חימום עשוי כולו מנירוסטה , המיועד לשמירת מזון טרי וחם לאורך זמן .
- בעל 2 מנועי טורבו לפיזור חום מקסימלי , מבודד ובעל דופן כפולה ובקרת לחות לשמירה על טריות המזון .
- כמות תבניות 18 2/1 או 36 תבניות 1/1
- הספק : 3 KW - 220 V
- טווח טמפרטורה : 0 – 120 מעלות .
- מידות : 91/175*70 ס"מ

מפרט מערכת בישול פריימה 150 ליטר

פריט 52

מערכת בישול מחבת פריימה 150 ליטר .
מידות : רוחב 1,365 , עומק – 894 , גובה 608/1078 מ"מ .
הספק חשמלי : KW41

- אגן בישול בתכולת 150 ליטר , בנוי ביציקה , עשוי דופן כפולה ומבודד חום . עם פינות פנימיות מעוגלות .
- מכסה עשוי בדופן כפולה ומבודד לחום , עם מערכת צירים Heavy-duty וקפיצים מאזנים .
- המכסה נפתח ונסגר בצורה אוטומטית (חשמלי) עם אפשרות לעצירות בכל זווית .
- מנגנון היפוך חשמלי של האגן קדימה .
- פתח ריקון בתחתית האגן לניקוז נוזלים ללא צורך בהטיית האגן .
- משטח חימום וטרו – קרמי לעבודה בכמויות קטנות (סיר / תבנית גסטרונום) עם אפשרות לכוונון 6 דרגות חום .
- מתז ניקוי עם צינור נשלף .
- עבודה אוטומטית מלאה של שלבי הבישול השונים (מילוי מים באגן וריקונום , חימום המזון , העלאת סלים אוטומטית בגמר בישול) . דוקרן ליבה לזיהוי במזון האגן .
- מנגנון למניעת שריפה / הידבקות המזון .
- לוח פיקוד דיגיטלי באמצעות פיקוד טאץ' חכם
- אפשרויות לעבודה ידנית
- אפשרות לעבודה אוטומטית
- אפשרות לקביעת פרמטרים לעבודה כמו זמן עבודה , טמפרטורה ,
- התראה קולית בסיום העבודה
- חיבור למערכת בקרה מרכזית עם אפשרות אגירה " ויצוא " נתונים בהתאם לדרישות HACCP כולל מערכת לזיהוי תקלות .
- רגליים מתכווננות
- תוספות : סלי בישול וטיגון עומק בתכולה מלאה של המחבת , זרוע הרמה אוטומטית לסלים , משטח צליה יעודי .
- פיקוד בישול ישראל .

מפרט רכישת תנור קומביסטימר 20 תבניות

פריט 53

- גוף ודלת עשויים בדופן כפולה ומבודדת .
- קיבולת 20 תבניות 1/1 , מהסדרה החדשנית והמתקדמת ביותר .
- מערכת ניקיון עצמי עם מנגנון תכניות
- תוספת פיקוד שבת
- מסלולים כבושים בדפנות הפנימיות לנשיאת תבניות גסטרונום , תבנית בכל קומה
- דלת מאסיבית עם זכוכית מחוסמת מבודדת וידיית מבודדת, ניתנת לפתיחה בזזית של עד 180 מעלות או לחילופין דלת " נסתרת " הנצמדת לדופן התנור בפתיחה של 270 מעלות, בעלת מנגנון סגירה וטריקה .
- תאורה פנימית ממוגנת בפני ניפוץ ובפני רמת החום בתא הפנימי .
- דוקרן חיישן למדידת אוטומטית של טמפרטורה פנימית במוצר המזון המתבשל .
- מחולל קיטור מובנה , עם מילוי מים אוטומטי וניקוז עצמי , המיועד לעבודה באדים עם וברי חום יבש + בקר לחות .
- מערכת אוטומטית להוצאת אדים
- לוח פיקוד חכם עבודה בשיטה ידנית וכן אפשרות לעבודה באמצעות מסך מגע ותצוגה דיגיטלי .
- מתז ניקוי מובנה עם צינור נשלף .
- התקני בטיחות המונעים התחממות יתר של מחולל הקיטור ומפזרי החום וניתוק כל המערכות בעת פתיחת הדלת.

מפרט טכני – מטחנת בשר מקוררת לשימוש תעשייתי

פריט 54

מתאים לשימוש בסופרמרקטים ומרכזי מזון

מפרט

מעטפת פלדת אל חלד AISI 304 עם גלגלים ננעלים
ראש חיצוני 42/130 לייצור בכמויות גדולות, מפלדת אל חלד. AISI 304
כולל : צלחת 1 וסכין 1 מנירוסטה להשחזה עצמית. מנוע דו כיווני.
הספק חשמלי –תלת פאזי 5.3 KW . 400/3/50 :
מערכת חיתוך והופר , הניתנים להסרה בקלות ובאופן מלא למטרת ניקיון.
יכולת טחינה 1700 : ק"ג בשעה

מידות

רוחב (עליון ותחתון) : 490/755

עומק : 900

גובה : 1285

משקל עצמי : 160 ק"ג

התחייבות המציע

1. הריני מתחייב בזאת:
 - 1.1 לבצע את הדגמת הטובין מושאי המכרז בתיאום עם הגורם המקצועי במרת"א לא יאוחר מ- 7 ימים ממועד הגשת המכרז, אלא אם אושר מועד מאוחר יותר על ידי מרת"א, ולהעביר ליחידת המכרזים את אישור הגורם המוסמך להדגמה.
 - 1.2 לספק את הטובין בהתאם לדרישות המכרז ללא יוצא מן הכלל ולעמידה מלאה בכל דרישות המכרז.
 - 1.3 לעמוד בכל דרישות המפרט הטכני- נספח ג' למסמכי המכרז לכל ציוד מטבחי אותו אציע, כאשר ידוע לי כי עמידה מלאה בדרישות נספח ג - (חלק 3) למסמכי המכרז, מהווה תנאי סף להשתתפות במכרז, ועמידה מלאה בדרישות המפרט הטכני-נספח ג מהווה תנאי יסודי להתקשרות.
 - 1.4 ליכולת לוגיסטית מלאה לאספקת הטובין.
 - 1.5 במידה ולא אוכל לספק את הטובין, מכל סיבה שהיא, כמציע זוכה (בהינתן ואזכה) אפצה את מרת"א בפערי העלויות בין עלות הטובין שהוצעה על ידי כמציע זוכה (בהינתן ואזכה) לבין עלות הטובין של הספק החלופי, שיאושר על ידי מרת"א במקומי.
 - 1.6 ברשותי מערך שירות טכני המונה לפחות 3 טכנאים בעלי הכשרה ונסיון של לפחות 5 שנים בתחזוקת ציוד מטבחי אותו אני מציע, נסיון המאפשר מענה לתיקון כל תקלה בציוד המטבחי שסופק על ידי בטווח של 3 שעות במקרה של תקלה משביתה והגעה למרת"א עד לשעה 8 בבוקר למחרת במקרה של תקלה רגילה. וזאת מיזום הקריאה לתקלה על ידי נציג מרת"א
 - 1.7 ברשותי מחסן לוגיסטי הכולל חלקי חילוף ל 7 שנים לפחות עבור הציוד המוצע על ידי.
 - 1.8 כי במקרה של זכייה במכרז, אעביר ערבות ביצוע כקבוע בהסכם.
 - 1.9 כי אחתום על כל מסמכי המכרז כדבעי, כולל על ההסכם המהווה חלק בלתי נפרד ממסמכי המכרז.
2. ידוע לי ואני נותן הסכמתי לכך כי:
 - הצעתי תהא תקפה בהתאם למחיר הנקוב בה, אף אם יחליט מרת"א לרכוש רק חלק מהטובין מושאי המכרז ו/או יחליט לפצל את ההתקשרות בין מספר זוכים.

שם המציע: _____

תאריך

חתימה וחותמת

אישור עו"ד

אני הח"מ _____ עו"ד מרחוב _____

מס' _____ עיר _____ מאשר בזאת כי חותמת התאגיד בצירוף חתימותיהם של ה"ה _____ ת.ז. _____ וה"ה _____ שחתמו מטעם התאגיד דלעיל על מסמכי מכרז מספר _____ זה בפני, מחייבים את התאגיד לכל דבר ועניין.

חתימה וחותמת עו"ד/רו"ח

תאריך

הסכם

שנערך ונחתם בתל אביב, בחודש _____ יום _____ שנת _____

בין:

מדינת ישראל - המרכז הרפואי תל-אביב

מרח' ויצמן 6 תל אביב

באמצעות מנהליו המוסמכים

(להלן: "מרת"א")

לבין:

(להלן: "ספק המסגרת")

הואיל: ומרת"א פרסם מכרז מס' 213390 לאספקת התקנה ותחזוקת ציוד למטבח להלן: "המכרז".
והואיל והמדובר במכרז מסגרת בהתאם לסעיף 17.א לתקנות חובת מכרזים, תשנ"ג-1993 ובהתאם להוראה 7.3.4.2 להוראת תכ"ם.

והואיל: וספק המסגרת הצהיר, כי ברשותו היכולת, הידע, הכלים, הדרושים למתן כלל הטובין, כמפורט במסמכי מכרז זה והמהווים חלק בלתי נפרד מהסכם זה.

והואיל והצעת ספק המסגרת נבחרה ע"י מרת"א כהצעה הזוכה ובהתאם לזאת הוא נכלל ברשימת ספקי המסגרת אליהם יפנה מרת"א במסגרת הליך תיחור/פניה פרטנית לאספקת הטובין נשואי המכרז, בהתאם להוראות המכרז והצעת ספק המסגרת על כל נספחיה ובהתאם לתנאי הסכם זה.

לפיכך, הוצהר, הותנה והוסכם בין הצדדים כדלקמן:

1. מבוא ופרשנות

1.1 המבוא להסכם זה וכן מסמכי המכרז ונספחיהם מהווים חלק בלתי נפרד הימנו ותנאי מתנאיו.

1.2 המוספים להסכם, בין אם מצורפים ובין אם אינם מצורפים הינם כדלקמן:

מוסף א': ערבות ביצוע;

מוסף ב': אישור קיום ביטוח.

1.3 אין בכותרות של סעיפי החוזה כדי לשמש פירוש לסעיפי החוזה ו/או כדי להשפיע על תוכנם.

1.4 במקרה של סתירה ו/או אי התאמה ו/או דו משמעות (להלן: "סתירה") בין הוראות ההסכם לבין

מסמכי המכרז, יגברו הוראות ההסכם. מבלי לגרוע מהאמור לעיל, בכל מקרה שבו ידע הספק ו/או

היה עליו לדעת כבעל מקצוע סביר אודות סתירה בין ההוראות השונות בהסכם ליתר מסמכי

המכרז, או שהיה לספק ספק בפירושו הנכון ו/או סתירה בין הוראות ההסכם להוראות כל דין, יישא הספק באחריות הבלעדית לפנות למרת"א, באופן מידי ובכתב, על מנת לקבל הוראות בכתב בדבר הפירוש שיש לנהוג לפיו. מובהר בזאת כי הספק לא יעכב את אספקתו של כל חלק מטובין אלא אם קיבל ממרת"א ו/או מכל מי מטעם מרת"א הוראה לעשות כן.

2. הגדרות

"טובין": הטובין שבהזמנה שיסופקו למרת"א יהיו בהתאם לאמור בהזמנה, ועל יסוד הוראות המכרז ככלל והמפרט הטכני בפרט ויהיו זהים למפרטים ו/או הדגמים שהתבקשו במכרז, ואם לא נקבעו מפרטים ו/או דגמים, יהיו הטובין המוזמנים ממיטב האיכות, החומר והאומנות המקובלים במדינת ישראל בזמן ההזמנה.

3. מהות ההתקשרות

3.1 ספק המסגרת יספק למרת"א את הטובין, הכל כמפורט בנספח ג' למסמכי המכרז – המפרט הטכני, ובהתאם למסמכי המכרז.

3.2 מובהר כי הסכם זה הינו הסכם מסגרת כמשמעותו בתקנה 17.1 לתקנות חובת מכרזים, תשנ"ג-1993 ובהתאם להוראה 2.4.3.7 להוראת תכ"ס.

3.3 אין בהסכם זה כדי לחייב את מרת"א להזמין מספק המסגרת את הטובין מושאי המכרז בהיקף כלשהו.

3.4 סעיף זה מהווה תנאי יסודי בהסכם.

4. פניה פרטנית - אופן בחירת ספק מסגרת לביצוע הטובין ע"פ מכרז המסגרת

4.1 מרת"א, בהתאם לצרכיו ולשיקול דעתו הבלעדי, יפנה לספק המסגרת מעת לעת לשם קבלת הצעות באשר לטובין המבוקשים (להלן: "הפניה הפרטנית").

4.2 מרת"א רשאי לקבוע את כללי התיחור ותכני הפניה הפרטנית ככל שימצא לנכון. הפרסום יבוצע בהתאם להוראות החשב הכללי וישלח לספק המסגרת בהתאם לכך. כל ספק מסגרת אשר קיבל פניה כאמור, מתחייב להגיש מענה לה בהתאם לאמור בפניה.

4.3 בכל פניה פרטנית יעביר מרת"א לספק המסגרת את כמות הטובין הנדרשת ומועדי אספקתה, וכן כל פרט נוסף אשר נחוץ לדעת מרת"א לשם הגשת הצעת מחיר פרטנית על ידי ספק המסגרת. מסמכי חוזה זה, יהוו חלק מכל פניה פרטנית שתערך לספק המסגרת.

4.4 ספק המסגרת מתחייב להגיש הצעת מחיר לכל פניה פרטנית תוך שבעה ימי עבודה ממועד הפניה. סעיף זה הינו סעיף יסודי במכרז והפרתו מהווה עילה להפסקת ההתקשרות מול ספק המסגרת.

4.5 תוקף הצעת ספק המסגרת במענה לפניה הפרטנית יהא 90 יום מהמועד האחרון להגשת מענה לפניה הפרטנית.

4.6 מבין כל ספקי מכרז המסגרת, יבחר מרת"א את ספק המסגרת שהצעתו הנה הטובה ביותר לפי שיקול דעתו הבלעדי של מרת"א ובהתאם לתנאי הפניה הפרטנית.

4.7 במסגרת בחינת ההצעות שניתנו ע"י ספקי מכרז המסגרת במענה לפניה הפרטנית, מרת"א רשאי להחליט על בחירת מספר הצעות מתאימות תוך פיצול ההתקשרות או על בחירת חלק מההצעה. כמו כן, מרת"א רשאי לבחור בהצעה בעלת הציון המשוקלל הגבוה ביותר לפי פריט בודד או לפי המכלול, קרי: כלל הפריטים ("יסל") שברכישתם יחדיו הינם בעלי הציון המשוקלל הגבוה ביותר.

4.8 במסגרת הפניה הפרטנית, יתכן כי אספקת הטובין תפוצל בין מספר ספקי המסגרת, הכל בהתאם לזמינות ומלאי אספקת הטובין בקרב ספקי המסגרת ובהתאם למחיר המוצע על ידם (ככל והמדובר בפניה פרטנית מבוססת מחיר בלבד) או בהתאם להצעה המעניקה למרת"א את מירב היתרונות (ככל והמדובר בפניה פרטנית מבוססת אמות מידה לפי תקנה 22 לתקנות חובת מכרזים, תשנ"ג-1993). מרת"א אינו מחויב לחלוקת עבודה שווה בין ספקי המסגרת וכן רשאי לחלק את אספקת הטובין המוזמנים במסגרת הפניה הפרטנית, בין ספקי המסגרת.

4.9 מבלי לגרוע מכלליות האמור לעיל, ולצורך השמירה על ההתנהלות התקינה של מאגר ספקי המסגרת, רשאי מרת"א (אך לא חייב) לפסול ספק מרשימת ספקי המסגרת במקרה שבו לא הגיש הצעות במענה לפחות לשתי פניות פרטניות במהלך תקופת ההתקשרות. ככל ולספק המסגרת אין מלאי ו/או זמינות לאספקת הטובין במועדים הנקובים בפניה הפרטנית שנערכה אליו, יגיש ספק המסגרת הצעה מטעמו וישיב בה שהמלאי הזמין שהוא יכול להגיש הינו: 0 ואז לא ייחשב הדבר כאי מענה מצד ספק המסגרת לפנייה הפרטנית במקרה שבו לא התקבל מענה לפנייה הפרטנית על ידי ספק מכרז מסגרת, ועדת המכרזים תראה בהצעות המחיר אשר נתן הספק במכרז המסגרת כמחירים מחייבים לעניין הפנייה הפרטנית, או בדרך אחרת כפי שקבעה ועדת המכרזים במסמכי המכרז.

4.10 ספק המסגרת יצרף להצעתו הפרטנית הצעת מחיר בגין הטובין המבוקשים. בכל מקרה, המחיר המפורט בהצעת המחיר של ספק המסגרת במענה לפניה הפרטנית, לא יכול שיהא גבוה מהמחיר אותו הציע ספק המסגרת במסגרת מכרז המסגרת. ככל וספק מסגרת יגיש בהצעה הפרטנית מחיר שהינו גבוה מזה שהגיש בהצעתו למכרז, יחשב המחיר שהגיש במכרז כמחיר אותו הגיש בהצעה הפרטנית.

4.11 מרת"א ישלח את הפניה הפרטנית באמצעות דוא"ל לכל ספקי מכרז המסגרת, והתשובה לפניה הפרטנית תהא באמצעות דוא"ל.

4.12 מרת"א שומר לעצמו את הזכות לבקש במסגרת הפניה הפרטנית הצעות על פי מחיר בלבד (100% מחיר) או לחלופין, ולפי שיקול דעתו של מרת"א, לפי אמות מידה של איכות + ומחיר לפי תקנה 22 לתקנות חובת מכרזים, תשנ"ג-1993. ככל שלא צוינו בפניה הפרטנית אמות מידה, המשמעות היא כי ההצעות ייבחנו עפ"י 100% מחיר.

4.13 מבלי לגרוע מכלליות האמור לעיל, מרת"א רשאי לכלול בקריטריונים לבדיקת איכות במסגרת הפניה הפרטנית והליך התחור את מידת העמידה של ספק המסגרת בעלויות לאורך זמן, עמידה בלוחות זמנים בעבר (לרבות ניסיון עבר של מרת"א עם ספק המסגרת). בנוסף, ראשי מרת"א לשקלל את אופן התנהלותו של ספק המסגרת בתיחור הנוכחי ו/או בתיחור עבר, בין אם זכה בתיחור ובין אם לאו. מרת"א רשאי לשקלל קריטריונים אלה לאורך זמן, להוציא ספק אשר אינו עומד בקריטריונים מרשימת ספקי מכרז המסגרת, והכל על פי שיקול דעתו המוחלט של מרת"א.

4.14 במסגרת הפניה הפרטנית, רשאי מרת"א לבקש הצגה פיזית של הטובין המוצעים על ידי ספק המסגרת. ההצגה תבצע במשרדי מרת"א או במשרדי ספק המסגרת בהתאם לשיקול דעתו הבלעדי של מרת"א.

4.15 מרת"א רשאי להרחיב פניה פרטנית בהיקף של עד 100% במהלך 12 החודשים ממועד הפניה הפרטנית, מבלי לבצע פניה פרטנית חדשה.

4.16 מרת"א לא ינהל משא עם ספקי המסגרת בעקבות הפניה הפרטנית.

4.17 בוטלה זכייתו של מציע במכרז, מכל סיבה שהיא, יהיה מרת"א רשאי להכריז על ספק המסגרת הראשון שדורג לאחר המציע שזכייתו בוטלה, כזוכה חלופי.

4.18 היה ויחליט גורם מוסמך כלשהו כי סעיף (כולו או מקצתו) מסעיפי המכרז, אינו תקף, לא יהיה בכך בכדי לפגוע בתוקפו של המכרז ורשימת ספקי מכרז המסגרת תעמוד בתוקפה, בשינויים המתחייבים.

5. תקופת ההסכם

5.1 ספק המסגרת מתחייב לאספקת טובין למרת"א, ומרת"א מתחייב לרכוש את הטובין מספק המסגרת, בהתאם להוראות הסכם זה, ובכפוף לתנאי הפניה הפרטנית לקבלת הצעות מספקי המסגרת. ספק המסגרת יהא בהסכם עם מרת"א למשך תקופה של חמש (5) שנים ממועד תחילת האספקה וההסכם יבוא לידי סיום בתום תקופת חמש השנים מיום התחילה ומבלי שתהיה למי מהצדדים כל טענה או זכות כלפי משנהו בשל כך ובכלל זה המספק והלקוח לא יהיו זכאים לכל פיצוי ו/או תמורה עקב כך.

5.2 למרת"א, ולמרת"א בלבד, האפשרות להודיע לספק המסגרת על קיצור תקופת ההתקשרות וסיומה המוקדם, בהתראה של 30 יום מראש מכל סיבה שהיא ומבלי שיהיה חייב לנמק סיבה זו.

5.3 ככל ותופסק ההתקשרות עם המציע הזוכה, מרת"א רשאי להשיב את הטובין מושאי ההתקשרות ולקבל בחזרה את התמורה ששולמה בעדם.

5.4 ההזמנות בפועל של הטובין מושאי מכרז זה יבוצעו בהתאם לצרכי מרת"א ויכול להיות שיפחת מההיקף המפורט במכרז, ככל שפורט, עד כדי אי הזמנת טובין בכלל. מרת"א אינו מתחייב לחלוקת אספקת טובין שווה בין ספקי המסגרת, וכן הוא רשאי לחלק את אספקת הטובין המוזמנים במסגרת הפניה הפרטנית, בין כלל ספקי המסגרת, ולספק המסגרת לא תהיה כל טענה או תביעה בעניין זה. יודגש כי מימוש המכרז במלואו או בחלקיותו נגזר מיכולות תקציביות של מרת"א ושיפורים טכנולוגיים החלים בשוק והצרכים המקצועיים של המשתמשים במועד קבלת ההחלטה על השימוש

6. הזמנות של הטובין

6.1 תנאי לאספקת הטובין באמצעות ספק המסגרת, יהיה משלוח של הזמנת טובין בכתב שתונפק לשם כך על ידי מרת"א ("הזמנת הטובין")

6.2 כל הזמנת הטובין, תתבצע באמצעות פנייה ישירה לנציג ספק המסגרת, באמצעות נציג או מי מטעמו בלבד. מובהר, כי ספק המסגרת לא יהיה זכאי לתמורה בגין הזמנת הטובין שלא בוצעו בהתאם להזמנת טובין בכתב שהונפקה עבורו לשם כך על ידי הנציג, בהתאם להוראות ההסכם, וזאת למעט בנסיבות בהן אישר הנציג בכתב, את ביצוע אספקת הטובין.

7. העדר בלעדיות

לספק המסגרת לא תהיה בלעדיות, ומרת"א רשאי בכל עת, ועל פי שקול דעתו המוחלט, להתקשר אם אחר ו/או אחרים לטובת קבלת הטובין.

8. נציג מרת"א

8.1 נציג מרת"א לעניין הסכם זה יהיה אייל לביא (להלן "נציג מרת"א") והוא הממונה מטעם מרת"א לעניין ביצוע החוזה ופיקוח עליו.

8.2 נציג מרת"א מוסמך לדרוש ו/או לתבוע קיום כל התחייבות מהתחייבויות ספק המסגרת ע"פ הסכם זה.

8.3 ספק המסגרת מתחייב לשתף פעולה עם נציג מרת"א בכל עת ובכל עניין, ולהעמיד לרשותו את כל המידע, הנתונים והמסמכים עפ"י דרישותיהם והנחיותיהם.

8.4 מרת"א רשאי להחליף מעת לעת את הנציג ו/או הנציגים מטעמו ו/או להוסיף עליהם נציג או נציגים אחרים.

8.5 הסמכויות המוקנות לנציג מרת"א אין בהן כדי לגרוע מאחריות ספק המסגרת לעניין כלל התחייבויותיו ע"פ הסכם זה.

8.6 בדיקת עמידת ספק המסגרת בתנאי ההתקשרות, תתבצע בין היתר באמצעות ביקורות ע"י נציג מרת"א. מרת"א יהיה רשאי לבצע ביקורות פתע בלא ליידע את ספק המסגרת מראש על הביקור, וכן להתקשר עם יועצים חיצוניים לביצוע הביקורת, ואם יעשה כך מתחייב ספק המסגרת לשתף פעולה עם נציגים אלו.

9. נציג מטעם ספק המסגרת

9.1 לטובת אספקת הטובין בצורה יעילה ומסודרת, ספק המסגרת יעמיד איש קשר מטעמו אשר יעמוד בקשר באופן שוטף עם נציג מרת"א (להלן: "איש הקשר").

9.2 איש הקשר מטעם ספק המסגרת, יהיה בעל הכישורים המתאימים ובעל ניסיון בעבודה מול גופים בתחומי המכרז ויהווה "כתובת" לכל פניות מרת"א, ויהיה אחראי למתן מענה מידי לצרכי מרת"א.

9.3 איש הקשר מטעם ספק המסגרת יעבוד בתאום עם הנציגים או מי מטעם מרת"א שהורו עליו, בקשר לכל בעיה/תקלה הקשורה באספקת הטובין המבוקשים, וידאג להעביר למרת"א מספר טלפון סולארי בו ניתן להשיגו מספרי טלפון נייד, דוא"ל, כתובות הדואר הרלוונטיות וכל אמצעי התקשרות אחר שמרת"א דרש לקבלו.

9.4 החלפת איש הקשר מטעם ספק המסגרת תעשה באמצעות הודעה בכתב שתועבר לנציגים.

10. הצהרות והתחייבויות ספק המסגרת

10.1 ספק המסגרת מצהיר כי דרש וקיבל את כל המידע, ההסברים וההבהרות בקשר עם אספקת הטובין וכי בנוסף - בחן ותמחר בקפידה כבעל מקצוע מומחה את כל הגורמים העשויים להשפיע על ביצוע התחייבויותיו על פי ההסכם, לרבות התנאים הכרוכים באספקת הטובין ומאפייניהם.

10.2 ספק המסגרת מצהיר כי ידוע לו שהחובה לבחינת המידע האמור לצורך אספקת הטובין ובפרט בקשר עם יישומן של הוראות כל דין הכרוכות בביצוע ובהשלמת אספקת הטובין, היא באחריותו המלאה והבלעדית של ספק המסגרת וכי בכל מקרה לא יהיה במסירת המידע האמור כדי להטיל על מרת"א אחריות כלשהי או לגרוע או לפגוע בהתחייבויות ספק המסגרת כמפורט בהסכם.

10.3 ספק המסגרת מצהיר ומתחייב בזאת כי הוא בדק את המפרט הטכני של הטובין המבוקשים שעליו לספק המסגרת עפ"י הסכם זה, וכי הוא מסוגל לספק המסגרת את הטובין עפ"י התחייבויותיו בהסכם זה, ברמה ובמיומנות מקצועית גבוהה ביותר, ולשביעות רצונו המלאה של מרת"א, תוך עמידה בלוח הזמנים המוסכם.

10.4 ספק המסגרת מצהיר כי הנו בעל יכולת כלכלית מספקת לביצוע מלא התחייבויותיו על פי הסכם זה.

10.5 ספק המסגרת מצהיר ומתחייב בזאת כי הינו ערוך לאספקת הטובין מבחינה לוגיסטית: הן מבחינת עובדים מנוסים כלי עבודה מתאימים, וכן כל הטובין אחר הדרוש לאספקת הטובין.

10.6 ספק המסגרת מצהיר כי ידוע לו שעל אספקת הטובין להתבצע באיכות גבוהה ביותר, באופן קפדני ויסודי בהתאם לסטנדרטים הגבוהים המקובלים אצל מרת"א.

10.7 ספק המסגרת מצהיר כי ידוע לו שנדרשת ממנו זמינות גבוהה ביותר במשך כל ימות השבוע וכי עליו לעמוד בלוחות הזמנים שיוגדרו על ידי מרת"א.

10.8 ספק המסגרת מצהיר ומתחייב בזאת לספק עבור מרת"א את הטובין כהגדרתם לעיל וכמפורט **בנספח ג' למסמכי המכרז** ובהתאם ליתר הוראות המכרז.

10.9 ספק המסגרת מצהיר ומתחייב כי יישא באחריות הבלעדית והמלאה לספק למרת"א את הטובין וכן לבצע את יתר חובותיו והתחייבויותיו על פי ההסכם במסירות, ביושר, בנאמנות, בשקידה וברמה המקצועית הגבוהה ביותר. לשם כך, ינצל ספק המסגרת את מלוא המומחיות, הכישורים, המשאבים וכוח האדם העומדים לרשותו, לצורך אספקת הטובין בהתאם להוראות ההסכם.

10.10 ספק המסגרת מצהיר ומתחייב כי הוא וכל הבאים מטעמו, עוסקים ומתמחים בתחומים הרלבנטיים לביצוע אספקת הטובין וכי הינם, לפי העניין, בעלי הידע, הניסיון, המיומנות המקצועית, הכישורים, ההכשרות, המשאבים, האמצעים, הציוד, האישורים, ההיתרים, הרישיונות, הרישויים, ההסכמות, התקנים והתעודות, מכל מין וסוג שהם הנדרשים לצורך אספקת הטובין במלואם ובמועדם ולביצוע כל יתר התחייבויותיו על פי ההסכם. ספק המסגרת מתחייב כי במידה ואחד הבאים מטעמו לא יתאים לשירות ו/או לא יעמוד בדרישות המקצועיות הכרוכות באספקת הטובין, מרת"א יהא רשאי לדרוש את החלפתו.

10.11 ספק המסגרת מצהיר כי ידוע לו ששיטת העבודה במרת"א מתבססת על הזמנות הפזורות לאורך כל השנה ובהיקפים שונים ומשתנים וכי אספקת הטובין בפועל על ידי מרת"א תהא בהתאם לצורך, ומרת"א אינו מתחייב לכל כמות שהיא ו/או צריכת שירות כלשהו.

10.12 ספק המסגרת מתחייב, כי בטרם אספקת הטובין עפ"י הסכם זה, יקבל ספק המסגרת אישור של מרת"א, או מי שיוסמך לכך מטעמו, לתחילת מתן אספקת הטובין.

10.13 ספק המסגרת מתחייב לספק את כל הדרוש לצורך אספקת הטובין אצל מרת"א על חשבונו הוא.

10.14 ספק המסגרת מצהיר כי ידוע לו שאינו רשאי להחליף ביוזמתו את בעלי המקצוע מטעמו ללא קבלת אישור מרת"א בכתב ומראש.

10.15 ספק המסגרת מצהיר ומתחייב כי יקפיד על שמירת כל כללי הבטיחות במיוחד לאור העובדה כי אספקת הטובין מתבצעת במרת"א שהינו בית חולים פעיל.

10.16 ספק המסגרת מתחייב להקפיד ולהימנע מכל הפרעה לתפקוד השוטף והתקין של מרת"א ולהישמע להוראות מרת"א בעניין.

10.17 ספק המסגרת מצהיר כי ידוע לו שמרת"א יהא רשאי לקיים בקרת איכות על הטובין המסופקים ולדרוש מספק המסגרת לבצע שינויים בהתאם לממצאיו.

10.18 ספק המסגרת מצהיר ומתחייב כי הוא מאוגד ופועל כדין על פי דיני מדינת ישראל וכי לא ננקטה נגדו, ולמיטב ידיעתו גם לא עתידה להינקט נגדו, כל פעולה שמטרתה או תוצאתה האפשרית הנה פירוקו, חיסול עסקיו, מחיקתו או תוצאה דומה אחרת.

10.19 ספק המסגרת מצהיר ומתחייב כי אין כל איסור, הגבלה או מניעה כלשהי, לרבות מכוח הוראת כל דין, הסכם או מסמכי ייסודו, להתקשרותו בהסכם ולביצוע התחייבויותיו על פיו.

10.20 ספק המסגרת מצהיר ומתחייב כי ביצוע ההסכם והתחייבויות ספק המסגרת על פיו, אושרו כדין על ידי האורגנים המוסמכים של ספק המסגרת.

10.21 ספק המסגרת מצהיר ומתחייב כי אינו כפוף לכל התחייבות, לרבות התחייבות מותנית, המנוגדת להתחייבויותיו על פי הסכם זה ואין בחתימתו על הסכם זה או בביצוע התחייבויותיו על פיו, משום הפרה של הסכם או התחייבות אחרת או הפרה של הוראות כל דין לרבות תקנה, צו או פסק דין. מבלי לגרוע מכלליות האמור לעיל מתחייב ספק המסגרת להעמיד לרשות מרת"א העתק

של כל מסמך ממסמכי התאגדותו או ממסמכי התאגיד הרלוונטיים להצהרתו זו בכל עת שיידרש לעשות כן על ידי מרת"א.

10.22 ספק המסגרת מצהיר כי הוא מנהל את ספריו כדין, ומעביר דרך קבע לכל רשות רלוונטית את כל תשלומי החובה הקשורים בניהול עסקיו לרבות בכל הקשור לעובדים המועסקים על ידו. מובהר בזאת, כי תנאי לתשלום תמורת ההסכם הוא, שספק המסגרת ימציא למרת"א אישור על ניהול ספרים כחוק ועל פטור מניכוי מס במקור.

10.23 ספק המסגרת מצהיר ומתחייב כי הוא מנהל פנקסי חשבונות וכל רישום או דיווח על פי פקודת מס הכנסה [נוסח חדש] וחוק מס ערך מוסף, תשל"ו-1975. כמו כן ספק המסגרת, מתחייב להמציא למרת"א, בכל עת שיידרש לכך, אישור בדבר קיום האמור לעיל על ידו, או לחלופין - אישור כי הוא פטור מלעשות כן. אישור כאמור ייערך על ידי פקיד מורשה כהגדרתו בחוק עסקאות גופים ציבוריים (אכיפת ניהול חשבונות ותשלום חובות מס), תשל"ו-1976, או על ידי רואה חשבון.

10.24 ספק המסגרת מצהיר כי ידוע לו שהצהרותיו והתחייבויותיו בהסכם, מהוות תנאי יסוד להתקשרות עמו, וכי הוא מתחייב להודיע מידיית למרת"א, בכתב, על כל שינוי שיחול בהן.

11. מלאי חלקי חילוף

ספק המסגרת מתחייב להחזיק במחסניו מלאי חלקי חילוף למכשירים המוצעים על ידו לתקופה של 7 שנים לפחות מיום אישור מרת"א על קבלת המכשיר לשביעות רצונו של מרת"א.

12. אספקת הטובין

12.1 הטובין יסופקו למרת"א בתוך 80 ימי עבודה ממועד ביצוע ההזמנה על ידי מרת"א, אלא אם נקבע אחרת בין הצדדים.

12.2 כל הכרוך באספקת הטובין יעשה על ידי ספק המסגרת ועל חשבונו, לרבות הובלתם, פריקתם והעברתם לאחסון במרת"א ו/או בכל מקום עליו יורה מרת"א.

12.3 נציג מרת"א רשאי לסרב לקבל את הטובין המזומנים כולם או מקצם, אם לדעתו אינם מתאימים לדגמים המפורטים במסמכי המכרז ו/או אם לוקים בחסרונות ו/או בליקויים, הכל כפי שיפורט בסעיף "בדיקת הטובין" להלן.

12.4 ספק המסגרת יספק את הטובין בהתאם לדרישות המכרז ללא יוצא מן הכלל.

13. חומרים/ציוד/כלי עבודה

כל חומר - בין מעובד ובין בלתי מעובד - כל מבלט ומכשיר, לרבות כל טובין אחרים שמרת"א מזמן לזמן מסרם וימסרם לספק המסגרת למטרת אספקת הטובין (להלן: "החומרים") וכן המפרטים, והדגמים הינם, יהיו, יחשבו ויישאו בבעלות מרת"א בלבד, וספק המסגרת מתחייב לא להשתמש בהם למטרה אחרת, לא להחליפם, לא למכרם, לא למשכנם, לא לשעבדם, לא למסור לאחר את השימוש בהם ולא להוציאם באופן אחר מבעלות מרת"א. נמסרו לספק המסגרת חומרים ליצור הטובין - קבלתם על ידי ספק המסגרת תשמש הוכחה, כי יהיו בעלי איכות טובה ומתאימה להזמנה. אלא אם כן ספק המסגרת הוכיח אחרת תוך זמן סביר. כל עוד החומרים ימצאו ברשותו או בפיקוחו, חייב ספק המסגרת - על חשבונו הוא לאחסנם במקום ובאופן מתאים, לשמור ולהשגיח עליהם. ספק המסגרת יהא אחראי לאובדן או לנזק לחומרים, או לכל חלק מהם, הנובעים מסיבה כלשהי - בין שהייתה, או שלא הייתה רשלנות מצדו, או מצד כל אדם אחר. כמו-כן לפי דרישת מרת"א, ובהתאם להוראותיו יבטח ספק המסגרת את החומרים. חומרים שספק המסגרת מספק

למטרת אספקת הטובין האמורים יהיו מאיכות כפי שנקבע במפרט שבהזמנה או בנספח שצורף להזמנה.

14. בדיקת הטובין

14.1 מבלי לפגוע בכל תנאי אחר מתנאי ההזמנה – מרת"א או בא כוחו, רשאי לבדוק את הטובין המוזמנים בכל שלב משלבי ייצורם, או אספקתם לפני קבלתם, בשעת קבלתם, או אחרי קבלתם, וספק המסגרת ירשה למרת"א לבדוק את הטובין בכל עת מתקבלת על הדעת, ולצורך זה ייתן לו דוגמאות מבלי לדרוש את תמורתן. מרת"א רשאי לסרב לקבל את הטובין המוזמנים כולם, או במקצתם - אם לדעתו אינם מתאימים לדגמים ו/או המפרטים ו/או השרטוטים המפורטים במסמכי המכרז, או אם הם יוצרו לא מאותם החומרים שנמסרו לספק המסגרת על ידי מרת"א. במקרה כזה, על ספק המסגרת יהיה להתאים את הטובין המסופקים להסכם זה, תוך פרק הזמן שיקבע על ידי מרת"א. ולסלק מאתר במרת"א את הציוד ו/או החומרים שנפסלו וזאת תוך 24 שעות ממועד קבלת ההודעה בכתב על ידי מרת"א. מרת"א זכאי להורות על הפסקת העבודה, בחלקה או בכללותה, עד שחומר שנפסל יפונה מהאתר וכן להכריז על הפסקת החוזה בשל 'אי-ביצוע' הוראות מרת"א.

14.2 מבלי לגרוע מכלליות האמור לעיל, למרת"א נתונה הזכות באמצעות נציגו ו/או מי מטעמו, לערוך בדיקת איכות הטובין המסופקים, וזאת באמצעות גורם חיצוני כגון מכון התקנים הישראלי ו/או כל מעבדה אחרת, והיה וימצא כי הטובין המסופקים או חלק מהם, אינם עומדים בדרישות הסכם זה, ובכלל זה בהוראות כל דין וכל תקן ישים הקשור בטובין מושאי המכרז, ישלם הספק למרת"א כפיצוי מוסכם וקבוע מראש, כאשר שווים של הפיצויים בשווה לשווים של כלל הטובין שסופקו ע"י הספק למרת"א בחודשים הקאלנדרים שקדמו לביצוע הבדיקה הרלוונטית, וזאת מבלי לגרוע מכל זכות ו/או סעד אחר המוקנה למרת"א מכח הסכם זה ו/או כל דין. הצדדים מצהירים כי גובה הפיצוי כאמור לעיל נקבע על ידם בהתחשב במהותו והיקפו של ההסכם וכי הוא סביר בנסיבות העניין.

14.3 ספק המסגרת יהיה אחראי לכל מגרעת, ליקוי או פגם שיתגלו בטובין שיסופקו, או בכל חלק מהם ויפצה את מרת"א בעד כל נזק והפסד שיגרמו לו מחמת אחת או יותר מהסיבות המנויות לעיל.

14.4 היה ולא מילא ספק המסגרת את מחויבותיו כולן או חלקן, רשאי מרת"א מבלי לגרוע מכל סמכות אחרת הקיימת לו בין אם לפי חוק ובין אם לפי הסכם זה לבצע, את הפעולות (חלקן או את כולן יחד) המפורטות בסעיף "זכויות מרת"א" להלן.

15. מסירת הטובין

ספק המסגרת ימסור את הטובין על חשבונו ואחריותו, ליחידה, או למחסן הנזכרים בהזמנה, בשעות ולפי סדרי העבודה המקובלים באותו מקום. מותנה בזה בפירוש, כי כל עוד הטובין לא נבדקו ולא אושרו על ידי מרת"א, או בא כוחו, הם לא יחשבו כטובין שנמסרו למרת"א ועל מרת"א לא תחול אחריות כלשהי לגביהם. מרת"א, או בא כוחו רשאים לפסול את הטובין משום שלא יהיו בהתאם להזמנה ומשעשו כן, על ספק המסגרת יהא לסלק את הטובין על חשבונו ולהחליפם בטובין שיתאימו להזמנה, תוך 48 שעות מעת שנפסלו או אם מרת"א יקבע פרק זמן אחר - תוך אותו פרק זמן. במקרה שספק המסגרת לא יסלק במועד את הטובין שנפסלו – מרת"א, או בא כוחו, רשאי לסלקם לפי ראות עיניו ולחייב את ספק המסגרת בהוצאות הכרוכות בכך. אם ספק המסגרת לא יחליף במועד את הטובין

שנפסלו - את כולם, או במקצתם - רשאי מרת"א מבלי לגרוע מכל סמכות אחרת הקיימת לו בין אם לפי חוק ובין אם לפי הסכם זה לבצע, את הפעולות (חלקן או את כולן יחד) המפורטות בסעיף "זכויות מרת"א" להלן.

16. תעודת משלוח וחשבונית מס

הספק ימציא למרת"א חשבונית מס מקור המתייחסת לטובין ויצרף לה תעודת משלוח, בה יצוין מספר ההזמנה.

17. זכויות מרת"א

אם כתוצאה מבדיקת הטובין הנזכרת לעיל, או בכל דרך אחרת, יתברר למרת"א כי הטובין המוזמנים - כולם או במקצתם - אינם מתאימים לדגמים ולמפרטים או כי הם לוקים בחסרונות, או בליקויים, וכן אם הטובין המוזמנים - כולם, או מקצתם - לא נמסרו למרת"א במועד שנקבע בהזמנה, או במועד שהוארך על ידי מרת"א, אם ניתנה אורכה כזאת, וכן בכל מקרה אחר שספק המסגרת הפר או לא קיים התחייבות כלשהי מהתחייבויותיו: מרת"א יהיה רשאי - לפי ראות עיניו ולפי ברירה שבידיו ומבלי לפגוע בזכויות האחרות שבידיו לבחור באחת מהאפשרויות הבאות או בכלן:

17.1. לבטל את ההזמנה, או לצמצם את היקפה. מיד לאחר שנמסרה הודעת הביטול לספק המסגרת, תחשב ההזמנה בטלה ומבוטלת.

17.2. לבטל את הסכם ההתקשרות עם ספק המסגרת זוכה הפניה הפרטנית, ובתנאי שניתנה הודעה בכתב לספק המסגרת תוך מתן הזדמנות לתיקון המעוות תוך 14 ימים. במקרה כזה, יפרסם מרת"א פניה פרטנית חדשה לספקי המסגרת.

17.3. להזמין את הטובין מספק מסגרת שהצעתו במענה לפניה הפרטנית הינה השנייה בטיבה, ובלבד שטרם חלפו 90 יום מהמועד האחרון להגשת הצעות במענה לפניה הפרטנית. ככל וחלפו 90 יום מהמועד האחרון להגשת הצעות במענה לפניה הפרטנית, ספק מסגרת שהצעתו במענה לפניה הפרטנית הינה השנייה בטיבה, יהא רשאי אך לא חייב להסכים לבקשת מרת"א להתקשר עמו, כאשר בהיתן ונתן הסכמתו אזי עלות הטובין תהיה בהתאם להצעתו ובהתאם לכלל התנאים המפורטים במסמכי המכרז.

17.4. במקרה בו מרת"א התקשר עם ספק המסגרת שהגיש את ההצעה השנייה בטיבה במענה לפניה הפרטנית, יהא מרת"א רשאי לקזז את ההוצאות שנגרמו למרת"א בשל כך מהתשלומים המגיעים לספק המסגרת עמו הופסקה ההתקשרות. כמו כן מרת"א רשאי לתבוע את ספק המסגרת בגין כל נזק שנגרם לו על ידי כך.

18. העסקת קבלני משנה על ידי ספק המסגרת

18.1. ספק המסגרת אינו רשאי להפעיל קבלני-משנה באספקת הטובין אלא אם כן קיבל על כך אישור מפורש מראש ובכתב של מרת"א.

18.2. סעיף זה מהווה תנאי יסודי בהסכם.

19. העדר אחריות

19.1. מוסכם בין הצדדים כי על אף האמור בכל מקום אחר בהסכם זה, ספק המסגרת לא יהיה אחראי לכל תקלה ו/או נזק שמקורם בכח עליון.

19.2. מוסכם בין הצדדים כי על אף האמור בכל מקום אחר בהסכם זה, ספק המסגרת לא יהיה אחראי לכל תקלה ו/או נזק אשר ינבעו כתוצאה ממעשה זדוני של מרת"א או מי מטעמו.

20. אחריות לנזקים

- 20.1. ספק המסגרת לבדו יישא באחריות, על פי כל דין, לכל נזק ו/או הפסד ו/או אובדן שייגרם למרת"א ו/או למי מטעמו ו/או לכל צד שלישי שהוא, לרבות מטופלי מרת"א, לגוף ו/או לרכוש אשר נגרם בכל הקשור לביצוע התחייבויותיו על פי הסכם זה ו/או הנובע מהן
- 20.2. היה ומרת"א יידרש ו/או יחויב לשלם סכום כלשהו לאדם ו/או גוף שהוא בקשר עם נזק שהוא באחריות ספק המסגרת בהתאם לקבוע בהסכם זה ו/או על פי כל דין, מתחייב ספק המסגרת לפצות ו/או לשפות את מרת"א בגין כל סכום שיוציא בקשר עם דרישה ו/או חיוב כאמור ובכלל זה הוצאות ושכר טרחת עורך דין.
- 20.3. ספק המסגרת פוטר בזה את מרת"א מכל אחריות לנזק ו/או אבדן העלול להיגרם לרכושו של ספק המסגרת, הנמצא במתחם מרת"א לצורך קיום הסכם זה.
- 20.4. מוסכם בזה בין הצדדים כי אישוריו של מרת"א לשירותי ספק המסגרת על פי הסכם זה והקשורים עם אספקת הטובין הניתן למרת"א, לא ישחררו את ספק המסגרת מאחריות המקצועית המלאה ואין בכך כדי להטיל על מרת"א ו/או מי מטעמו אחריות כלשהי לטיב או כשירות או איכות הטובין.
- 20.5. מרת"א יהא רשאי להיפרע בגין נזק שספק המסגרת אחראי לו כולו או חלקו באמצעות קיזוז מהתמורה לה יהיה זכאי ספק המסגרת על פי ההסכם, והכול על פי שיקול דעתו הבלעדי של מרת"א.

21. ביטוח

סעיף הביטוח

- א. הספק מתחייב לרכוש ולקיים את הביטוחים המפורטים בזה, לטובתו ולטובת מדינת ישראל – משרד הבריאות, המרכז הרפואי תל-אביב ע"ש סוראסקי, כשהם כוללים את כל הכיסויים והתנאים הנדרשים, וכאשר גבולות האחריות לא יפחתו מהמצוין להלן:

1. ביטוח חבות המעבידים

- (א) הספק יבטח את אחריותו החוקית כלפי עובדיו בביטוח חבות מעבידים בכל תחומי מדינת ישראל והשטחים המוחזקים.
- (ב) גבול האחריות לא יפחת מסך - 20,000,000 ₪ לעובד, למקרה ולתקופת הביטוח (שנה).
- (ג) הביטוח יורחב לכסות את חבותו של המבוטח כלפי קבלנים, קבלני משנה ועובדיהם היה ויחשב כמעבידם.
- (ד) הביטוח יורחב לשפות את מדינת ישראל – משרד הבריאות, המרכז הרפואי תל-אביב ע"ש סוראסקי, היה ונטען לעניין קרות תאונת עבודה/מחלת מקצוע כלשהי כי הם בחבות מעביד כלשהם כלפי מי מעובדי הספק, קבלנים, קבלני משנה ועובדיהם שבשירותו.

2. ביטוח אחריות כלפי צד שלישי

- (א) הספק יבטח את אחריותו החוקית על פי דיני מדינת ישראל בביטוח אחריות כלפי צד שלישי גוף ורכוש (לרבות נזק גרר) בכל תחומי מדינת ישראל והשטחים המוחזקים.
- (ב) גבול האחריות לא יפחת מסך 4,000,000 ₪ למקרה ולתקופת הביטוח (שנה).

- (ג) בפוליסה ייכלל סעיף אחריות צולבת - Cross Liability.
- (ד) הביטוח יורחב לכסות את חבותו של המבוטח כלפי צד שלישי בגין פעילות של קבלנים, קבלני משנה ועובדיהם.
- (ה) כל סייג/חריג לגבי רכוש - המתייחס לרכוש מדינת ישראל שהספק או כל איש שבשירותו פועלים או פעלו, יבוטל.
- (ו) אנשי צוות אחזקה ובעלי תפקידים שאינם מכוסים במסגרת ביטוח חבות מעבידים של הספק, ייחשבו צד שלישי.
- (ז) רכוש מדינת ישראל ייחשב רכוש צד שלישי.
- (ח) הביטוח יורחב לשפות את מדינת ישראל – משרד הבריאות, המרכז הרפואי תל-אביב ע"ש סוראסקי, ככל שייחשבו אחראים למעשי ו/או מחדלי הספק והפועלים מטעמו.

3. ביטוח חבות המוצר PRODUCTS LIABILITY

- (א) הספק יבטח את חבותו בביטוח חבות המוצר בגין אספקה, התקנה, תחזוקת ציוד למטבח עבור, המרכז הרפואי תל-אביב ע"ש סוראסקי, בהתאם למכרז וחווה עם מדינת ישראל – משרד הבריאות, המרכז הרפואי תל-אביב ע"ש סוראסקי. הביטוח יכלול כיסוי גם לנזקים הנובעים הרכבה, חיבור, הדרכה, אספקת והתקנת חלקי חילוף, שירות, ותיקונים לציוד על כל מרכיביו וציודו ההיקפי.
- (ב) הכיסוי בפוליסה יהיה על פי דין לרבות על פי פקודת הנוזיקין – נוסח חדש וכן על פי חוק האחריות למוצרים פגומים-1980 ;
- (ג) גבול האחריות לא יפחת מסך 2,000,000 ₪ ארה"ב למקרה ולתקופת הביטוח (שנה) בגין נזק לגוף ולרכוש.
- (ד) הכיסוי על פי הפוליסה יורחב לכלול את ההרחבות הבאות:
- (1) סעיף אחריות צולבת - CROSS LIABILITY.
 - (2) הארכת תקופת הגילוי לפחות 6 חודשים.
- (ה) הביטוח יורחב לשפות את מדינת ישראל – משרד הבריאות, המרכז הרפואי תל-אביב ע"ש סוראסקי, לגבי אחריותם בגין נזק עקב פגם במוצרים אשר סופקו, הותקנו, ותוחזקו על ידי הספק וכל הפועלים מטעמו.

4. ביטוח רכוש

הספק יבטח בביטוח מסוג אש מורחב בערכי כינון את הציוד, חומרים, חלפים וכל כלי העבודה המובאים על ידו ומטעמו (וביחס לציוד המטבח המסופק עד להעברת הבעלות בו) במסגרת השירותים נשוא המכרז וההסכם עבור המרכז הרפואי תל-אביב ע"ש סוראסקי, לרבות בגין סיכוני רעידת אדמה, נזקי טבע, פריצה ושוד.

כחלופה לעריכת הביטוח, וככל ולא נערך הביטוח האמור, במלואו או בחלקו, הספק פוטר מאחריות את מדינת ישראל – משרד הבריאות, המרכז הרפואי תל-אביב ע"ש סוראסקי, ועובדיהם מנזק ו/או אבדן אשר ייגרמו לרכוש כאמור ומתחייב שלא לתבוע בגין נזקים אילו את מדינת ישראל – משרד הבריאות, המרכז הרפואי תל-אביב ע"ש סוראסקי, ועובדיהם. הפטור כאמור לא יחול לטובת אדם שגרם לנזק מתוך כוונת זדון.

5. ביטוחים נוספים

הספק מתחייב לוודא כי בעלי מקצוע, ספקים, קבלנים/קבלני משנה, ונותני שירות מטעמו אשר עמיהם הוא מתקשר לצורך לביצוע העבודות והשירותים הנדרשים על פי המכרז, יערכו ביטוחים הולמים ביחס לפעילותם כולל לגבי ציוד וכל רכוש אחר אשר יעשו שימוש במסגרת פעילותם וכן ביטוח אחריות כלפי צד שלישי, ביטוח חבות מוצר, עבודות קבלניות, וביטוח אחריות מקצועית (ככל ורלוונטיים), וביטוח חבות מעבידים כלפי עובדיהם. ביטוחי החבויות יורחבו לכלול את מדינת ישראל – משרד הבריאות, המרכז הרפואי תל-אביב ע"ש סוראסקי, כמבוטחים נוספים בכפוף להרחב שיפוי המקובל באותו סוג ביטוח. בכל הביטוחים (רכוש וחבויות) ייכלל ויתור המבטח על זכות השיבוב כלפי מדינת ישראל – משרד הבריאות, המרכז הרפואי תל-אביב ע"ש סוראסקי וכלפי עובדיהם (בכל הביטוחים), ויתור על זכות התחלוף כאמור לא תחול לטובת בן אדם שגרם לנזק בזדון.

6. כללי

בכל פוליסות הביטוח הנ"ל הנדרשות מהספק (צד ג', מעבידים, מוצר, ביטוח רכוש) יכללו התנאים הבאים:

- (1) לשם המבוטח יתווספו כמבוטחים נוספים: מדינת ישראל - משרד הבריאות, המרכז הרפואי תל-אביב ע"ש סוראסקי, בכפוף להרחבי השיפוי כמפורט לעיל.
- (2) בכל מקרה של צמצום או ביטול הביטוח ע"י אחד הצדדים לא יהיה להם כל תוקף אלא אם ניתנה על כך הודעה מוקדמת של 60 יום לפחות במכתב רשום למנהל האדמיניסטרטיבי של המרכז הרפואי תל-אביב ע"ש סוראסקי,
- (3) המבטח מוותר על כל זכות תחלוף/שיבוב, תביעה, השתתפות או חזרה כלפי מדינת ישראל - משרד הבריאות, המרכז הרפואי תל-אביב ע"ש סוראסקי ועובדיהם, ובלבד שהויתור לא יחול לטובת אדם שגרם לנזק מתוך כוונת זדון.
- (4) הספק אחראי בלעדית כלפי המבטח לתשלום דמי הביטוח עבור כל הפוליסות ולמילוי כל החובות המוטלות על המבוטח על פי תנאי הפוליסות.
- (5) ההשתתפויות העצמיות הנקובות בכל פוליסה ופוליסה תחולנה בלעדית על הספק.
- (6) כל סעיף בפוליסות הביטוח המפקיע או מקטין בדרך כל שהיא את אחריות המבטח, כאשר קיים ביטוח אחר לא יופעל כלפי מדינת ישראל, והביטוח הינו בחזקת ביטוח ראשוני המזכה במלוא הזכויות על פי הביטוח.
- (7) תנאי הכיסוי של הפוליסות הנ"ל לא יפחתו מהמקובל על פי תנאי פוליסות נוסח "ביט" בכפוף להרחבת הכיסויים כמפורט לעיל.
- (8) חריג כוונה ו/או רשלנות רבתי יבוטל ככל שקיים.

ב. הספק מתחייב בכל תקופת ההתקשרות החוזית עם מדינת ישראל – משרד הבריאות, המרכז הרפואי תל-אביב ע"ש סוראסקי, וכל עוד אחריותו קיימת, להחזיק בתוקף את פוליסות הביטוח. הספק מתחייב כי פוליסות הביטוח תחודשנה על ידו מדי תקופת ביטוח, כל עוד החוזה עם מדינת ישראל – משרד הבריאות, המרכז הרפואי תל-אביב ע"ש סוראסקי.

ג. אישור בחתימתו של המבטח על קיום הביטוחים יומצא על ידי הספק למרכז הרפואי תל-אביב ע"ש סוראסקי, עד למועד חתימת החוזה. הספק מתחייב להציג את האישור תתום בחתימת המבטח אודות חידוש הפוליסות למרכז הרפואי תל-אביב ע"ש סוראסקי, לכל המאוחר שבועיים לפני תום תקופת הביטוח.

מובהר בזאת כי אישור/י הביטוח שיוצגו אינו/ם בא/ים לצמצם את התחייבויות הספק לפי סעיפי הביטוח המפורטים לעיל, ומתכונתו/תם התמציתית של אישור/י הביטוח שיוצגו/ו הינה אך ורק כדי לאפשר לחברות הביטוח לעמוד בהנחיות הפיקוח עליהן. הוראות הביטוח המחייבות הן אלו המופיעות לעיל. על הספק יהיה ללמוד דרישות אלה ובמידת הצורך להיעזר באנשי ביטוח מטעמו, על מנת להבין את הדרישות וליישמן בביטוחיו ללא הסתייגויות.

ד. מדינת ישראל – משרד הבריאות, המרכז הרפואי תל-אביב ע"ש סוראסקי, שומרים לעצמם את הזכות לקבל מהספק בכל עת את העתקי הפוליסות במלואן או בחלקן, במקרה של גילוי נסיבות העלולות להביא לתביעה בפוליסות ו/או על מנת שיוכלו לבחון את עמידת הספק בסעיפים אלו ו/או מכל סיבה אחרת, והספק יעביר את העתקי הפוליסות במלואן או בחלקן כאמור מיד עם קבלת הדרישה. הספק מתחייב לבצע כל שינוי או תיקון שיידרש על מנת להתאים את הפוליסות להתחייבויותיו על פי הוראות סעיף א' לעיל.

ה. הספק מצהיר ומתחייב כי זכות מדינת ישראל – המרכז הרפואי תל-אביב ע"ש סוראסקי, לעריכת הבדיקה ולדרישת השינויים כמפורט לעיל אינן מטילות על מדינת ישראל – המרכז הרפואי תל-אביב ע"ש סוראסקי או על מי מטעמם כל חובה וכל אחריות שהיא לגבי פוליסות הביטוח/ אישורי הביטוח כאמור, טיבם, היקפם ותוקפם, או לגבי העדרם, ואין בה כדי לגרוע מכל חובה שהיא המוטלת על הספק לפי ההסכם, וזאת בין אם נדרשו התאמות ובין אם לאו, בין אם נבדקו ובין אם לאו.

ו. למען הסר ספק מוסכם בזה כי הביטוחים הנדרשים בנספח זה, גבולות האחריות ותנאי הכיסוי הם בבחינת דרישה מינימלית המוטלת על הספק, ואין בהם משום אישור המדינה או מי מטעמה להיקף וגודל הסיכון לביטוח ועליו לבחון את חשיפתו לסיכונים רכוש וחבות לרבות גוף ורכוש ולקבוע את הביטוחים הנחוצים לרבות היקף הכיסויים, וגבולות האחריות בהתאם לכך.

ז. אין בכל האמור בנספח זה כדי לפטור את הספק מכל חובה החלה עליו על פי דין ועל פי החוזה ואין לפרש את האמור כוויתור של מדינת ישראל – המרכז הרפואי תל-אביב ע"ש סוראסקי, על כל זכות או סעד המוקנים להם על פי כל דין ועל פי חוזה זה.

ח. אי עמידת הספק בתנאי הוראות ביטוח אלו מהווה הפרה יסודית של הסכם.

21.1 מבוטל

22 אי תחולת יחסי עובד מעביד

22.1 מובהר בזאת, כי ההסכם מהווה הסכם בין מרת"א כמזמין לבין ספק המסגרת שהינו ספק עצמאי ואינו מהווה הסכם עבודה.

22.2 ספק המסגרת הינו בעל עסק עצמאי לאספקת הטובין וכי בינו ובין כל מי מטעמו לבין מרת"א לא מתקיימים יחסי עובד - מעביד, יחסי הרשאה, יחסי סוכנות או יחסי שותפות, לצורך כל דבר ועניין.

22.3 ספק המסגרת מתחייב כי יישא באחריות לכך שהוא וכל מי מטעמו, יימנעו מכל מעשה או מחדל העלולים ליצור או לגרום לרושם כי בינו או בין מי מטעמו, לבין מרת"א התקיימו או מתקיימים יחסי עבודה או שהיחסים בינו או בין מי מטעמו ובין מרת"א שונים באופן כלשהו מהמוגדר בהסכם.

22.4 במידה שייקבע על ידי ערכאה שיפוטית מוסמכת, בכל זמן שהוא, כי עובד מעובדי ספק המסגרת או מי מטעמו ייחשב כעובד מרת"א, ספק המסגרת ישפה את מרת"א על כל נזק כספי שייגרם לו כתוצאה מכך לרבות שכ"ט עו"ד, הוצאות וכיוצא בזה. מבלי לפגוע בכלליות האמור לעיל, נזק כספי משמעו גם כל סכום כספי שהיה על ספק המסגרת כמעביד להעמיד לזכותו של העובד, לרבות: גמלאות, לפיצויים, וליתר הזכויות הסוציאליות המתחייבות מכוח עבודתו. מרת"א היא רשאי להיפרע בגין נזק זה כולו או חלקו באמצעות קיזוז מהתמורה לה יהיה זכאי ספק המסגרת על פי ההסכם, והכל עפ"י שיקול דעתו הבלעדי של מרת"א.

22.5 מוסכם ומוצהר בזאת בין הצדדים, כי במידה וייקבע על ידי ערכאה שיפוטית או גורם מוסמך אחר כלשהו, מסיבה כלשהי, כי בין ספק המסגרת או מי מטעמו, לבין מרת"א, קיימים יחסי עבודה, אזי התמורה על פי הסכם זה תעמוד על 60% מהתמורה הנקובה על פי הסכם זה.

22.6 במידה שייקבע על ידי ערכאה שיפוטית מוסמכת, בכל זמן שהוא, כי עובד מעובדי ספק המסגרת או מי מטעמו ייחשב כעובד מרת"א, יהיה ספק המסגרת חייב להשיב למרת"א את סכום המע"מ ששולם לו ו- 40% מהתמורה ששולמה לו עד להחלטה האמורה.

22.7 היה ובסיום תקופת הטובין יהיה תלוי ועומד הליך משפטי בקשר למעמדו של ספק המסגרת או מי מטעמו כלפי מרת"א, וטרם נתקבלה החלטת הערכאה השיפוטית המוסמכת בדבר, יהא מרת"א רשאי, מבלי לגרוע באמור לעיל, לעכב את התשלום לספק המסגרת עד למתן החלטה שיפוטית בעניין, וזאת על פי שיקול דעתו הבלעדי.

22.8 ספק המסגרת יהיה אחראי בלעדית לעובדיו.

22.9 למען הסר ספק, כל חיוב מחיובי ספק המסגרת בסעיף זה לא יחול בכל צורה משתמעת, בין במישרין או בעקיפין על מרת"א, וספק המסגרת יהא מנוע מלהעלות בעתיד כל טענה שיהא בה כדי להטיל חיוב כלשהו מחיובי ספק המסגרת עפ"י סעיף זה על מרת"א.

22.10 סעיף זה מהווה תנאי יסודי בהסכם.

23 התמורה ותנאי תשלום

- 23.1 התמורה המגיעה לספק המסגרת ממרת"א, תיקבע בהתאם לתנאי ההתקשרות שהינם תולדה של הפנייה הפרטנית לקבלת הצעת המחיר הספציפית.
- 23.2 ספק המסגרת יצרף להצעתו הפרטנית הצעת מחיר בגין הטובין המבוקש בפניה הפרטנית. בכל מקרה, המחיר אשר יוצע על ידי ספק המסגרת במענה לפניה הפרטנית, לא יוכל להיות גבוה מהמחיר בו נקב במסגרת ההצעה שהגיש למכרז המסגרת.
- 23.3 יובהר כי למעט תשלום התמורה, לא יהיה זכאי ספק המסגרת לכל תשלום או הטבה אחרת בגין אספקת הטובין.
- 23.4 התמורה שישלם מרת"א לספק המסגרת תהא בהתאם למחירים ליחידה/פריט שיקבעו ע"פ הצעת המחיר ליחידה/פריט שהגיש ספק המסגרת במענה לפניה הפרטנית, על בסיס כמויות הפריטים שיוספקו בפועל בלבד ע"י ספק המסגרת, במסגרת ההתקשרות עמו בעקבות הפניה הפרטנית לקבלת הצעות מחיר.
- 23.5 מלוא התמורה בגין כל הזמנת טובין תשולם רק לאחר השלמת אספקת הטובין, כפי שמפורטים בהזמנת הטובין, ובכפוף לאישור מרת"א על קבלתם כדבעי.
- 23.6 אין בתשלום התמורה כדי לשחרר את ספק המסגרת מאחריות ו/או כדי לגרוע מזכות מרת"א להעלות טענות כנגד ספק המסגרת בגין רשלנות, ביצוע לקוי, פגמים, מרמה וכל עילה נוספת ע"פ דין.
- 23.7 התמורה תשולם כנגד חשבונית מס ערוכה כדין. מרת"א לא ישלם תמורה עבור אספקת הטובין להם לא צורפה חשבונית כנדרש.
- 23.8 יודגש, כי מרת"א מבצע בקרה על ביצוע אספקת הטובין, ובהינתן והנתונים אודות כמות הטובין שסופקה ע"י ספק המסגרת, בהתאם לחשבונית שהוגשה על ידו, שונה מאלו אשר קיימים אצל מרת"א, הנתונים על פיהם יקבע הסכום לתשלום הינם אלו הקיימים בידי מרת"א.
- 23.9 תנאי תשלום הינם שוטף + 30 מיום אישור החשבונית ע"י הגורם המוסמך במרת"א.
- 23.10 לכל סכום שישולם על חשבון התמורה לספק המסגרת, יתווסף מס ערך מוסף בשיעורו החוקי במועד ביצוע כל תשלום. מובהר, כי התמורה לא תשווער וכן לא תישא הפרשי ריבית.
- 23.11 ספק המסגרת מתחייב להחזיר למרת"א כל סכום עודף שקיבל ממרת"א תוך שני (2) ימי עבודה מיום הדרישה. במידה ולא ישלם ספק המסגרת את ההפרש לאחר שני (2) ימי עבודה, כפי המפורט לעיל, יצבור סכום כסף זה ריביות פיגור והצמדה כמשמעותה בחוק פסיקת ריבית והצמדה, תשכ"א-1961.

24 הקטנה או הגדלה של היקף רכישת הטובין

- 24.1 היקף אספקת הטובין כמפורט במסמכי המכרז, מעודכן למועד כתיבתו ומהווים הערכה בלבד.
- 24.2 מרת"א רשאי לשנות את הדרישות על פי צרכיו, להגדיל את היקף הטובין הנרכש, ואף להקטין את היקפו וספק המסגרת במכרז מתחייב לעמוד בדרישות אלו.
- 24.3 בכל מקרה, התמורה לספק בגין הרחבה בפעילותו ובגין הרחבת היקף הטובין הנרכש, תהא זהה לתעריף הקבוע והמוגדר ליחידה במכרז.

25 סודיות

- 25.1 ספק המסגרת ישמור בסוד כל מידע, שיגיע אליו בקשר להסכם זה, לרבות מידע על מטופלים של מרת"א, והוא מתחייב שאיש מעובדיו או מטעמו לא יעביר מידע כאמור לאחר. ספק המסגרת מצהיר, כי ידוע לו ולעובדיו, כי הפרת חובת הסודיות כאמור הינה עבירה פלילית עפ"י חוק העונשין,

תשל"ז-1977, ספק המסגרת יעביר למרת"א טופס הצהרת סודיות, חתום ע"י בעלי זכות החתימה בהתאם לנוסח שצורף למסמכי המכרז.

25.2 סעיף זה מהווה תנאי יסודי בהסכם.

26 פיצוי מוסכם

26.1 בגין אי עמידה של ספק המסגרת ברמת שירות נאותה (SLA) זכאי מרת"א לגבות פיצוי מוסכם כמפורט להלן:

סוג האירוע	מפתח חיוב פיצוי מוסכם
איחור במועד אספקה	200 ₪ בגין כל יום איחור
אספקת טובין שונה מדרישות המפרט ו/או טובין פגומים	1,000 ₪ עבור כל משלוח

26.2 מוסכם על הצדדים, כי שיעורי הפיצויים המוסכמים הקבועים לעיל הינם ראויים ומשקפים את הנזק הצפוי למרת"א כתוצאה מהפרות מצד ספק המסגרת, ולא תהא למי מהצדדים כל טענה בדבר חוסר סבירותם או בדבר היותם קנס מוסווה. מבלי לגרוע מהאמור, מובהר כי אין בפיצויים המוסכמים הללו למצות את זכותו של מרת"א או לגרוע מכל זכות או סעד העומדים למרת"א על פי דין או הסכם זה.

26.3 מובהר כי פיצוי מוסכם יוטל על ספק המסגרת רק במקרה של הפרה אשר לא תוקנה גם לאחר קבלת התראה בכתב על כך ממרת"א, ולאחר שניתנה לספק המסגרת שהות סבירה לתיקון הטעון תיקון ובכפוף לחובת תום הלב ולדרך המקובלת.

26.4 ככל שנתקיימו נסיבות המצדיקות הטלת יותר מפיצוי אחד, יהיו מנגנוני הפיצוי בלתי תלויים זה בזה ויופעלו במקביל ובמצטבר.

26.5 פיצוי מוסכם בגין אי עמידה בהוראות סעיף זה, יקוזז על ידי מרת"א מהתמורה לה זכאי ספק המסגרת.

27 ביטול חוזה

27.1 מרת"א יהיה רשאי להפסיק את החוזה עם ספק המסגרת(לרבות ספק מסגרת זוכה הפניה הפרטנית), במתן התראה בכתב של 7 ימים מראש, בהתקיים אחד מהמקרים שלהלן:

27.1.1 חוסר שביעות רצון מהותי ומתמשך של מרת"א מאיכות הטובין המסופקים ע"י ספק המסגרת.

27.1.2 ספק המסגרת ימסור ו/או ימחה ו/או יעביר בכל דרך אחרת את זכויותיו על פי הסכם זה, כולן או מקצתן לאחר ו/או לאחרים, מבלי לקבל הסכמה מפורשת בכתב ומראש מאת מרת"א.

27.1.3 הוגשה כנגד ספק המסגרת בקשה למינוי נאמן, מפרק, מפרק זמני או כונס נכסים והבקשה לא הוסרה תוך 30 ימים.

27.1.4 הוצא נגד ספק המסגרת צו פירוק או צו כינוס נכסים או מונה לו מפרק זמני.

27.1.5 ספק המסגרת או לחברה הקשורה ו/או קבלן משנה עיקרי עליהם נסמך ספק המסגרת (ככל ורלוונטי), קיימת הערת "עסק חיי" בדוח הכספי האחרון.

- 27.1.6 הוטל עיקול על נכסי ספק המסגרת או כל חלק מהם, והעיקול לא הוסר תוך 60 יום.
- 27.1.7 הוטלו שעבודים על נכסי ספק המסגרת, העלולים לפגוע בתפקודו של ספק המסגרת.
- 27.1.8 ספק המסגרת הפסיק את פעילותו העסקית ו/או הפסיק את אספקת הטובין למרת"א לתקופה העולה על 5 ימים רצופים וזאת ללא סיבה מוצדקת וללא הודעה מראש ובכתב.
- 27.1.9 בוטל תקן ו/או אישור כלשהו של ספק המסגרת המתחייב ע"פ דין ומבלי לגרוע מכלליות האמור לעיל, אישורים ממשרדי הממשלה, מכון התקנים, משרד הבריאות או משרד התעשייה והמסחר.
- 27.1.10 ספק המסגרת הפר את ההסכם הפרה יסודית ולא תיקן את המעוות על אף התראה שניתנה לו בכתב על כך על ידי מרת"א תוך הזדמנות בת 14 ימים לפחות לתיקון המעוות. מבלי לגרוע מכלליות האמור, רשאי מרת"א לראות בכל אחד מהסעיפים המוגדרים תנאי יסודי בהסכם, כסעיפים אשר הפרתם מהווה הפרה יסודית של הסכם.
- 27.1.11 מרת"א יהא רשאי להפסיק את ההתקשרות ו/או לשנות כל הוראה מהוראות החוזה, בכל מקרה שמשרד הבריאות ו/או כל משרד ממשלתי אחר הורה לו לעשות כן, וכן בכל מקרה בו ישונה חוק ביטוח בריאות ממלכתי, התשנ"ד-1994 וכל תקנות שהותקנו מכוחו, באופן שיש בו כדי להשפיע על ביצועו של חוזה זה.
- 27.2 עשה מרת"א שימוש באיזו מהזכויות המוקנות לו על פי ההסכם, ובמסגרת האמור הורה לספק המסגרת זוכה הפניה הפרטנית להפסיק את אספקת הטובין, יהיה ספק המסגרת זוכה הפניה הפרטנית, בכפוף למפורט בסעיף לעיל הדרך בהחזרת פריטים, זכאי לתשלום ההיקף החלקי של הטובין שסופקו בפועל, וזאת בהתאם לתכולת הטובין שסופק ולתעריף, ובכפוף לכל זכות (לרבות זכות קיזוז), סעד, פיצוי ושיפוי להם זכאי מרת"א מספק המסגרת.
- 27.3 מעבר לאמור, ספק המסגרת לא יהיה זכאי לכל סעד, תשלום, פיצוי או שיפוי מכל מין וסוג, וספק המסגרת מותר בזאת באופן בלתי חוזר וכן יהיה מנוע ומושתק מלטעון כל טענה, דרישה או תביעה בקשר לכך כלפי מרת"א לרבות דרישות בשל אובדן מוניטין, אובדן רווח צפוי, פגיעה בעבודות עתידיות וכיו"ב. מובהר במפורש, כי חלקיות הביצוע בגינה יהיה זכאי ספק המסגרת לתמורה, תיקבע על ידי מרת"א ועל פי שיקול דעתו הבלעדי.

28 רישיונות, הרשאות, היתרים והסמכות

- 28.1 ספק המסגרת יישא באחריות הבלעדית לכך שבמהלך כל תקופת ההתקשרות, הוא והבאים מטעמו יהיו בעלי כל האישורים, ההיתרים, הרישיונות, הרישויים, ההסכמות, התקנים והתעודות, מכל מין וסוג, הדרושים לצורך כל התחייבות המוטלת על ספק המסגרת על פי ההסכם ועל פי הוראות כל דין, לרבות כל רשות מוסמכת, לשם מתן הטובין.
- 28.2 **סעיף זה מהווה תנאי יסודי בהסכם.**

29 איסור הכנסת שינויים אצל ספק המסגרת

- 29.1 ספק המסגרת מתחייב להודיע למרת"א, מיד ובכתב, על כל שינוי בישותו המשפטית, מבנהו הארגוני, שינוי בפריסת סניפיו (ככל שישנם כאלה), זהות בעליו או מנהליו, שינוי במספר תיק הניכויים שלו, בכתובתו, ובמספר הטלפון של משרדו.
- 29.2 חל שינוי במעמדו המשפטי של ספק המסגרת, במבנהו הארגוני, בפריסת סניפיו או בזהות בעליו או מנהליו, שיש בו כדי להשפיע על ביצוע החוזה, רשאי יהיה מרת"א להפסיק את החוזה לאלתר באמצעות הודעה בכתב, זולת אם נתן לכך הסכמתו בכתב מראש.

30 איסור הסבת ההסכם

30.1 ספק המסגרת אינו רשאי להסב לאחר את זכויותיו או חובותיו על פי ההסכם ועל פי הזמנת טובין כולם או כל חלק מהם, וכן אין הוא רשאי להעביר או למסור או להמחות או לשעבד לאחר כל זכות או חובה לפי ההסכם או הזמנת טובין או לעשות עסקה כלשהי באיזו זכות שיש לו על פי ההסכם או הזמנת טובין, אלא בהסכמת מרת"א מראש ובכתב ועל פי התנאים והמגבלות בהם נקב לשם כך בכתב.

30.2 מרת"א יהא רשאי, בכל עת, להמחות, לשעבד, למשכן או להסב, בחלקן או במלואן, לכל צד שלישי שהוא, את זכויותיו והתחייבויותיו, כולן או חלקן, לפי ההסכם והזמנות הטובין, כולן או חלקן, מבלי שיידרש לקבל לכך הסכמה כלשהי מצד ספק המסגרת או מי מטעמו. ספק המסגרת מתחייב לשתף פעולה עם מרת"א ולחתום על כל מסמך, ככל שיתבקש, אם יתבקש, לאישור ולביצוע האמור בסעיף זה.

31 ניגוד עניינים

31.1 ספק המסגרת מצהיר ומתחייב בזאת, באופן סופי, מלא ובלתי חוזר, כי יבצע את אספקת הטובין באופן התואם את טובת מרת"א, ובכלל האמור לא ימצא במצב של ניגוד עניינים כלפי מרת"א וכן יפעל על מנת להודיע למרת"א, ללא דיחוי, על כל עניין במסגרתו יתעורר או שניתן יהיה להסיק ממנו באופן סביר, כי עלול להתעורר, ניגוד עניינים כאמור.

31.2 מבלי לגרוע מהאמור לעיל, ספק המסגרת אינו מנוע מאספקת הטובין לאחרים מחוץ לאספקת הטובין על-פי ההסכם זה, ובלבד שלא יפגע בתנאי אספקת הטובין ובאיכותם על פי ההסכם זה.

31.3 **סעיף זה מהווה תנאי יסודי בהסכם.**

32 עיכבון וקיזוז

32.1 ספק המסגרת לא יהא רשאי לקזז או לעכב כל סכום או תשלום שהוא המגיע ממנו למרת"א וכן לא יהיה רשאי לעכב כל מסמך, מכל מין וסוג שהם להבטחת חובות מרת"א כלפיו, לרבות, למען הסר ספק, איזה מתוצרי אספקת הטובין.

32.2 מרת"א יהא רשאי לקזז או לעכב כל תשלום או פיצוי שיגיעו לו על פי ההסכם זה מכל תשלום המגיע או שיגיע לספק המסגרת על פי ההסכם זה או על פי חוזים אחרים וכן יהא רשאי לעכב כל נכס, ציוד או מתקן, מכל מין וסוג שהם להבטחת חובות ספק המסגרת כלפיו על פי ההסכם או על פי הסכמים אחרים שבין הצדדים.

33 השפעת סכסוך על ביצוע הטובין

33.1 ספק המסגרת מצהיר ומתחייב בזאת באופן בלתי חוזר, כי בכל מקרה בו נתגלעה מחלוקת או אי הסכמה בינו ובין מרת"א, מכל מין וסוג שהן, לרבות מחלוקת או אי הסכמה אשר נדונה במותב שיפוטי כל שהוא, יישא ספק המסגרת באחריות להמשיך בביצוע אספקת הטובין ובביצוע שאר התחייבויותיו על פי ההסכם ללא כל עיכובים או השהיות, בהתאם להוראות ההסכם.

33.2 למען הסר ספק מובהר בזאת, כי על אף האמור בהוראות כל דין, לרבות הוראות חוק החוזים(תרופות בשל הפרת הסכם), תשל"א-1970, ספק המסגרת לא יהיה רשאי בשום מקרה לבטל את ההסכם, וזאת מכל סיבה שהיא, וכי הסעד היחיד אשר יעמוד לספק המסגרת על פי ההסכם יהיו סעד ממוני בלבד.

34 העדר זכויות לצדדים שלישיים

הוראות ההסכם אינן באות להקנות זכות כלשהי לצד שלישי והן לא יהוו בשום מקרה הסכם לטובת צד ג'. הוראות ההסכם מחייבות או מזכות, לפי העניין, אך ורק את הצדדים לו.

35 איסור שימוש בלוגו מרת"א ובשם מרת"א

- 35.1 ספק המסגרת אינו רשאי לעשות כל שימוש (להדפיס, להשתמש) במסמך הנושא את הלוגו של מרת"א אלא באישור מראש של מרת"א ובתאום עמו. "לוגו" בסעיף זה משמעותו סמל, סימן, וכל סימול המזהה את מרת"א.
- 35.2 ספק המסגרת אינו רשאי לעשות שימוש בשם מרת"א ו/או לפרסם את דבר התקשרות זו ללא אישור כתוב של מרת"א.

36 הסכם ממצה

ההסכם מכיל, מבטא וממצה את כל התנאים המוסכמים בין הצדדים. כל הבטחה, הצהרה, הסכם בכתב או בעל פה, התחייבות או מצג שניתנו או נעשו על ידי הצדדים לפני כריתת ההסכם, ואשר לא באו לידי ביטוי בהסכם, מבוטלים בזה ואין בהם כדי להוסיף על החיובים והזכויות הקבועים בהסכם או הנובעים הימנו, לגרוע מהם או לשנותם, והצדדים לא יהיו קשורים בהם.

37 שינוי בהסכם ויתור על זכויות

- 37.1 אין ויתור על זכות מזכויות מרת"א המפורטות בהסכם זה אלא אם נעשה בכתב ובחתימת מורשי החתימה מטעם מרת"א.
- 37.2 הסכמה מטעם מרת"א לסטייה מתנאי חוזה זה במקרה מסוים לרבות ומבלי לגרוע מכלליות האמור לעיל, ארכה, הנחה, אי נקיטת צעדים מטעם מרת"א לא תהווה תקדים ולא ילמדו ממנה גזירה שווה לכל מקרה אחר. לא השתמש מרת"א בזכות הניתנת על פי חוזה זה במקרה מסוים, אין לראות בכך ויתור על אותה זכות באותו מקרה ו/או במקרה אחר דומה או שאינו דומה ואין להסיק מכך ויתור כלשהו על זכות כלשהי של מרת"א. ויתור של מרת"א שנעשה בעניין אחד לא יהיה בו כדי ללמד גזירה שווה לעניין אחר.

38 שונות

- 38.1 כותרות סעיפי הסכם זה נועדו לנוחות הקריאה בלבד, אין להיעזר בהן בפרשנות ההסכם ואין בהן כדי לצמצם או להרחיב את התחייבויות וזכויות הצדדים.
- 38.2 ספרי מרת"א יהוו ראייה לכאורה לגבי כל הוצאה שהוצאה על ידי מרת"א בקשר עם ההסכם לרבות, אך מבלי למעט, בקשר עם תשלומים ששולמו לספק המסגרת.
- 38.3 אין בהסכם זה כדי ליצור יחסי שותפות ו/או שליחות בין הצדדים ואין בו כדי להקנות זכויות לצד שלישי כלשהו שאינו נזכר בהסכם, למעט במקרים בהם נקבע במפורש אחרת, וכן אין בהסכם כדי לגרוע או לפגוע באיזו חובה או התחייבות של צד שלישי כלשהו.

39 הודעות

- 39.1 מעניי הצדדים להסכם זה לצורך מתן הודעות יהיו כמפורט ברישא להסכם. היה ויחול שינוי בכתובת ספק המסגרת, מתחייב ספק המסגרת להודיע על כך למרת"א בתוך 3 ימים מיום שינוי הכתובת.

39.2 כל הודעה שתשלח בדואר רשום לפי אחת מן הכתובות הנ"ל תחשב כאילו הגיעה לידיעתו ולרשותו של הצד הנשגר בתוך 3 ימים מעת שגורה ואם נמסרה ביד- בעת מסירתה. הודעה שנשלחה בפקסימיליה תחשב כאילו הגיעה ליעדה ביום העבודה הראשון שלאחר שיגורה.

40 סמכות שיפוט וברירת דין

40.1 לבית משפט המוסמך בתל אביב-יפו, תהא סמכות שיפוט ייחודית ובלעדית (תוך שלילת סמכותם של יתר בתי המשפט) לדון בכל עניין הקשור והנוגע בקיום הסכם זה על מוספיו.

40.2 על ההסכם יחולו חוקי מדינת ישראל והוא יתפרש על פי חוקים אלה אשר יגברו כל כללי ברירת דין המפנים לתחולת דין זר. הסמכות המקומית בכל הקשור לסכסוכים הנובעים מהסכם זה תהא מסורה לביהמ"ש המוסמך עניינית במחוז ת"א.

ולראיה באו הצדדים על החתום:

"ספק המסגרת"

"מרת"א"

נספח ב' - אישור עריכת ביטוחים

תאריך הנפקת האישור (DD/MM/YYYY)		אישור קיום ביטוחים	
אישור ביטוח זה מהווה אסמכתא לכך שלמבוטח ישנה פוליסת ביטוח בתוקף, בהתאם למידע המפורט בה. המידע המפורט באישור זה אינו כולל את כל תנאי הפוליסה וחריגיה. יחד עם זאת, במקרה של סתירה בין התנאים שמפורטים באישור זה לבין התנאים הקבועים בפוליסת הביטוח יגבר האמור בפוליסת הביטוח למעט במקרה שבו תנאי באישור זה מייטיב עם מבקש האישור.			
ממבקש האישור	אופי העסקה	המבוטח	ממבקש האישור
שם	שם	שם	שם
ת.ז.ח.פ.	ת.ז.ח.פ.	ת.ז.ח.פ.	ת.ז.ח.פ.
מען	מען	מען	מען
<input type="checkbox"/> משכיר <input type="checkbox"/> שוכר <input type="checkbox"/> זכיון <input type="checkbox"/> קבלני משנה <input type="checkbox"/> מזמין טובין <input type="checkbox"/> מזמין מוצרים <input type="checkbox"/> אחר: _____	<input type="checkbox"/> נדלין <input type="checkbox"/> טובין <input type="checkbox"/> אספקת מוצרים <input type="checkbox"/> אחר: _____		

כיסויים									
כיסויים נוספים בתוקף	השתתפות עצמית		גבול האחריות/ סכום ביטוח		תאריך סיום	תאריך תחילה	נוסח ומהדורת הפוליסה	מספר הפוליסה	סוג הביטוח
	מטבע	סכום	מטבע	סכום					
יש לציין קוד כיסוי בהתאם לנספח ד'									חלוקה לפי גבולות אחריות או סכומי ביטוח
									רכוש
									צד ג'
									אחריות מעבידים
									אחריות המוצר
									אחריות מקצועית
									אחר

פירוט הטובין (בכפוף, לטובין המפורטים בהסכם בין המבוטח למבקש האישור, יש לציין את קוד השירות המתאים כפי המצוין בנספח ג'):

פירוט הנכסים המבוטחים (במידה ואין די מקום ניתן לפרט את הנכסים בנספח ד')

סוג הנכס (לדוגמא: תיאור הנכס (לדוגמא: מספר רישוי/כתובת) רכב/נדלין)

פירוט הנכסים המבוטחים (במידה ואין די מקום ניתן לפרט את הנכסים בנספח ד')	
ביטול/שינוי הפוליסה	
שינוי או ביטול של פוליסת ביטוח, למעט שינוי לטובת מבקש האישור, לא ייכנס לתוקף אלא __ יום לאחר משלוח הודעה למבקש האישור בדבר השינוי או הביטול.	
חתימת האישור	
המבטח:	

אישור הגורם המקצועי כי הטובין המוצע כשיר לשימוש במרת"א

ב'	א'	שם הפריט	מס'
<p>הפריט מוכר משימוש בעבר ומאושר להשתתף במכרז בכפוף להתחייבות ספק המסגרת לזהות של הפריט המוצע במכרז לפריט המוכר למרת"א</p>	<p>הפריט מחויב בהדגמה בכפוף לעמידה בתנאי הסף והמפרט הטכני</p>		
		<p>מקרר/מקפיא משב 60 ק"ג (GN 1/1 15) מידות: 190/87/85 ס"מ</p>	.1
		<p>מחבת רב תכליתית 100 ליטר מידות: 108/89/103 ס"מ</p>	.2
		<p>מקרר הפשרת עגלות מבוקרת חד רוחבי מידות: 247/126/96</p>	.3
		<p>עגלת מסלולים 36 תבניות (2/1 18) מידות: 175/62/81 ס"מ</p>	.4
		<p>מקפיא עגלות חד רוחבי מידות: 247/122/96 ס"מ</p>	5
		<p>מקרר עגלות חד רוחבי מידות: 247/122/96 ס"מ</p>	6
		<p>כוננית 4 מדפים עומק 40 מידות: 180/40/170 ס"מ</p>	7
		<p>שולחן שטיפת תבניות מידות: 90/70/170 ס"מ</p>	8
		<p>פח אשפה פלסטי 80 ליטר על עגלה מידות: 62/57/57 ס"מ</p>	9

מס'	שם הפריט	הפריט מחויב בהדגמה בכפוף לעמידה בתנאי הסף והמפרט הטכני	הפריט מוכר משימוש בעבר ומאושר להשתתף במכרז בכפוף להתחייבות ספק המסגרת לזהות של הפריט המוצע במכרז לפריט המוכר למרת"א
10	מקרר חד רוחבי מידות: 205/84/71 ס"מ		
11	שולחן כיור עם ברז פיה ארוכה מידות: 90/70/195 ס"מ		
12	מדף קונזולי כפול מידות: 40/30/195 ס"מ		
13	שולחן כיור עם ברז פיה ארוכה מידות: 90/70/245 ס"מ		
14	קונזולי כפול מדף מידות: 45/30/245 ס"מ		
15	קומביסטימר 6 תבניות 2/1 גסטר' עם פיקוד דיגיטלי חכם מידות: 75/104/107 ס"מ		
16	קומביסטימר 10 תבניות 2/1 גסטר' עם פיקוד דיגיטלי חכם מידות: 101/104/107 ס"מ		
17	כיריים אינדוקציה 4 מוקדים ליין 900 מידות: 25/93/80		
18	בסיס ארון סגור ליין 900 מידות: 60/79/80 ס"מ		
19	מקרר דלפק 2 דלתות מנוע מובנה ללא משטח עליון מידות: 85/69/128 ס"מ		

מס'	שם הפריט	הפריט מחויב בהדגמה בכפוף לעמידה בתנאי הסף והמפרט הטכני	הפריט מוכר משימוש בעבר ומאושר להשתתף במכרז בכפוף להתחייבות ספק המסגרת לזהות של הפריט המוצע במכרז לפריט המוכר למרת"א
20	משקל שולחני 30 ק"ג מידות: 15/30/30 ס"מ		
21	מטחנה מקוררת שולחנית מידות: 57/39/54 ס"מ		
22	כוננית 4 מדפים עומק 50 מידות: 180/50/100		
23	מלכודת חרקים UV עם מגש ריקון. מידות: 50/20/50 ס"מ		
24	כיוור שטיפת ידים עם ברז והפעלת ברך מידות: 30/30/40		
25	צינור שטיפה גלגלון 10 מטר מידות: 40/9/40		
26	מדף צינורות קונזולי כפול מידות: 45/40/120		
27	עגלת כלוב לאחסון מידות: 180/74/88 ס"מ		
28	מדיח דלפקי לסלים מידות: 82/61/60 ס"מ		
29	ארון חימום GN 18/36 מידות: 175/91/60 ס"מ		

מס'	שם הפריט	הפריט מחויב בהדגמה בכפוף לעמידה בתנאי הסף והמפרט הטכני	הפריט מוכר משימוש בעבר ומאושר להשתתף במכרז בכפוף להתחייבות ספק המסגרת לזהות של הפריט המוצע במכרז לפריט המוכר למרת"א
30	מערכת בישול פריימה 150 ליטר מידות: 61/137/89 ס"מ		
31	קומביסטימר 20 תבניות עם פיקוד דיגיטלי חכם מידות: 182/100/110 ס"מ		
32	מטחנת בשר מקוררת לשימוש תעשייתי מידות: 128.5/49/90 רוחב תחתון: 49 רוחב עליון: 75.5		

יש להציג בפני הגורם המקצועי במרת"א תוך 7 ימים מהמועד האחרון להגשת ההצעות את הפריטים שבהצעת המציע, אלא אם אושר מועד מאוחר יותר על ידי מרת"א, ולהחתים את הגורם המקצועי במרת"א על אישור זה

תאריך

גורם המאשר במרת"א

הגורם המקצועי מתבקש לציין
בטבלה את הסעיף המתאים
ולוודא אישור אמ"ר בר תוקף, או הגשת אסמכתא לבקשה
לאמ"ר המבוססת על תקן FDA ו/או CE העומדת בתנאי
הנחיית משרד הבריאות להמשך שיווק ושימוש בציוד
רפואי (אמ"ר), שרישומו בפנקס הציוד הרפואי טרם
חודש.

התחייבות המציע (לסעיף ב' בלבד)

לאור ההכרות של הגורם המקצועי עם הפריטים, הריני מאשר בחתימתי שיש זהות בין הפריט המוכר לגורם המקצועי לבין הפריט שמוצע על ידי במכרז.

תשקיף משתתף

על המשתתף במכרז למלא התשקיף בהתאם לפרטים שלהלן:

1. פרטי המציע

- 1.1 שמו של המציע: _____
- 1.2 מספר חברה / שותפות / עמותה / עוסק מורשה: _____
- 1.3 סוג ההתאגדות (חברה / שותפות / עמותה / עוסק מורשה): _____
- 1.4 תאריך ההתאגדות: _____
- 1.5 שמות הבעלים (במקרה של חברה או שותפות): _____

1.6 שמות ומספרי ת.ז. של המוסמכים לחתום ולהתחייב בשמו של המציע:

- שם: _____, ת.ז.: _____
- שם: _____, ת.ז.: _____
- שמו של המנהל הכללי: _____
- כתובתו מלאה של המציע (כולל מיקוד): _____
- מספרי טלפון נייד ונייד: _____
- דוא"ל: _____
- איש הקשר מטעם המציע לצורך הצעה זו: _____

2. על המציע לפרט בטבלה שלהלן שבמהלך 36 החודשים אשר קדמו למועד האחרון להגשת הצעות במכרז זה, מכר המציע, התקין ותיחזק ציוד מטבחי עבור מטבח מבשל, בהיקף של לפחות 5 פריטים מסוג זה המבוקש במכרז זה, בסך כספי מצטבר של 100,000 ₪ כולל מע"מ לכל הפחות (הוכחת עמידה בתנאי סף 34.1):

מס' מש' / שם הלקוח	מועד תחילת ההתקשרות	סכום ההתקשרות בש"ח במהלך 36 החודשים	כמות ציוד שנמכרה הותקנה ותוחזקה	איש קשר אצל הלקוח	
				שם איש הקשר	תפקיד
1					
2					
3					
4					
5					

							6
							7
							8
							9
							10

3. על המציע לפרט בטבלה שלהלן שמות של לפחות 3 טכנאים בעלי הכשרה ונסיון של לפחות 5 שנים שנצבר במהלך 7 שנים שקדמו למועד הגשת ההצעה למכרז זה בביצוע טיפולים תקופתיים וטיפול בתקלות של הציוד המטבחי המוצע על ידו.

(הוכחת עמידה בתנאי סף 34.2)

מס'	שם הטכנאי	ותק הטכנאי בתחזוקת הציוד המטבחי המוצע
1		
2		
3		
4		
5		
6		
7		
8		
9		
10		

מרת"א יפנה למפורטים לעיל לקבלת חוות דעת על המציע. כמו כן, לצורך ניקוד האיכות, מרת"א יהיה רשאי לפנות על דעת עצמו, למוסדות של משרד הבריאות לרבות בתי חולים ממשלתיים, שבוצעה אצלם עבודה דומה במאפייניה לעבודה הנדרשת במסגרת מכרז זה, לקבלת חוות דעת על המציע ו/או על העבודה.

4. יובהר כי ככל וישנן הצהרות שיתגלו כהצהרות כוזבות בתצהיר זה, מהווה הדבר עילה לפסילת ההצעה ו/או הודעת הזכייה ו/או ההתקשרות.

5. אני החתום מטה מאשר את נכונות כלל הפרטים המפורטים בתשקיף זה. כמו כן הנני מצהיר כי אלה לקוחותיי וכי ידוע לי שנציג מרת"א יהיה רשאי להתקשר לאחראי על הטובין של כל הלקוחות ו/או חלקם לפי בחירתו.

תאריך	שם מלא של החותם בשם המציע	חתימה וחותמת המציע

אני הח"מ עו"ד _____ מאשר שנותן הצהרה בתשקיף משתתף זה חתם בפני לאחר שהוזהר על ידי כי עליו להצהיר את האמת, שאם לא כן הוא יהיה צפוי לעונשים הקבועים בחוק.

תאריך	שם מלא של עו"ד	חתימה וחותמת

תצהיר**בדבר קיום חוקי עבודה****בדבר העסקת עובדים זרים כדין ותשלום שכר מינימום**

אני הח"מ _____, נושא ת.ז. מס' _____, מורשה החתימה מטעם _____ שמספרו _____ (להלן: החבר במציע) מצהיר בזאת, בכתב, כדלקמן:

1. קיימתי את כל חובותי לרבות תשלום בשנה האחרונה, בשנת _____, לכל עובדיי כמתחייב מחוקי העבודה, צווי ההרחבה, ההסכמים הקיבוציים וההסכמים האישיים החלים עליי, אם חלים עליו, (ולרבות החיקוקים המפורטים התוספת השנייה לחוק בית הדין לעבודה, תשכ"ט-1969 ששר הרווחה, העבודה והטובין החברתיים ממונה על ביצועם, וכן חוק הביטוח הלאומי [נוסח משולב], תשנ"ה-1995) ובכל מקרה לא שילמתי פחות משכר מינימום כחוק ותשלומים סוציאליים כנדרש ומתחייב לעמוד בדרישות לתשלומים הסוציאליים ושכר מינימום לעובדים וכן לקיים את חוקי העבודה לגבי העובדים שיועסקו על ידי במהלך כל תקופת ההתקשרות.
2. הנני מצהיר כי התקיים אחד מאלה:

(יש לסמן X במקום המתאים)

החבר במציע או בעל הזיקה אליו לא הורשעו בפסק דין חלוט ביותר משתי עבירות לפי חוק עובדים זרים ו/או לפי חוק שכר מינימום.

החבר במציע או בעל הזיקה אליו הורשעו ביותר משתי עבירות לפי חוק עובדים זרים ו/או לפי חוק שכר מינימום אולם חלפה שנה ממועד ההרשאה האחרונה עד למועד האחרון להגשת הצעות למכרז זה.

לענין סעיף זה –

"אמצעי שליטה", "החזקה" ו- "שליטה" – כמשמעותם בחוק הבנקאות (רישוי), תשמ"א-1981. "בעל זיקה" - כל אחד מאלה:

(1) חבר בני אדם שנשלט על ידי החבר במציע.

(2) אם נותן החבר במציע הוא חבר בני אדם, אחד מאלה:

(א) בעל השליטה בו;

(ב) חבר בני אדם שהרכב בעלי מניותיו או שותפיו, לפי הענין, דומה במהותו להרכב כאמור של החבר במציע ותחומי פעילותו של חבר בני האדם דומים במהותם לתחומי פעילותו של החבר במציע;

(ג) מי שאחראי מטעם החבר במציע על תשלום שכר העבודה;

(3) אם החבר במציע הוא חבר בני אדם שנשלט שליטה מהותית – חבר בני אדם אחר, שנשלט שליטה מהותית בידי מי ששולט בחבר במציע;

"הורשעו" – הורשע בפסק דין חלוט, בעבירה לפי חוק שכר מינימום או חוק עובדים זרים שנעברה אחרי יום כ"ה בחשון התשס"ג (31.10.2002).

"חוק עובדים זרים" – חוק עובדים זרים, התשנ"א-1991.

"חוק שכר מינימום" – חוק שכר מינימום, התשמ"ז-1987.

"שליטה מהותית" – החזקה של שלושה רבעים או יותר בסוג מסוים של אמצעי שליטה בחבר בני אדם.

שם המצהיר + חתימה

תאריך

אימות חתימה

אני הח"מ, עו"ד _____ מ.ר. _____ מאשר בזאת כי _____ רשום בישראל על פי דין וכי ה"ה _____ אשר זיהה את עצמו/ה באמצעות ת.ז. מס' _____ וחתם על הצהרה זו בפניי אחרי שהזהרתי/ה כי עליו/ה להצהיר אמת וכי יהיה/תהייה צפוי/ה לעונשים הקבועים בחוק אם לא יעשה/תעשה כן, מוסמך לעשות כן בשמו.

תאריך

חותמת וחתימה

שם

תצהיר המאומת על ידי עורך דין בדבר קיום הוראות סעיף 1ב2 לחוק עסקאות גופים ציבוריים, התשל"ו-1976 וחוק שוויון זכויות לאנשים עם מוגבלות

אני הח"מ _____ ת.ז. _____ לאחר שהוזהרתי כי עלי לומר את האמת וכי אהיה צפוי לעונשים הקבועים בחוק אם לא אעשה כן, מצהיר/ה בזה כדלקמן:

הנני נותן תצהיר זה בשם _____ שהוא המציע (להלן: "המציע") המבקש להתקשר עם עורך התקשרות מספר 213390 לאספקה, התקנה ותחזוקה של ציוד מטבחי עבור מרת"א. אני מצהיר/ה כי הנני מוסמך/ת לתת תצהיר זה בשם המציע.

(סמן X במשבצת המתאימה):

- הוראות סעיף 9 לחוק שוויון זכויות לאנשים עם מוגבלות, התשנ"ח 1998 לא חלות על המציע.
- הוראות סעיף 9 לחוק שוויון זכויות לאנשים עם מוגבלות, התשנ"ח 1998 חלות על המציע והוא מקיים אותן.

(במקרה שהוראות סעיף 9 לחוק שוויון זכויות לאנשים עם מוגבלות, התשנ"ח 1998 חלות על המציע נדרש לסמן X במשבצת המתאימה):

- המציע מעסיק פחות מ-100 עובדים.
- המציע מעסיק 100 עובדים או יותר.

(במקרה שהמציע מעסיק 100 עובדים או יותר נדרש לסמן X במשבצת המתאימה):

- המציע מתחייב כי ככל שיזכה במכרז יפנה למנהל הכללי של משרד העבודה והרווחה והטובין החברתיים לשם בחינת יישום חובותיו לפי סעיף 9 לחוק שוויון זכויות לאנשים עם מוגבלות, התשנ"ח 1998, ובמקרה הצורך – לשם קבלת הנחיות בקשר ליישומן.
- המציע התחייב בעבר לפנות למנהל הכללי של משרד העבודה והרווחה והטובין החברתיים לשם בחינת יישום חובותיו לפי סעיף 9 לחוק שוויון זכויות לאנשים עם מוגבלות, התשנ"ח 1998, הוא פנה כאמור ואם קיבל הנחיות ליישום חובותיו **פעל ליישומן** (במקרה שהמציע התחייב בעבר לבצע פנייה זו ונעשתה עמו התקשרות שלגביה נתן התחייבות זו).
- המציע מתחייב להעביר העתק מהתצהיר שמסר לפי פסקה זו למנהל הכללי של משרד העבודה, הרווחה והטובין החברתיים, בתוך 30 ימים ממועד ההתקשרות.

אישור עורך הדין

אני הח"מ _____, עו"ד מאשר/ת כי ביום _____ הופיע/ה בפניי במשרדי אשר ברחוב _____ בישוב/עיר _____ מר/גב' _____ שזיהה/תה עצמו/ה על ידי ת.ז. _____ /המוכר/ת לי באופן אישי, ואחרי שהוזהרתי/ה כי עליו/ה להצהיר אמת וכי יהיה/תהיה צפוי/ה לעונשים הקבועים בחוק אם לא יעשה/תעשה כן, חתם/ה בפני על התצהיר דלעיל.

_____ חתימה

_____ חותמת ומספר רישיון

_____ תאריך

חוות דעת רואה חשבון על אודות עמידה בתקנות חובת מכרזים - העדפת תוצרת הארץ

לכבוד

תאריך: _____

המרכז הרפואי תל אביב ע"ש סוראסקי

הנדון: מכרז _____ (להלן: "המכרז")

לבקשת _____ בע"מ (להלן: "המציע") וכרואי החשבון שלה, ביקרנו את הצהרת המציע מיום _____ עבור מכרז 213390 כמפורט בנדון, בקשר לשיעור "מחיר המרכיב הישראלי" (כהגדרת מונח זה בתקנות חובת המכרזים (העדפת תוצרת הארץ) התשנ"ה – 1995) ממחיר ההצעה במכרז של כל פריט בנפרד אשר שיעור המרכיב הישראלי בו הינו מעל 35%, המצורפת בזאת והמסומנת בחותמת משרדנו לשם זיהוי בלבד (להלן "פריטי תוצרת הארץ"). הצהרה זו הינה באחריות הדירקטוריון וההנהלה של המציע. אחריותנו היא לחוות דעה על רשימת פריטי תוצרת הארץ בהצהרה הנ"ל בהתבסס על ביקורתנו(*).

ערכנו את ביקורתנו בהתאם לתקני ביקורת מקובלים בישראל. על פי תקנים אלה נדרש מאתנו לתכנן את הביקורת ולבצע במטרה להשיג מידה סבירה של בטחון שאין ברשימת פריטי תוצרת הארץ בהצהרה הנ"ל הצגה מוטעית מהותית. אנו סבורים שביקורתנו מספקת בסיס נאות לחוות דעתנו.

לדעתנו, רשימת פריטי תוצרת הארץ בהצהרה הנ"ל משקפת באופן נאות, מכל הבחינות המהותיות, את המידע הכלול בה.

בכבוד רב,

רו"ח

(* הערה – יש להקפיד כי החברה המצהירה תצהיר כי השיעור הינו לפחות 35% ולא השיעור המדויק, שכן בד"כ קשה עד בלתי אפשרי לתת שיעור מדויק, בעיקר כאשר מדובר בתמהיל מוצרים. ככלל, ניתן להסתפק בשיעור בסיסי של 35%.

הערה - יודפס על נייר לוגו של משרד רו"ח.

נוסח זה נקבע בתיאום עם הוועדה לקביעת נוסחי חוות דעת מיוחדים ואישורי רואי חשבון של לשכת רואי חשבון בישראל ביולי 2017.

אני/ו הח"מ, מורשה/י החתימה והמוסמך/כים לתת תצהיר בשמו של _____, המציע במכרז (להלן: "המציע"). לאחר שהוזהרת/נו כי עלינו לומר את האמת וכי אהיה/נהיה צפויים לעונשים הקבועים בחוק אם לא אעשה/נעשה כן, מצהיר/ה/ים בזה כדלקמן:

1. לעניין תצהיר המציע הנוגע להחזקה ו/או אמצעי שליטה על מציע אחר (תנאי סף 34.5):
2. המציע אינו מחזיק או מוחזק (במישרין או בעקיפין) על-ידי מציע אחר במכרז ואין גורם אחר המחזיק ב-% 25 או יותר מאמצעי השליטה ביותר ממציע אחד. החזקה ואמצעי שליטה לעניין זה – כהגדרתם בחוק ניירות ערך, התשכ"ח-1968.
3. לעניין תצהיר המציע הנוגע לאי תיאום מחירים (תנאי סף 34.11):
4. המחירים או הכמויות אשר מופיעים בהצעה זו הוחלטו על ידי המציע באופן עצמאי, ללא התייעצות, הסדר או קשר עם מציע אחר או עם מציע פוטנציאלי אחר
5. המחירים או הכמויות המופיעים בהצעה זו לא הוצגו בפני כל אדם או תאגיד אשר מציע הצעות במכרז זה או תאגיד אשר יש לו את הפוטנציאל להציע הצעות במכרז זה
6. לא הייתי מעורב בניסיון להניא מתחרה אחר מלהגיש הצעות במכרז זה.
7. לא הייתי מעורב בניסיון לגרום למתחרה אחר להגיש הצעה גבוהה או נמוכה יותר מהצעתי זו.
8. לא הייתי מעורב בניסיון לגרום למתחרה להגיש הצעה בלתי תחרותית מכל סוג שהוא.
9. הצעה זו של התאגיד מוגשת בתום לב ולא נעשית בעקבות הסדר או דין ודברים עם מתחרה או מתחרה פוטנציאלי אחר במכרז זה.
10. למיטב ידיעתי, התאגיד מציע ההצעה לא נמצא כרגע תחת חקירה בחשד לתיאום מכרז
11. אם כן, אנא פרט:

12. אני מודע לכך כי העונש על תיאום מכרז יכול להגיע עד חמש שנות מאסר בפועל לפי סעיף 47 לחוק ההגבלים העסקיים, תשמ"ח-1988.
- זה שמי, להלן חתימתי ותוכן תצהירי דלעיל אמת.

תאריך	שם התאגיד	חותמת התאגיד	שם המצהיר	חתימת המצהיר

אישור עורך הדין

אני הח"מ _____, עו"ד, מאשר/ת כי ביום _____ הופיעה בפני במשרדי אשר ברחוב _____ בישוב/עיר _____ מר/גב' _____ שזיהה/תה עצמו/ה על ידי ת.ז. _____ המוכרת לי באופן אישי, ואחרי שהוזהרת/וה כי עליו/ה להצהיר אמת וכי יהיה/תה צפוי/ה לעונשים הקבועים בחוק אם לא יעשה/תעשה כן, חתם/ה בפני על התצהיר דלעיל.

תאריך	עורך דין	חתימת עורך הדין	חותמת ומספר רישיון

נספח יג'

אישור רו"ח/עו"ד

לכבוד,
המרכז הרפואי תל אביב ע"ש סוראסקי
רחוב ויצמן 6, תל אביב
א.ג.נ.,

הנדון: אישור בדבר מצב המציע

אני הח"מ, המשמש רו"ח/עו"ד של המציע: _____ (להלן: "המציע"), אשר הגיש הצעה למכרז פומבי מס' 213390 שעורך המרכז הרפואי תל אביב ע"ש סוראסקי, מאשר בזאת ביחס למציע כדלקמן:

1. למיטב ידיעתי, המציע אינו נמצא בהליכי כינוס נכסים, הקפאת הליכים, פשיטת רגל או פירוק, ואין בקשות תלויות שעומדות מולו מסוג זה.
2. למיטב ידיעתי, המציע אינו עומד בפני חדלות פירעון.
3. למיטב ידיעתי, נגד המציע לא הוגשו תביעות העלולות לסכן את המשך פעילותו ו/או לגרום לו לחדלות פירעון.
4. למיטב ידיעתי והבנתי, לא הוטלו על נכסי המציע עיקולים מהותיים.

בכבוד רב,

חתימה וחותמת רו"ח/עו"ד

שם רו"ח/עו"ד

נספח יד'

אישור רואה חשבון על אודות "עסק חי"

**הנדון: בעניין מכרז 213390 לאספקה התקנה ותחזוקה של ציוד מטבחי (להלן: "המכרז") אישור
רואה החשבון בדבר היעדר הערת "עסק חיי"**

לבקשתכם וכרואי החשבון של _____ (להלן: "המציע") הרינו לאשר כדלקמן:

א. הדוחות הכספיים המבוקרים של המציע ליום _____, בוקרו על ידינו וחוות דעתנו נחתמה בתאריך _____.

לחילופין: (נא למחוק את המיותר)

הדוחות הכספיים המבוקרים של המציע ליום _____, בוקרו על ידי רואי חשבון אחרים וחוות הדעת של רואי החשבון האחרים נחתמה בתאריך _____.

ב. חוות הדעת שניתנו לעניין הדוחות הכספיים המבוקרים הנ"ל וכל הדוחות הכספיים הסקורים של המציע שנערכו לאחר מכן, שנסקרו על ידינו או על ידי רואי חשבון אחרים כאמור לעיל, אינם כוללים הפניית תשומת לב לגבי ספקות משמעותיים בדבר המשך קיומו של המציע "כעסק חיי" (*).

ג. קיבלנו דיווח מהנהלת המציע לגבי תוצאות פעילויותיו מאז הדוחות הכספיים המבוקרים והדוחות הכספיים הסקורים וכן ערכנו דיון בנושא העסק החי עם הנהלת המציע (**).

ד. ממועד החתימה על הדוחות הכספיים הנ"ל ועד למועד חתימתנו על מכתב זה, לא בא לידיעתנו, לרבות בהתבסס על הבדיקות כמפורט בסעיף ג' לעיל, מידע על שינוי מהותי לרעה במצבו העסקי של המציע עד לכדי העלאת ספקות משמעותיים לגבי המשך קיומו של המציע "כעסק חיי" (**).

(* לעניין אישור זה, "עסק חיי" – כהגדרתו בהתאם לתקן ביקורת מספר 58 של לשכת רואי חשבון בישראל.

(**) אם מאז מועד חתימת דוח המבוקרים/דוח הסקירה האחרון חלפו פחות מ-3 חודשים כי אז אין דרישה לסעיפים ג', ד'.

בכבוד רב,

רואי חשבון

הערות:

- נוסח דיווח זה של רואה החשבון המבקר אושר עם לשכת רואי החשבון בישראל – נוב' 2018.
- יודפס על נייר לוגו של משרד רואי החשבון.

נספח טו'

**אגף מחשב
הצהרת סודיות ללא פגות תוקף**

אני הח"מ _____ מ.ז. _____

מצהיר ומתחייב בזה כלפי משרד הבריאות – מרכז רפואי תל-אביב:

1. לשמור בסוד, לא להעביר, להודיע, למסור, לגלות או להביא לידיעת כל אדם, בין במישרין ובין בעקיפין, בין בתמורה ובין שלא בתמורה, בין בתקופת העסקתי ובין לאחר מכן, כל ידיעה שתגיע אלי בקשר עם או עקב קבלת מידע של/הנוגע/הקשור מרכז רפואי ת"א (להלן מרת"א), או שנובעים עקב או בתוקף עבודתי תוך כדי תקופת ביצוע העבודה, לפני או לאחר מכן, ולרבות כל נושא הקשור למחקר, תהליכים, תחשיבים, נתונים, שרטוטים, מסמכים וכל מידע שנודע לי עליו והקשור לקבלת מידע זה.
2. מובהר בזה כי הגדרת מידע שבכתב התחייבות זה תכלול כל ידע ו/או מידע ו/או חומר מקצועי ו/או טכנולוגי ו/או מסחרי של מרת"א ו/או של אחרים מטעמה, כל עוד לא הפכו להיות נחלת הכלל, וכל מידע הנוגע למרת"א, אשר נמסר לחברה, ו/או לעובדים ו/או הגיע ו/או יגיע לידיהם או לידיעתם, עקב ביצוע השירות, בעל-פה, ברשימות, בדיסקטים, בתיקים, בתוכנות מחשב, בתרשימים, בחוברות, במסמכים ו/ובכל מדיה ואופן שהוא, לרבות כל תוצר, רעיון תכנית או מסמך. מובהר כי המידע יהיה וישאר בכל עת קניינה המלא של מרכז רפואי ת"א.
3. מידע של/הנוגע למרת"א, על כל צורותיו, המועבר למשרדי החברה ו/או לעובדים לא יצא מתחום החברה אלא חזרה למשרדי מרת"א. במידה וקיים צורך להוציא מידע שכזה מחוץ לתחומים אלו, יעשה הדבר אך ורק לאחר קבלת אישור מראש ובכתב ממנהל אבטחת מידע. בבקשה לקבלת ההיתר יובא הנימוק לצורך ע"י גורם ניהולי בחברה. בתום השימוש בחומר שנתקבל ממרת"א תוודא החברה גריסתו או החזרתו למרת"א, בהתאם להנחיות מרת"א.
4. החברה והעובדים יוודאו כי מידע של מרת"א אשר יש להוציאו מתחום המשרדים, בהתאם לסעיף 3 לעיל, יועבר בהקדם האפשרי לתחום משרדי החברה או למשרדי מרת"א, על-מנת לאפשר אחסון ובקרה כנדרש. כמו כן, החברה והעובדים מתחייבים שלא להשאיר חומר של מרת"א ברכב חונה ו/או לאפשר הוצאת חומר לביתם של עובדים, אלא לאחר יידוע וקבלת אישור ממנהל אבטחת המידע במרת"א מראש ובכתב.
5. מסמכים הכוללים מידע, המיועדים לתליה על לוחות המודעות בשטח החברה יקבלו את אישור הנהלת החברה בהיבטי אבטחת מידע בטרם תלייתם וכל זאת בכפוף לאישור בכתב מהנהלת מרת"א.
6. מידע אשר אין בו עוד צורך ייגרס במכונת גריסה הממוקמת בשטח העבודה, הגורסת לרוחב פס שאינו עולה על 9 מ"מ. עד לגריסתו של המידע תוודא הנהלת החברה נעילתו כמוגדר. אין להשליך מסמכים הכוללים מידע של מרת"א לפחי האשפה ואין למוסרם למנקים.
7. לא יועבר מידע או כל חלק ממנו, בכל צורה או אופן, בין במישרין ובין בעקיפין, על-ידי החברה ו/או ע"י העובדים אל צד שלישי כלשהו, לרבות גורמים ו/או מועסקים של החברה אשר אינם משולבים בשירות זה, לרבות מידע המגיע בפקס, מסמכים, קלטות, מחשבים ניידים, מדיה מגנטית או אופטית.
8. החברה והעובדים מתחייבים בזאת שלא לקחת ממרת"א ו/או לעיין ו/או לצלם ו/או לשכפל מדיה מגנטית או מסמכים הנמצאים על שולחנות עובדי מרת"א, בעמדות העבודה או בכל שטח אחר

שברשות מרת"א, זאת למעט מידע כמתואר שינתן לעובדים במסגרת ולצורך מתן השירות מגורמי מרת"א בתוקף עבודתם.

9. באם החברה מחזיקה ברשותה מאגר מידע של "מרת"א" ובאם מידע זה כולל היבטים של "צנעת הפרט" כפי שמוגדרים בחוק וכן היבטים עסקיים ואסטרטגיים של "מרכז רפואי ת"א" - יחולו על מאגר זה כל דרישות האבטחה כפי שהן מיושמות במאגרי המידע של "מרת"א".
10. ידוע לי כי אני מחויב לשמור על סודיות כלפי מרכז רפואי ת"א, וכי אי מילוי התחייבותי לסוגיות כאמור, עלולה לגרום לי לנזקים, כמו גם למרת"א.
11. ידועה לי חובת שמירת הסודיות מכוח חוק הגנת הפרטיות - התשמ"א 1981 - והתקנות שמכוחו.
12. כן ידוע לי, כי אי מילוי התחייבותי על פי האמור לעיל, מהווה עבירה אף לפי סעיף 118 לחוק העונשין, התשל"ז - 1977.
13. התחייבותי זו ניתנת בהביני את תוכנה והסכמתי לכתוב בה.
14. ההתחייבויות שבכתב התחייבות זה מוחלטות ובלתי חוזרות ותחייבנה את החברה ואת העובדים הקשורים בעבודת מרת"א, במהלך תקופת השירות ולאחר סיומו, לרבות לאחר סיום העסקת העובד ע"י החברה, ללא הגבלת זמן כלשהי.
15. מובהר כי כל ההתחייבויות שבכתב זה יחולו והינן מחייבות את החברה ואת עובדי החברה, ביחד ולחוד, לרבות מקום בו נרשם מפורשות "החברה", אלא מקום בו עולה מסדר הדברים כי ההתחייבות הינה של החברה בלבד.
16. מעבר לאחריות האישית והפלילית הכרוכה בהפרת סודיות אני מתחייב לשפות את מרת"א בגין כל נזק מכל מין וסוג שהוא שיגרם למרת"א כתוצאה משמוש לא תקין במידע או הפרת התחייבותי.

שם התאגיד: _____
שם נציג מורשה מטעם הנהלת התאגיד: _____
מספר זהות: _____ חתימה: _____
חותמת: _____ תאריך: _____

נספח ט'ז

ניטור שרשרת אספקה – שאלון / דו"ח מבדק לספק

המסגרת

#	שאלה	כן	לא	לא רלוונטי	הערות
---	------	----	----	------------	-------

				האם מערכת האיכות מוסמכת לתקן בינלאומי מוכר ע"י צד שלישי (ISO, HACCP, GMP)? אם כן, מה תוקף ההסמכות? יש לצרף עותקי תעודות ההסמכה.	1
				האם אתה מפיץ מורשה ועבור אלו יצרנים? אם כן, יש לצרף תעודות הרשאה מתאימות.	2
				האם אתה מקיים תנאי אחסון (טמפרטורה, לחות וכיוצ"ב) ושינוע בהתאם להוראות והנחיות יצרן? האם הם מבוקרים והאם נשמרות רשומות המתעדות את תנאי האחסון?	3
				האם קיים נוהל ניקיון וסדר בסביבת העבודה והייצור?	4
				האם קיים תהליך מתועד, לביקורת מדגמית בכניסת החומר ולפני משלוח כולל אימות של החומר מול ה-COC, בדיקה ויזואלית וכיוצ"ב?	5
				האם קיים תהליך מתועד לשמירת רשומות (הזמנות, לקוח, מסמכי איכות כגון COC, COT וכיוצ"ב)? אם כן, מה תקופת השמירה של הרשומות?	6
				האם קיים נוהל מתועד לזיהוי וטיפול בחומר לא מתאים או מוצר פגום? אם כן, יש לצרף עותק של הנוהל.	7
				האם קיים אזור מבודד לאחסון חומר לא מתאים?	8

#	שאלה	כן	לא	לא רלוונטי	הערות
9	האם חומר החשוד או אומת כמזויף מושמד? אם כן, האם קיימת לכך עדות?				
10	האם אתם מדווחים על אירועי זיוף במאגרי מידע?				

				האם אתם מוודאים שהכיתוב על גבי הרכיבים לא עבר שינוי או חידוש? פרט את אופן הבדיקה.	11
				האם החומר נשמר באריזה ועם הסימון של היצרן המקורי? במקרים של פתיחת אריזה מקורית - האם קיים תהליך מתועד לאריזה וסימון מחדש?	12
				האם רכיבים עוברים תהליכי ניקוי ו/או ייבוש בטרם המשלוח ללקוח? פרט	13